

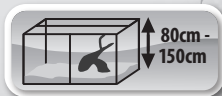
JBL

Temp Set

heat



DE UK FR NL
IT DK ES PT
SE CZ PL RU



DE

**Wärmestrahlergerät
für Heizstrahler**

UK

**Bulb Holder with Heat Guard
and Protective Mesh
for ceramic heat lamps**

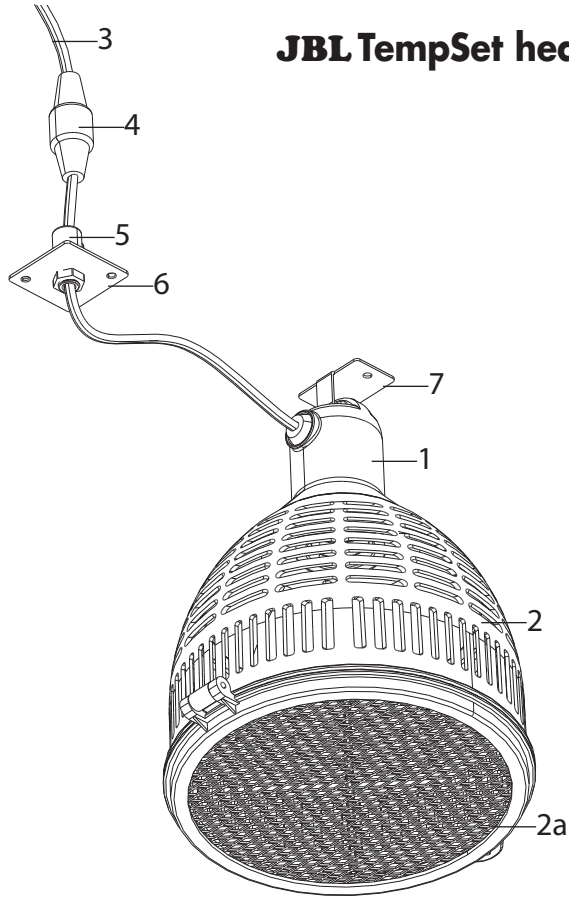
FR

**Dispositif de chauffage
rayonnant
Pour émetteur de chaleur**

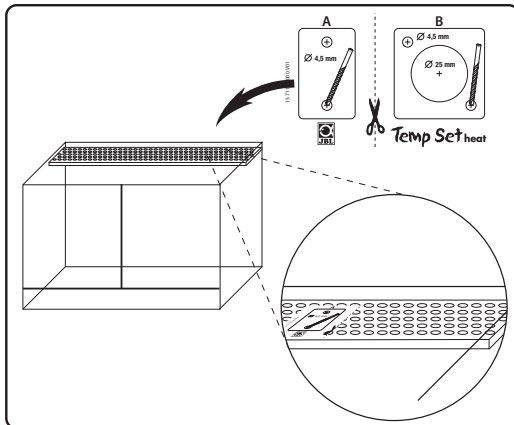


13 71185 00 0 V01

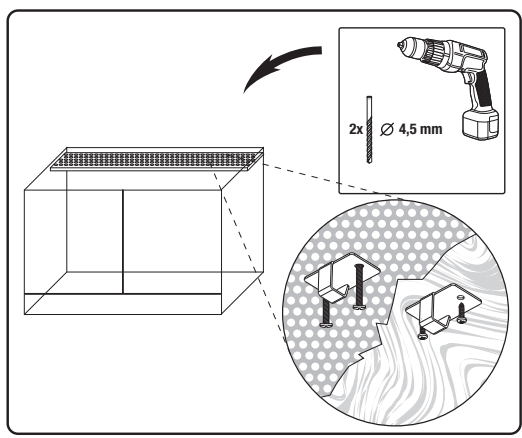
JBL TempSet heat



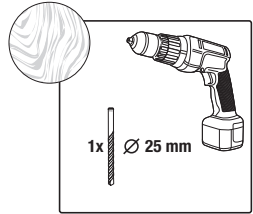
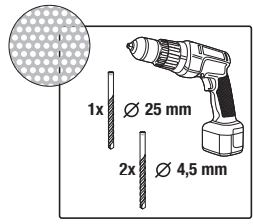
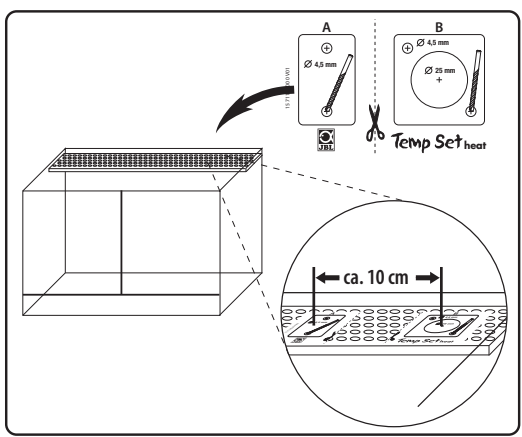
1



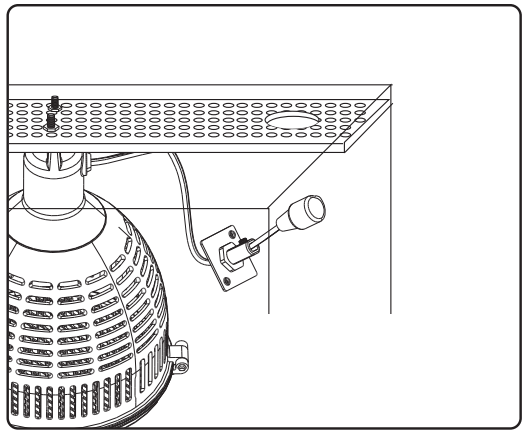
2



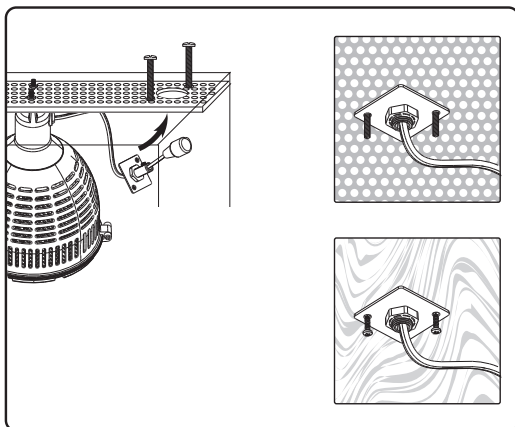
3



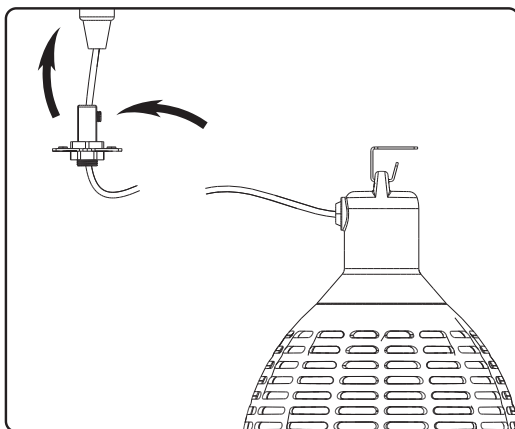
4



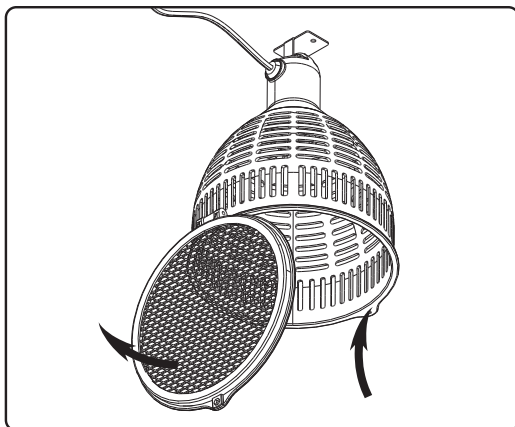
5



6



7



JBL TempSet heat Wärmestrahlergerät für Heizstrahler

- Komplett vorinstalliertes Wärmestrahlergerät für Reptilien gemäß DIN EN 60335-2-71*.
- Mit Keramikfassung E27 und fest montiertem Schutzschirm mit Schutzgitter.
- Schirm aus stabilem, hitzefestem Spezialkunststoff mit schmalen Schlitzen, Gitter aus Eisen verzinkt (stabiler als Aluminium).
- Die schmalen Schlitze im Schirm und die enge Maschenweite des Schutzgitters verhindern, dass Jungtiere eindringen und sich verbrennen.
- Abstand des Heizstrahlers zu Tieren und brennbarer Einstreu mindestens 50 cm.

*) Besondere Anforderungen für Elektrowärmegeräte für Tieraufzucht und Tierhaltung

Inhalt:

1. Keramikfassung E27 mit Gehäuse (1a)
2. Schutzschirm mit Gitter (2a)
3. 2 m Kabel mit Stecker
4. Schnellverbinder
5. Kabeldurchführung mit Zugentlastung
6. Metallplatte für Zugentlastung
7. Aufhängehaken,
8. Gewindeschrauben M 4x15, 2 St.
9. Gewindeschrauben M 4x10 mit Muttern, 2 St.



230 V ~ max. 150 W IPX4



DE

UK

FR

NL

IT

DK

ES

PT

SE

CZ

PL

RU

Warnhinweise:



Achtung, Brandgefahr!



Gerät nicht abdecken!



Mindestabstand zwischen Strahler und Tieren oder brennbaren Stoffen: 0,5 m

Sicherheitshinweise:



Lesen und beachten Sie die Gebrauchsanleitung und bewahren Sie sie zum späteren Nachlesen gut auf.

1. Vergewissern Sie sich, dass die auf dem Typenschild angegebene Betriebsspannung mit der Netzspannung übereinstimmt.
2. Nur für Keramikheizstrahler bis 150 W, z. B. JBL ReptilHeat.
3. Zum Strahlerwechsel ziehen Sie immer zuerst den Netzstecker und lassen Sie den Strahler und die Fassung erkalten. Verwenden Sie nur Keramikheizstrahler der oben genannten Art.
4. Beim Ein- und Ausschrauben der Strahler halten Sie immer mit einer Hand die Fassung fest, um so das Kabel gegen Verdrehen zu sichern.
5. Das Gerät darf nur in Innenräumen betrieben werden.
6. Das Gerät darf für keine anderen als in dieser Gebrauchsinformation genannte Zwecke verwendet werden.
7. Die Netzzuleitung des Gerätes ist so anzubringen, dass sie für Tiere nicht zugänglich ist.
8. Ist die Netzzuleitung oder das TempSet heat selbst beschädigt, darf dieses nicht in Betrieb genommen werden.
9. Im Falle einer beschädigten Netzzuleitung wenden Sie sich an einen Elektrofachmann oder den Hersteller.
10. Der Heizstrahler, sowie das Gerät selbst sind frei von Staub und Schmutzteilchen zu halten.
11. Trennen Sie bei Reinigungs- und Wartungsarbeiten das Gerät immer vom Netz.

12. Reparaturen an diesem Gerät dürfen nur von qualifizierten Personen durchgeführt werden.
13. Unter Aufsicht kann dieses Gerät von Kindern über 8 Jahre und von Menschen mit eingeschränkten körperlichen, sensorischen oder mentalen Fähigkeiten, sowie unerfahrenen Menschen verwendet werden. Dafür sollten sie eine Einführung in die Funktionsweise des Geräts bekommen haben und sich der Gefahren der Anwendung bewusst sein. Das Gerät ist kein Spielzeug. Kinder sollten das Gerät nicht säubern oder warten, es sei denn, sie sind über 8 Jahre alt und werden beaufsichtigt.
14. Gerät und darin montierten Wärme-Strahler niemals mit Wasser besprühen.
15. Eine von der nachfolgend beschriebenen Vorgehensweise abweichende Montage, die ein Lösen elektrischer Verbindungen erfordert, darf nur von **geschultem Fachpersonal** durchgeführt werden! Bei unsachgemäß durchgeführten elektrischen Verbindungen besteht Verletzungsgefahr durch elektrischen Schlag und Brandgefahr!

Montagehinweise:

Zur Montage erforderlich:

Bei Montage an Lüftungsgitter aus Metall: Bohrmaschine oder Akku-Bohrschrauber mit HSS-Bohrer 4,5 und 25 mm, Schraubendreher, Schleifpapier für Metall.

Bei Montage an Holzplatten: Bohrmaschine mit HSS-Bohrer 25 mm, Schraubendreher, Schleifpapier für Holz.

- 1 Kleben Sie die beiliegende, selbstklebende Bohrschablone a) an der für das **TempSet heat** vorgesehenen Stelle von außen auf das obere Lüftungsgitter des Terrariums. Bei Holzterrarien ist die Schablone a) nicht erforderlich. Achten Sie jedoch immer auf ausreichenden Abstand zu Tieren und brennbaren Stoffen.
- 2 Terrarien mit Lüftungsgitter aus Metall:
Bohren Sie zwei Löcher von 4,5 mm Durchmesser in das Lüftungsgitter, an dem Sie das TempSet heat befestigen wollen.

Stecken Sie zwei der mitgelieferten Gewindeschrauben von innen durch den Aufhängehaken und das Lüftungsgitter und schrauben Sie die zwei mitgelieferten Muttern von außen auf und ziehen Sie sie fest.

Holzterrarien:

Befestigen Sie den Aufhängehaken an der vorgesehenen Stelle von Innen an der Terrariendecke mit zwei selbstschneidenden Holzschrauben.

3 Terrarien mit Lüftungsgitter aus Metall:

Kleben Sie die beiliegende Bohrschablone b) im Abstand von ca. 10 cm zum befestigten Aufhängehaken von außen auf das Lüftungsgitter. Bohren Sie nun das zentrale Loch von 25 mm und die beiden kleinen Löcher von 4,5 mm Durchmesser in das Lüftungsgitter.

Holzterrarien:

Bohren Sie im Abstand von etwa 10 cm zum bereits befestigten Aufhängehaken ein Loch von 25 mm Durchmesser in die Terrariendecke.

4 Trennen Sie die Schnellkupplung in der Zuleitung des TempSet heat indem Sie die Überwurfmutter lösen und die beiden Hälften auseinanderziehen. Legen Sie die Netzzuleitung zur späteren Montage beiseite. Hängen Sie das TempSet heat in den montierten Aufhängehaken.

5 Führen Sie das am TempSet heat verbliebene Kabel mit Schnellkupplung, von innen durch das vorgebohrte Loch, bis dieses durch die Metallplatte mit Zugentlastung verschlossen wird.

Terrarien mit Lüftungsgitter aus Metall:

Fixieren Sie die Metallplatte mit den restlichen zwei Gewindeschrauben, indem Sie diese von außen durch das Lüftungsgitter in die Gewinde der Metallplatte schrauben.

Holzterrarien:

Fixieren Sie die Metallplatte von innen mit zwei selbstschneidenden Holzschrauben in der Decke des Terrariums.

6 Lösen Sie die Madenschraube an der Zugentlastung und ziehen das Kabel soweit nach außen, dass im Terrarium möglichst keine durchhängende Schlaufe gebildet wird. Fixieren Sie das Kabel wieder mit der Madenschraube in der Zugentlastung.

7 Öffnen Sie das Schutzgitter am TempSet heat, indem Sie die dem Scharnier gegenüber liegende Befestigungsschraube lösen. Schrauben Sie einen passenden Keramik-Wärmestrahler (z. B. **JBL ReptilHeat**) in die Fassung. Halten Sie dabei die Fassung mit der anderen Hand fest, um sie gegen eventuelles Verdrehen zu sichern. Schließen Sie das Abdeckgitter und fixieren es mit der Befestigungsschraube.

- 8 Verbinden Sie nun die Schnellkupplung zwischen TempSet heat und der zuvor beiseitegelegten Netzzuleitung. Verbinden Sie die Netzzuleitung mit dem Stromnetz. Zum Ausschalten ziehen Sie den Netzstecker. Alternativ kann für automatisches Aus- und Einschalten auch eine handelsübliche Schaltuhr verwendet werden.

Hinweis:

Als Alternative zu der Befestigung des Aufhängehakens und der Metallplatte mit Schrauben können diese sowohl auf dem Lüftungsgitter, als auch auf der Holzplatte mit einem sog. MS Polymerkleber befestigt werden. Solche Kleber sind meist unter der Bezeichnung Universalkleber oder Unterwassersilikon (z.B. **JBL Haru**) im gut sortierten Fachgeschäft zu bekommen. Geben Sie 4 größere Kleberpunkte auf die Ecken der Platte und drücken Sie diese auf die Unterlage (Gitter oder Holzplatte). Achten Sie darauf eine Kleberstärke von ca. 1 mm zwischen Unterlage und Platte zu lassen, damit eine eventuelle Entfernung mit einem Cuttermesser später möglich ist. Beachten Sie die Aushärtezeit, die in der Regel 24 Stunden beträgt.

DE

UK

FR

NL

IT

DK

ES

PT

SE

CZ

PL

RU

Garantie

Dem Endabnehmer dieses **JBL-Gerätes** leisten wir eine **Garantie von 2 Jahren** ab Kaufdatum.

Die Garantie erstreckt sich auf Montage- und Materialfehler. Verschleißteile, wie Heizstrahler sowie Schäden durch äußere Einflüsse und unsachgemäße Behandlung sind von der Garantie ausgeschlossen. Die Garantieleistung erfolgt nach unserer Wahl durch Austausch oder Reparatur der mangelhaften Teile.

Weitere Garantieansprüche bestehen nicht, insbesondere wird, soweit gesetzlich zulässig, keine Haftung für Folgeschäden übernommen, die durch dieses Gerät entstehen. Im Garantiefall wenden Sie sich an Ihren Zoofachhändler oder schicken das Gerät ausreichend frankiert mit gültigem Kaufbeleg an uns ein.*

*** Im Garantiefall bitte ausgefüllt einsenden an:**



JBL GmbH & Co. KG, Abt. Service, Wattstr. 4, 67141 Neuhofen, Germany

Gerät: JBL TempSet heat

Serien-Nr:

Kaufdatum: __ / __ / __

(bitte unbedingt Kaufbeleg beilegen, den Sie mit dem Gerät wieder zurück erhalten)

Grund der Beanstandung:

Platz für Kaufbeleg:



Datum:..... Unterschrift:.....

- Pre-wired bulb holder with heat guard and protective mesh for reptiles conforming to DIN EN 60335-2-71*.
- Fitted with an E27 ceramic bulb holder and a non-removable heat guard and protective mesh.
- Heat guard made from robust, heat-resistant special plastic with narrow slits, galvanised steel mesh (tougher than aluminium).
- The narrow slits in the heat guard and the small mesh size of the protective mesh prevent young animals from penetrating and getting burned.
- Keep ceramic lamp at a minimum distance of 50 cm from pets and substrate.

*) Special requirements for electric heat appliances for breeding and keeping animals

Contents:

1. E27 ceramic bulb holder with shell (1a)
2. Heat guard with protective mesh (2a)
3. 2 m cable with plug
4. Quick connection
5. Strain relief bushing
6. Metal plate for strain relief
7. Hang-up hook,
8. Threaded screws, M 4x15, 2 pc
9. Threaded screws, M 4x10 with nuts, 2 pc

 230 V ~ max. 150 W IPX4 

DE

UK

FR

NL

IT

DK

ES

PT

SE

CZ

PL

RU

Warnings:



Caution, fire hazard!



Do not cover the appliance!



Minimum distance between the spotlight and the animals or combustible substances: 0.5 m

Safety instructions:



Please read and observe the Instructions for Use and keep them in a safe place for later reference.

1. Make sure that the operating voltage indicated on the name-plate agrees with the mains voltage.
2. Only for use with ceramic heat lamps up to 150 W, e.g. JBL ReptilHeat.
3. When changing bulbs, always disconnect the power plug and allow the bulb and the bulb holder to cool off first. Use ceramic heat lamps of the above-mentioned type only.
4. When screwing the bulb in and out, always make sure to hold the bulb holder with one hand in order to prevent the cable from twisting.
5. The appliance is for indoor use only.
6. The appliance may not be used for any purpose besides that indicated in the Instructions for Use.
7. The mains lead of the appliance must be placed in such a way that it is out of reach of the animals.
8. If the mains lead or the TempSet heat itself is damaged, it may not be used.
9. If the mains lead is damaged, please consult an electrician or the manufacturer.
10. Both the ceramic heat lamp and the appliance itself must be kept free from dust and dirt particles.
11. Always disconnect the appliance from the mains when carrying out repairs or maintenance work.
12. This appliance may only be repaired by a qualified person.

13. The appliance may be used by children over the age of 8 and by persons with a physical, sensory or mental impairment, as well as by inexperienced persons, if they are under supervision. They should have received an introduction to how to use the appliance for this purpose and be aware of the risks of use. The appliance is not a toy. Children should not clean the appliance or do maintenance or repair work on it unless they are over the age of 8 and are being supervised.
14. Never spray the appliance and the heat lamp mounted inside with water.
15. Any assembly or mounting deviating from the procedure described in the above and requiring the removal of electrical connections may only be carried out by a **trained specialist!** Improper electrical connections may cause injury from electrical shock and pose a fire hazard!

Mounting instructions:

What you will need:

When mounting on a ventilation screen made from metal: Power drill or rechargeable screw drill with 4.5 and 25 mm HSS drill bits, screwdriver, sandpaper for metal.

When mounting on a wooden panel: A power drill with a 25 mm HSS drill bit, screwdriver, sandpaper for wood.

- 1 Stick the enclosed self-adhesive drilling template a) onto the upper air screen of the terrarium from the outside in the spot where you wish to mount the **TempSet heat**. The template a) is not needed for terrariums made of wood. However, please always make sure that the distance from animals and combustible substances is sufficient.
- 2 Terrariums with ventilation screens made from metal:
Drill two holes of 4.5 mm diameter into the ventilation screen on which you wish to mount the TempSet heat.
Insert two of the threaded screws supplied with the kit from the inside through the hang-up hook and the ventilation screen and screw in the two nuts supplied with the kit from the outside and tighten them.
Terrariums made of wood:
Fasten the hang-up hooks in the designated spot on the terrarium top from the inside with two self-cutting wood screws.
- 3 Terrariums with ventilation screens made from metal:
Stick the enclosed drilling template b) onto the ventilation screen from the outside at a distance of approx. 10 cm from the mounted hook. Now, please drill the central hole of 25 mm diameter and the two small holes of 4.5 mm diameter in the ventilation screen.

Terrariums made of wood:

Drill a hole of 25 mm diameter in the terrarium top at a distance of approx. 10 cm from the mounted hook.

- 4 Disconnect the quick connection in the lead of the TempSet heat by unscrewing the union nut and pulling the two halves apart. Put the mains lead to the side so it can be fitted later. Hang the TempSet heat from the mounted hook.

- 5 Insert the cable with the quick connection, which is still attached to the TempSet heat, through the predrilled hole until it is sealed off by the metal plate with strain relief.

Terrariums with ventilation screens made from metal:

Secure the metal plate with the last two threaded screws by screwing them through the ventilation screen from the outside and into the thread of the metal plate.

Terrariums made of wood:

Secure the metal plate in the top of the terrarium from the inside with two self-cutting wood screws .

- 6 Unscrew the grub screw on the strain relief and pull the cable from the outside until there is barely a hanging loop, or none at all, left in the terrarium. Use the grub screw to secure the cable in the strain relief again.
- 7 Open the protective mesh on the TempSet heat by unscrewing the fixing screw opposite the hinge. Screw a suitable ceramic heat lamp (e.g. **JBL ReptilHeat**) into the socket. Make sure to hold the socket with the other hand to prevent it from twisting. Close the mesh cover and secure it with the fixing screw.
- 8 Now connect the quick connection between the TempSet heat and the mains lead which was put to the side earlier. Connect the mains lead to the power supply. To switch off the light, disconnect the power plug. A standard automatic timer can be used instead to have the light switched on and off automatically.

Please note:

As an alternative to using screws to mount the hang-up hook and metal plate, an MS polymer adhesive can be used to mount them on the ventilation screen or the wooden panel. Adhesives of this kind are usually sold as general-purpose glues or underwater silicones (e.g. **JBL Haru**) in specialist shops that have a wide range of products. Apply 4 larger-sized dots of adhesive on the corners of the plate and press it onto the mounting surface (screen or wooden panel). Make sure to keep an adhesive layer of approx. 1 mm between the mounting surface and the metal plate so that it can be removed by a cutter blade later on if necessary. Please note that the setting time is normally 24 hours.

Guarantee

We offer the end buyer of this JBL product a **guarantee of 2 years** from the date of purchase.

The guarantee covers defects in material and workmanship. Wearing parts such as the ceramic heat lamp and damage caused by external influences and improper handling are exempt from the guarantee. We reserve the right to replace or repair the defective parts under guarantee at our discretion.

No further guarantee claims will be accepted. In particular, to the extent permitted by law, no liability can be accepted for consequential damage caused by this product. In the event of a claim under the guarantee, please contact your specialist pet shop or send the appliance to us with proof of purchase and postage paid.*

*** In the event of a claim under the guarantee, please fill in and return to:**

JBL GmbH & Co. KG, Service Dept., Wattstr. 4, 67141 Neuhofen, Germany



Product: JBL TempSet heat

Serial No

Date of purchase: __ / __ / __

(please make sure to include the purchase receipt, which will be returned with the product)

Reason for claim:

Space for purchase receipt:

Date:..... **Signature:**.....

DE

UK

FR

NL

IT

DK

ES

PT

SE

CZ

PL

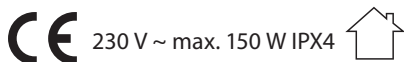
RU

- Dispositif de chauffage rayonnant pour reptiles, complet, pré-monté, conforme à la norme DIN EN 60335-2-71*.
- Avec douille céramique E27, réflecteur et grille de protection préinstallés.
- Réflecteur en matière plastique solide, spécialement adaptée, résistante à la chaleur, dotée de fentes étroites, grille en acier zingué (plus solide que l'aluminium).
- Les fentes étroites du réflecteur et les petites mailles de la grille de protection empêchent les jeunes reptiles de pénétrer à l'intérieur et de se brûler.
- Distance minimale entre le chauffage et les animaux ou la litière inflammable 50 cm.

*) Règles particulières pour les appareils de chauffage électrique destinés à la reproduction et à l'élevage des animaux.

Contenu :

1. Douille céramique E27 avec boîtier (1a)
2. Réflecteur avec grille (2a)
3. 2 m de câble avec prise
4. Connecteur rapide
5. Passage de câble avec griffe de maintien
6. Plaque métallique pour griffe de maintien
7. Crochet de suspension
8. Vis filetées M 4x15, 2 pièces
9. Vis filetées M 4x10 avec écrous, 2 pièces.



Avertissements :



Attention, risque d'incendie !



Ne pas couvrir l'appareil.



Distance minimale entre le chauffage et les animaux ou des matières inflammables : 0,5 m

Consignes de sécurité :



Lire attentivement et respecter les indications de ce mode d'emploi et le conserver soigneusement.

1. Assurez-vous que la tension d'utilisation indiquée sur l'étiquette de marquage du produit correspond effectivement à la tension de votre réseau.
2. A utiliser exclusivement avec un émetteur de chaleur jusqu'à 150 W, par exemple JBL ReptilHeat.
3. Toujours débrancher l'appareil et laisser refroidir la douille et l'émetteur avant de le changer. Utiliser toujours des émetteurs de chaleur du type indiqué ci-dessus.
4. Toujours tenir la douille d'une main lorsqu'on visse ou dévisse l'émetteur de chaleur afin d'éviter que le câble ne s'entortille.
5. L'appareil doit être utilisé exclusivement à l'intérieur.
6. L'appareil ne doit pas être utilisé à d'autres fins que celles indiquées dans cette notice d'utilisation.
7. L'alimentation électrique de l'appareil doit être installée de manière à ne pas être accessible aux animaux.
8. Ne pas utiliser l'appareil si le câble d'alimentation électrique ou le **TempSet heat** lui-même sont endommagés.
9. Si le câble d'alimentation électrique est endommagé, s'adresser à un électricien ou au fabricant.
10. Retirer régulièrement poussières et salissures sur l'émetteur de chaleur ou l'appareil lui-même.
11. Toujours débrancher l'appareil avant d'effectuer le nettoyage ou l'entretien de l'appareil.

12. L'appareil devra être réparé exclusivement par un spécialiste qualifié.
13. Cet appareil peut être utilisé sous surveillance par des enfants de plus de 8 ans, par des personnes dont les capacités physiques, mentales ou sensorielles sont limitées ou par des personnes qui ne possèderaient pas l'expérience nécessaire, à condition d'avoir reçu des instructions relatives à l'usage de cet appareil et d'être conscients des dangers de son utilisation. L'appareil n'est pas un jouet. Les enfants ne doivent pas le nettoyer ou effectuer son entretien, sauf s'ils ont plus de 8 ans et sont sous surveillance.
14. Ne jamais vaporiser d'eau sur l'appareil ou sur l'émetteur de chaleur se trouvant à l'intérieur.
15. Un montage différent de la méthode décrite ci-dessous, et qui entraîne un démontage des connexions électriques, ne peut être réalisé que par du **personnel spécialisé ayant la formation adéquate**. Des branchements électriques non conformes peuvent entraîner des blessures par choc électrique ou un risque d'incendie.

Instructions de montage :

Matériel nécessaire pour le montage :

Pour montage sur grille de ventilation métallique : perceuse ou perceuse-visseuse sans fil avec forets HSS de 4,5 et 25 mm, tournevis, papier abrasif pour métal.

Pour montage sur panneau de bois : perceuse avec foret HSS de 25 mm, tournevis, papier abrasif pour bois.

- ❶ Coller l'autocollant du schéma de perçage a) ci-joint à l'endroit prévu pour le montage du **TempSet heat** à l'extérieur de la grille supérieure de ventilation du terrarium. Pour les terrariums en bois, le schéma de perçage a) n'est pas nécessaire. Veiller cependant à ce que la distance entre l'appareil et les animaux ou les matières inflammables soit suffisante.
- ❷ Terrariums avec grille de ventilation métallique :
Percer deux trous de 4,5 mm de diamètre dans la grille de ventilation sur laquelle le **TempSet heat** doit être installé.
Introduire deux des vis filetées dans les trous, à partir de l'intérieur, au travers du crochet de suspension et de la grille de ventilation, placer les deux écrous fournis sur les vis et les serrer.
Terrariums en bois :
Fixer le crochet de suspension de l'intérieur sur la partie supérieure du terrarium, à l'endroit prévu, à l'aide de deux vis à bois auto-foreuses.
- ❸ Terrariums avec grille de ventilation métallique :
Coller le schéma de perçage b) joint à l'extérieur de la grille de ventilation, à une

distance de 10 cm environ du crochet de suspension fixé. Percer le trou central de 25 mm et les deux petits trous de 4,5 mm de diamètre dans la grille de ventilation.

Terrariums en bois :

Percer un trou de 25 mm de diamètre dans la partie supérieure du terrarium, à environ 10 cm du crochet de suspension qui vient d'être fixé.

- 4 Ouvrir le raccord rapide du câble d'alimentation du **TempSet heat** en desserrant l'écrou-raccord et en séparant les deux parties. Mettre le câble de côté pour le mettre en place ultérieurement. Accrocher le **TempSet heat** au crochet de suspension.

- 5 Faire passer la partie du câble avec le raccord rapide se trouvant sur le **TempSet heat** de l'intérieur à travers le trou percé précédemment jusqu'à ce que celui-ci soit bloqué par la plaque métallique avec la griffe de maintien.
Terrariums avec grille de ventilation métallique :
Fixer la plaque métallique avec les deux vis filetées restantes en les vissant de l'extérieur, au travers de la grille de ventilation, dans les trous filetés de la plaque métallique.
Terrariums en bois:
Fixer la plaque métallique de l'intérieur dans la partie supérieure du terrarium à l'aide de deux vis à bois auto-foreuses.

- 6 Desserrer la vis sans tête de la griffe de maintien et tirer le câble vers l'extérieur de telle sorte qu'il ne fasse pas de boucle à l'intérieur du terrarium. Fixer à nouveau le câble sur la griffe de maintien à l'aide de la vis sans tête.

- 7 Ouvrir la grille de protection du **TempSet heat** en desserrant la vis de fixation qui se trouve en face de la charnière. Visser un émetteur de chaleur en céramique adapté (par ex. **JBL ReptilHeat**) dans la douille. Toujours tenir la douille de l'autre main pour lui éviter de tourner. Fermer la grille et la fixer à l'aide de la vis.

- 8 Relier maintenant le raccord rapide entre le **TempSet heat** et le câble de l'alimentation électrique mis de côté. Brancher le câble au réseau électrique. Pour couper l'alimentation électrique, débrancher la prise. On peut aussi utiliser une minuterie du commerce pour automatiser l'allumage et l'extinction de l'appareil.

Remarque :

Au lieu d'utiliser des vis, il est possible également de fixer le crochet de suspension et la plaque métallique à l'aide d'une colle polymère MS, aussi bien sur la grille de protection métallique que sur le panneau de bois. Ces colles, connues sous le nom de colle universelle ou de silicone applicable sous l'eau, se trouvent dans les magasins spécialisés. Placer quatre plots de colle assez gros aux angles de la plaque métallique et appliquer celle-ci sur le sup-

port (grille ou panneau de bois) en exerçant une pression. Veiller à laisser une couche de colle d'environ 1 mm entre la plaque et le support, afin de pouvoir éventuellement la retirer ultérieurement en utilisant la lame d'un cutter. Respecter le temps de séchage, qui est en règle générale de 24 h.

Garantie

Nous offrons à l'acheteur de cet **appareil JBL** une **garantie de 2 ans** à partir de la date d'achat.

La garantie couvre les défauts liés aux matériaux et au montage. Les pièces d'usure, comme l'émetteur de chaleur, ainsi que les dommages liés à des influences extérieures ou provenant d'une manipulation inappropriée ne sont pas couverts par cette garantie. Il nous appartient de décider si cette prestation de garantie doit être effectuée par remplacement ou réparation des pièces défectueuses.

Il n'existe pas d'autres droits à garantie ; en particulier, dans la mesure de ce qui est légalement admissible, aucune responsabilité n'est supportée pour les dommages qui seraient consécutifs à l'utilisation de cet appareil. Pour faire valoir cette garantie, adressez-vous à votre magasin spécialisé ou bien envoyez-nous l'appareil, preuve d'achat valable jointe, franco de port et d'emballage.*

*** Pour bénéficier de la garantie, en cas de réclamation, veuillez compléter le formulaire ci-dessous et le retourner à :**



JBL GmbH & Co. KG, Abt. Service, Wattstr. 4, 67141 Neuhofen, Germany

Modèle : **JBL TempSet heat**

N° série : _ _ - _ - _ _ _ _ _

Date d'achat : _ _ / _ _ / _ _

(Joindre impérativement la preuve d'achat qui vous sera retournée avec l'appareil.)

Emplacement de la preuve d'achat :

Motif de la réclamation :

Date :..... Signature :.....



JBL TempSet heat warmtestraler voor verwarmingsapparaat

- Compleet voorgesmonteerde warmtestraler voor reptielen overeenkomstig DIN EN 60335-2-71*.
- Met keramiek fitting E27 en vast gemonteerde beschermkap met veiligheidsrooster.
- Beschermkap van sterke, hittebestendige speciale kunststof met smalle gleuven, rooster van verzinkt ijzer (sterker dan aluminium).
- De smalle gleuven in de beschermkap en de geringe maaswijdte voorkomen dat jonge dieren in de kap kruipen en verbranden.
- Afstand tussen het verwarmingsapparaat en de dieren en brandbaar strooisel minstens 50 cm.

*) Bijzondere vereisten voor elektrische verwarmingsapparatuur voor gebruik bij het kweken en houden van dieren

Inhoud:

1. Keramiek fitting E27 met behuizing (1a)
2. Beschermkap met rooster (2a)
3. 2 m kabel met stekker
4. Snelkoppeling
5. Kabeldoorvoer met snoerontlasting
6. Metalen plaat voor trekontlasting
7. Ophanghaak
8. Tapschroeven M 4x15, 2 stuks
9. Tapschroeven M 4x10 met moeren, 2 stuks

 230 V ~ max. 150 W IPX4 

DE

UK

FR

NL

IT

DK

ES

PT

SE

CZ

PL

RU

Waarschuwingen:



Let op, brandgevaar!



Apparaat niet afdekken!



Minimum afstand tussen warmtestraler en dieren, respectievelijk brandbare stoffen: 0,5 m

Veiligheidsbepalingen:



De gebruiksaanwijzing a.u.b. lezen en in acht nemen en goed bewaren, zodat u haar op een later tijdstip kunt raadplegen.

1. Controleer of de op het typeplaatje vermelde werkspanning overeenkomt met de spanning van het lichtnet.
2. Alleen bestemd voor keramiek warmtestralers tot maximaal 150 W, bv. **JBL Reptil-Heat**.
3. Voordat u een lamp vervangt altijd eerst de stekker uit het stopcontact halen en lamp en fitting laten afkoelen. Gebruik uitsluitend keramiek warmtestralers van het eerder genoemde type.
4. Bij het vast- en losdraaien van de lamp altijd met de andere hand de fitting vasthouden om te voorkomen dat de kabel meedraait.
5. Het apparaat mag alleen binnenshuis worden gebruikt.
6. Gebruik het apparaat alleen voor de in deze gebruiksaanwijzing genoemde doeleinden.
7. Bevestig de voedingskabel van het apparaat zodanig dat dieren er niet bij kunnen.
8. Indien de voedingskabel of de TempSet heat self beschadigd is, mag het apparaat niet in gebruik worden genomen.
9. Beschadigde voedingskabels mogen alleen door een erkende elektricien of de fabrikant worden vervangen.
10. Zorg dat de warmtestraler en het apparaat zelf vrij zijn van stof en vuildeeltjes.
11. Haal de stekker van het apparaat altijd eerst uit het stopcontact voordat u het schoonmaakt of onderhoudt.
12. Het apparaat mag alleen door gekwalificeerde personen gerepareerd worden.

13. Onder toezicht mag dit apparaat door kinderen van 8 jaar en ouder en door mensen met een lichamelijke, sensorische of verstandelijke beperking of zonder de vereiste ervaring en/of kennis worden gebruikt, mits ze over de werking van het apparaat zijn voorgelicht en zich bewust zijn van de daarmee verbonden gevaren. Het apparaat is geen speelgoed. Het mag daarom niet door kinderen worden schoongemaakt of onderhouden, tenzij dit onder toezicht gebeurt en ze minstens 8 jaar oud zijn.
14. Het apparaat en de daarin gemonteerde warmtelamp mogen niet nat worden.
15. Als van de bovenstaande procedures in zover wordt afgeweken dat elektrische aansluitingen losgemaakt moeten worden, mag dit alleen door een **persoon met de nodig vakkennis** worden gedaan! Ondeskundig aangelegde elektrische verbindingen veroorzaken ongevallen als gevolg van een elektrische schok en brandgevaar!

Montageaanwijzingen:

Benodigd gereedschap voor de montage:

Montage aan een ventilatierooster van metaal: boormachine of accu-boorschroevendraaier met 4,5 en 25 mm HSS boortjes, schroevendraaier, schuurpapier voor metaal.

Montage aan een houten ondergrond: boormachine met 25 mm HSS boor, schroevendraaier en schuurpapier voor hout.

- 1 Plak de bijgevoegde, zelfklevende boormal (a) op de voor de **TempSet heat** voorgeschreven plaats aan de buitenkant van het bovenste ventilatierooster van het terrarium. Bij een houten terrarium heeft u mal (a) niet nodig. Zorg in ieder geval voor een voldoende grote afstand tussen de lamp en de dieren, respectievelijk brandbare stoffen.
- 2 Terraria met een metalen ventilatierooster:
Boor twee gaten met een diameter van 4,5 mm in het ventilatierooster, waaraan u de **TempSet heat** wilt bevestigen. Steek de twee meegeleverde tapschroeven van binnenuit door de ophanghaak en het ventilatierooster, zet er de twee meegeleverde moeren van buitenaf op en draai ze vast.
Houten terraria:
Maak de ophanghaken met twee zelftappende schroeven op de vastgestelde plaats aan het plafond van het terrarium vast.
- 3 Terraria met een metalen ventilatierooster:
Plak de bijgevoegde boormal (b) op een afstand van ca. 10 cm van de bevestigde ophanghaak aan de buitenkant op het ventilatierooster. Boor nu het middelste grote gat van 25 mm en de twee kleine gaten van ieder 4,5 mm diameter in het ventilatierooster.

Houten terraria:

Boor een 25 mm gat in het plafond van het terrarium op een afstand van ca. 10 cm van de eerder bevestigde ophanghaak .

- 4 Maak de snelkoppeling in de voedingskabel van de **TempSet heat** los door de wartel los te maken en vervolgens de twee helften uit elkaar te trekken. Leg de voedingskabel weg voor de later volgende montage. Hang de **TempSet heat** op aan de eerder aangebrachte ophanghaak.

- 5 Steek het kabeleinde van de **TempSet heat** met de snelkoppeling van binnen uit door het voorgeboorde gat tot het gat door de metalen plaat met trekontlasting wordt afgesloten.

Terraria met een metalen ventilatierooster:

Zet de metalen plaat vast met de overige twee tapschroeven door deze van buitenaf door het ventilatierooster in de schroefdraden van de metalen plaat te schroeven.

Houten terraria:

Zet de metalen plaat vast door twee zelftappende houtschroeven van binnenuit in het plafond van het terrarium te schroeven.

- 6 Maak de stifttap van de trekontlasting los en trek de kabel zo ver naar buiten dat de kabel binnen in het terrarium geen doorhangende lus vormt. Zet de kabel nu weer vast met de stifttap van de trekontlasting.

- 7 Maak het beschermrooster van de **TempSet heat** open door de bevestigings-schroef tegenover het scharnier los te schroeven. Draai een passende keramiek warmtelamp (bv. **JBL ReptilHeat**) in de fitting. Houd de fitting daarbij met de andere hand vast, zodat die niet meedraait. Maak het afdekrooster dicht en zet het vast met de bevestigingsschroef.

- 8 Verbind de snelkoppeling nu tussen de **TempSet heat** en de eerder terzijde gelegde voedingskabel. Sluit de voedingskabel aan op het lichtnet. Om het apparaat uit te schakelen moet de stekker uit het stopcontact worden gehaald. Met een normale in de handel verkrijgbare tijdschakelklok kunt u het apparaat ook automatisch aan- en afzetten.

- 9 Als alternatieve methode kan de afdekplaat in plaats van met schroeven ook met zogenoemde MS polymeerlijm op het ventilatierooster of op de houten plaat worden bevestigd. Kleefstoffen van dit type zijn bekend onder de naam universele lijm of onderwater siliconen kit (bv. **JBL Haru**) en worden in goed gesorteerde speciaalzaak verkocht. Doe 4 tamelijk grote stippen lijm op de hoeken van de metalen plaat en druk die op de ondergrond (rooster of houten plaat). Zorg ervoor dat de

lijm tussen de ondergrond en de metalen plaat ca. 1 mm dik is, zodat u de stippen eventueel op een later tijdstip gemakkelijk met een cuttermes kunt verwijderen. Laat de lijm goed uitharden - in de meeste gevallen duurt dit 24 uur.

Garantie

De eindafnemer van dit **JBL-apparaat** geven wij **2 jaar garantie** vanaf de datum van aankoop.

De garantie wordt gegeven op montage- en materiaalfouten. Slijtageonderdelen en de warmtestraler, alsmede door invloeden van buitenaf en ondoelmatig gebruik ontstane schade zijn van de garantie uitgesloten. Als garantieprestatie zullen de defecte onderdelen door ons worden vervangen of gerepareerd; de keuze wordt door ons bepaald.

Andere aanspraken op garantieprestaties kunnen niet geldend worden gemaakt, met name niet, voor zover wettelijk toegestaan, voor vervolgschade die door dit apparaat wordt veroorzaakt. In geval van een garantieclaim verzoeken wij u zich tot uw dienspecialzaak te wenden of het defecte apparaat, portvrij en zonder verpakkingskosten voor ons, met het geldige bewijs van aankoop naar ons op te sturen.*

*** In geval van een garantieclaim a.u.b. ingevuld opsturen naar:**



JBL GmbH & Co. KG, Abt. Service, Wattstr. 4, D-67141 Neuhofen

Apparaat: JBL TempSet heat

Serie-nr. _ _ - _ - _ _ _ _ _

Datum van aankoop: _ _ / _ _ / _ _

(a.u.b. in ieder geval kassabon bijvoegen;

de bon wordt samen met het apparaat weer aan u geroutineerd)

Aanleiding van uw klacht:

Ruimte voor kassabon:

Datum:..... Handtekening:.....

DE

UK

FR

NL

IT

DK

ES

PT

SE

CZ

PL

RU


JBL TempSet heat Lampada riscaldante per radiatori

- Lampada riscaldante per rettili, completamente preassemblata secondo DIN EN 60335-2-71*.
- Con portalampade in ceramica E27 e paralume protettivo fisso con grata protettiva.
- Paralume protettivo, costituito da una resina speciale stabile e resistente al calore, con fessure strette e grata di ferro zincato (più stabile dell'alluminio).
- Le strette fessure nel paralume e le maglie strette della grata protettiva non permettono ai cuccioli di entrare e ustionarsi.
- La distanza tra radiatore e animali o lettiera deve essere di almeno 50 cm.

*) Particolari richieste per apparecchi elettrotermici per l'allevamento di animali

Contenuto:

1. Portalampade E27 in ceramica in custodia (1a)
2. Paralume protettivo con grata (2a)
3. 2 m di cavo con spina
4. Raccordo rapido
5. Passaggio cavi con scarico della trazione
6. Piastrina in metallo per lo scarico della trazione
7. Gancio per l'appensione
8. Viti filettati M 4x15, 2 pezzi
9. Viti filettati M 4x10 con dadi, 2 pezzi

CE 230 V ~ max. 150 W IPX4 

Avvertenze:



Attenzione, rischio d'incendio!



Non coprire l'apparecchio!



Distanza minima tra radiatore e animali o materiali combustibili: 0,5 m

Norme di sicurezza:



Leggere e osservare le istruzioni per l'uso e conservarle per un'ulteriore lettura.

1. Accertarsi che la tensione di funzionamento indicata sulla targhetta corrisponda alla tensione di alimentazione.
2. Solo per radiatori in ceramica fino a 150 W, ad es. JBL ReptilHeat.
3. Prima di sostituire la lampadina bisogna sempre sconnettere la spina e lasciare raffreddare la lampada come pure il portalampade. Utilizzare solo radiatori in ceramica del tipo come descritto sopra.
4. Avvitando e svitando la lampada tenere sempre con una mano il portalampada per impedire che il cavo si torca.
5. L'apparecchio va utilizzato solamente all'interno.
6. L'apparecchio non va utilizzato per altri scopi se non quelli indicati nelle presenti informazioni d'uso.
7. Montare il cavo di alimentazione dell'apparecchio in modo tale che gli animali non possano arrivarci.
8. Se il cavo di alimentazione o il TempSet *heat* stesso è danneggiato non deve essere messo in funzione.
9. Nel caso il cavo di alimentazione risulti danneggiato rivolgersi a un elettrotecnico o al produttore.
10. Il radiatore in ceramica come pure l'apparecchio stesso devono essere privi di polvere e particelle di sporco.
11. Staccare l'apparecchio dalla rete elettrica prima di eseguire lavori di pulizia o manutenzione.
12. Solo persone qualificate hanno il permesso di eseguire riparazioni su questo apparecchio.

13. Sotto sorveglianza questo apparecchio può essere usato da bambini sopra gli 8 anni e da persone con capacità fisiche, sensorie o mentali ridotte, o persone non in possesso dell'esperienza o conoscenza necessaria. A questo scopo devono essere istruiti sul corretto uso dell'apparecchio ed essere consci dei rischi nel suo utilizzo. L'apparecchio non è un giocattolo. I bambini non devono pulire o eseguire opere di manutenzione sull'apparecchio se non al di sopra degli 8 anni, tenuti sotto controllo
14. Mai spruzzare acqua sull'apparecchio e sul radiatore montatovi.
15. Un montaggio diverso da quello descritto di seguito che richiede un intervento sulle connessioni elettriche va eseguito soltanto da **personale specializzato!** In caso di connessioni eseguite in modo improprio esiste il pericolo di ferirsi per folgorazione o il rischio di incendio!

Indicazioni per il montaggio:

Necessario per il montaggio:

Montaggio su di una griglia di areazione in metallo: trapano o trapano-avvitatore con punta forante in HSS 4,5 e 25 mm, cacciavite, carta abrasiva per metallo.

Montaggio su di un pannello di legno: trapano con punta forante in HSS 25 mm, cacciavite, carta abrasiva per legno.

- ❶ Incollate l'allegata maschera autoadesiva per foratura all'esterno della griglia di areazione superiore del terrario nel punto previsto per il **TempSet heat**. Se il terrario è di legno la maschera a) non è necessaria. Fare sempre attenzione a mantenere una distanza sufficiente da animali e sostanze combustibili.
- ❷ Terrari con griglia di areazione in metallo:
Praticate due fori di 4,5 mm nella griglia di aerazione, alla quale volete attaccare il TempSet heat.
Inserite due delle viti allegate dall'interno attraverso il gancio per l'appensione (7) e la griglia e fissatele all'esterno con i due dadi in allegato. Serrateli bene.
Terrari in legno:
Fissate dall'interno con due viti da legno il gancio per l'appensione nel punto previsto sul coperchio del terrario.
- ❸ Terrari con griglia di areazione in metallo:
Incollate all'esterno la maschera per foratura allegata b) a una distanza di ca. 10 cm dal gancio per l'appensione precedentemente fissato sulla griglia di aerazione. Praticate ora il foro centrale di 25 mm e i due fori piccoli di 4,5 mm nella griglia.
Terrari in legno:
Praticate a una distanza di circa 10 cm dal gancio per l'appensione che avete fissato un foro di 25 mm nella copertura del terrario.

- 4 Disconnettete i raccordi rapidi presenti su cavo elettrico del TempSet heat svitando il dado e staccando le due parti una dall'altra. Mettete da parte il cavo (3) per il montaggio posteriore. Appendete il TempSet heat al gancio per l'appensione montato.
- 5 Conducete il cavo con raccordo rapido rimasto del TempSet heat dall'interno attraverso il foro preforato finché questo sarà chiuso dalla piastrina in metallo per lo scarico della trazione (6).
Terrari con griglia di aerazione in metallo:
Fissate la piastrina in metallo con le altre due viti, avvitandole dall'esterno attraverso la griglia di aerazione nella filettatura della piastrina in metallo.
Terrari in legno:
Fissate la piastrina in metallo nella copertura del terrario dall'interno con due viti per legno.
- 6 Staccate la vite senza testa sullo scarico della trazione e tirate in il cavo in modo che risulti quasi parallelo al coperchio del terrario non si formi un capo. Fissate nuovamente il capo con la vite senza testa sullo scarico della trazione.
- 7 Aprite la grata di protezione del TempSet heat, staccando la vite di fissaggio di fronte alla cerniera. Avvitare un radiatore in ceramica idoneo (ad es. **JBL ReptilHeat**) nel portalampade. Tenete fermo il portalampade con l'altra mano per evitare eventuali torsioni. Chiudete la grata di protezione e fissatela con la vite di fissaggio.
- 8 Collegate ora il raccordo rapido tra TempSet heat e il cavo di alimentazione messo da parte in precedenza. Collegate il cavo di alimentazione con la rete elettrica. Per spegnere scollegate la spina elettrica. In alternativa si può usare per accendere e spegnere in automatico anche un timer reperibile in commercio.

Nota:

Invece di attaccare il gancio per l'appensione e la piastrina in metallo con le viti, li si possono anche fissare con un adesivo MS polimero sia sulla griglia di aerazione sia sulla tavola di legno. Tali adesivi si trovano di solito sotto la denominazione adesivo universale o silicone subacqueo (ad es. **JBL Haru**) nei negozi specializzati ben assortiti. Attaccate quattro pezzi di adesivo un po' grandi agli angoli della piastrina e premetela sul supporto (griglia o tavola di legno). Fate attenzione a lasciare uno strato di adesivo di ca. 1 mm tra supporto e piastrina per poterla eventualmente staccare in futuro con un coltello. Controllate il tempo di presa che di regola impiega 24 ore.

Garanzia

A chi acquista questo **apparecchio JBL** offriamo una **garanzia della durata di 2 anni** dalla data di acquisto.

La garanzia copre errori di montaggio e difetti di materiale. Parti soggette a usura come radiatori, come pure danni causati da influenze esterne o uso inappropriato sono esclusi dalla garanzia. Ci riserviamo, in caso di prestazione di garanzia, la riparazione o la sostituzione delle parti difettose.

Non sussistono altri diritti di garanzia. In particolare non ci assumiamo, nel rispetto delle norme di legge, alcuna responsabilità per danni susseguenti all'utilizzo di questo apparecchio. In caso di garanzia rivolgersi al rivenditore specializzato o inviare a noi l'apparecchio idoneamente imballato e franco di porto, accompagnato da valida ricevuta d'acquisto.*

*** In caso di garanzia compilare e inviare a:**



JBL GmbH & Co. KG, Abt. Service, Wattstr. 4, 67141 Neuhofen, Germania

Apparecchio: **JBL TempSet heat**

N. di serie

Data d'acquisto: __ / __ / __

**(indispensabile allegare la ricevuta d'acquisto
che vi ritornerà con l'apparecchio)**

Motivo del reclamo:

Ricevuta d'acquisto:

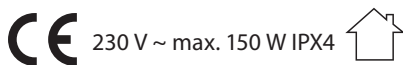
Data:..... Firma:.....

- Komplet forinstalleret varmemstrålingsapparat til reptiler iht. DIN EN 60335-2-71*.
- Med keramisk fatning E27 og fast monteret beskyttelseskærm med sikkerhedsgitter.
- Skærmen af et stabilt, varmebestandigt specialkunststof med smalle slidser, gitteret af galvaniseret jern (mere stabilt end aluminium).
- De smalle slidser på skærmen og den smalle maskevidde på sikkerhedsgitteret forhindrer unge dyr i at smutte ind og blive forbrændt.
- Afstand mellem varmepære og dyr samt brændbar strøelse mindst 50 cm.

*) Specielle krav til elektriske varmeapparater til dyreopdræt og dyrehold

Indhold:

1. Keramisk fatning E27 med hus (1a)
2. Beskyttelseskærm med gitter (2a)
3. 2 m kabel med stik
4. Lynkobling
5. Kabelføring med trækafastning
6. Metalplade for trækafastning
7. Ophængskrog
8. Gevindskrue M 4x15, 2 St.
9. Gevindskrue M 4x10 med møtrikker, 2 stk.



Advarsler:



Giv agt, brandfare!



Apparatet må ikke dækkes til!



Min. afstand mellem pære og dyr eller brændbare materialer: 0,5 m

Sikkerhedsoplysninger:



Brugsanvisningen skal læses og følges. Opbevar den godt, du kunne få brug for at slå noget op i den på et senere tidspunkt.

1. Kontroller, at den driftsspænding, der står på typeskiltet, stemmer overens med netspændingen.
2. Kun til keramiske varmpærer uden lysafgivelse op til 150 W (f.eks. JBL ReptilHeat)
3. Når der skal skiftes pære, skal stikket altid først tages ud af stikkontakten, og pæren og fatningen skal køle af. Anvend altid kun keramiske varmpærer af ovenstående type.
4. Når pæren skrues i og af, hold altid fat om fatningen med den ene hånd, så kablet ikke drejer med.
5. Apparatet må kun bruges indendørs.
6. Apparatet må ikke bruges til andre formål, end dem der er anført i denne brugerinformation.
7. Netledningen til apparatet skal placeres sådan, at dyrene ikke kan komme i berøring med den.
8. Hvis netledningen eller selve TempSet heat er beskadiget, må apparatet ikke tages i brug.
9. I tilfælde af, at netledningen er beskadiget, kontakt venligst en elektriker eller producenten.
10. Varmepæren og selve apparatet skal holdes fri for støv og andet snavs.
11. I forbindelse med rengørings- og vedligeholdelsesopgaver skal strømmen til apparatet altid afbrydes.
12. Reparationer på apparatet må kun udføres af kvalificerede personer.

13. Dette apparat kan anvendes af børn i alderen 8 år og derover samt af personer med nedsatte fysiske, mentale eller føleevner eller manglende erfaring og viden, hvis de er under opsyn. Til gengæld bør disse personer instrueres i sikker brug af apparatet og forstå de farer, som anvendelse af apparatet indebærer. Apparatet er ikke et legetøj. Rengøring og brugervedligeholdelse må ikke foretages af børn, medmindre de er over 8 år og er under opsyn.
14. Der må aldrig sprøjtes vand på apparatet eller den monterede varmegære.
15. Hvis montagen ikke foretages som beskrevet nedenfor, men kræver, at der skal løsnes elektriske forbindelser, så må den kun udføres af en **uddannet fagmand!** Ved ukyndigt udførte el-forbindelser er der risiko for tilskadekomst ved elektrisk stød og brandfare!

Monteringsvejledning:

Til montagen skal der bruges:

Ved montage på ventilationsgitter af metal: En boremaskine eller en akku-bore-/skruemaskine med HSS-bor 4,5 og 25 mm, en skruetrækker, slibepapir til metal.

Ved montage på træplade: En boremaskine med HSS-bor 25 mm, en skruetrækker, slibepapir til træ.

- ❶ Klæb vedlagte selvklæbende boreskabelon a) på udvendig side af terrariets øverste ventilationsgitter på det sted, hvor **TempSet heat** skal sidde. Ved træterrariet er skabelonen a) overflødig. Pas altid på at holde tilstrækkelig afstand til dyrene og brændbare materialer.
- ❷ Terrarier med ventilationsgitter af metal:
Bor to huller med en diameter på 4,5 mm i ventilationsgitteret, hvor TempSet heat skal monteres. Stik to af de medfølgende gevindskruer indefra gennem ophængskrogen og ventilationsgitteret og skrue de to medfølgende møtrikker på udefra; spænd dem fast.
Træterrariet:
Monter ophængskrogen indefra på det ønskede sted på terrariets dækplade med to selvskærende træskruer.
- ❸ Terrarier med ventilationsgitter af metal:
Klæb vedlagte boreskabelon b) på udvendig side af ventilationsgitteret i en afstand af ca. 10 cm til den monterede ophængskrog. Bor nu det centrale hul på 25 mm og de to små huller med en diameter på 4,5 mm i ventilationsgitteret.
Træterrariet:

Bor et hul med en diameter på 25 mm i terrariets dækplade i en afstand af ca. 10 cm til den allerede monterede ophængskrog.

- 4 Åbn lynkoblingen på netledningen til TempSet heat ved at løsne omløberen og trækker de to halvdele fra hinanden. Læg netledningen til side for senere montage. Sæt TempSet heat på den monterede ophængskrog.

- 5 Før kablet med lynkoblingen, siddende på TempSet heat, indefra og ud gennem borehullet, indtil hullet er lukket af metalpladen med trækaflastning.
Terrarier med ventilationsgitter af metal:
Fastgør metalpladen med de resterende to gevindskruer, ved at skrue dem udefra ind gennem ventilationsgitteret og ind i gevindene på metalpladen.
Træterrariumer:
Fastgør metalpladen indefra med to selvskærende træskruer i terrariets dækplade.

- 6 Løs pinolskruen på trækaflastningen og træk kablet så langt ud, at der så vidt muligt ikke danner sig en nedhængende løkke. Fastgør kablet igen med pinolskruen i trækaflastningen.

- 7 Åbn sikkerhedsgitteret på TempSet heat ved at løsne monteringsskruen modsat hængslet. Skru nu en passende keramisk varmepære (f.eks. **JBL ReptilHeat**) i fatningen. Hold fat om fatningen med den anden hånd, så den ikke kan dreje med. Luk gitteret og fastgør det med monteringsskruen.

- 8 Forbind nu lynkoblingen mellem TempSet heat og netledningen, der førhen blev lagt til side. Slut netledningen til elnettet. Tag stikket ud, når der skal slukkes. Alternativt kan man også bruge en normal timer for at lave automatisk tænd/sluk.

Henvisning:

Som et alternativ til montering af ophængskrogen og metalpladen med skruer, kan de også fastgøres enten på ventilationsgitteret eller også på træpladen med såkaldt MS polymerlim. Den slags lim føres for det meste under betegnelsen universallim eller undervandssilicone (f.eks. **JBL Haru**) i velassorterede specialforretninger. Smør 4 større klatter lim på metalpladens hjørner og pres pladen ned på underlaget (gitter eller træplade). Sørg for at holde en limtykkelse på ca. 1 mm mellem underlag og plade, så pladen på et senere tidspunkt ved behov kan fjernes med en hobbykniv. Overhold hærdetiden, der som regel er 24 timer.

Garanti

Vi yder slutbrugeren af dette **JBL-apparat 2 års garanti** efter købsdatoen.

Garantien omfatter montage- og materialefejl. Sliddele, som f.eks. varmepære, samt skader på grund af udefra kommende forhold og ukyndig behandling er ikke omfattet af garantien. Garantiydelsen foregår efter vores valg i form af omlevering eller reparation på de dele, hvor der foreligger en mangel.

Der kan ikke gøres yderligere garantikrav gældende, især hæfter JBL ikke for følgeskader forårsaget af dette apparat - i det omfang, det er tilladt inden for lovens rammer. I tilfælde af en reklamation bedes du kontakte forhandleren eller indsende apparatet frankeret og sammen med en gyldig kvittering til os.*

*** I tilfælde af reklamation indsend venligst dette formular i udfyldt tilstand til:**



JBL GmbH & Co. KG, Abt. Service, Wattstr. 4, D-67141 Neuhofen/Germany

Apparat: JBL TempSet heat

Serienr.

Købsdato: __ / __ / __

(vedlæg venligst kvitteringen, som bliver returneret sammen med apparatet)

Grunden til reklamation:

Plads til kvittering:

Dato:..... Underskrift:.....

DE

UK

FR

NL

IT

DK

ES

PT

SE

CZ

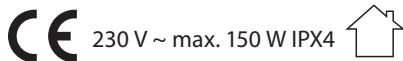
PL

RU

- Lámpara calefactora para reptiles completamente preinstalada según DIN EN 60335-2-71*.
 - Con portalámpara de cerámica E27 y pantalla con rejilla protectora montada fija.
 - Pantalla de plástico especial robusto y resistente al calor con ranuras estrechas, rejilla de hierro galvanizado (más robusto que el aluminio).
 - Las ranuras estrechas de la pantalla y el escaso ancho de malla de la rejilla protectora evitan que los animales jóvenes puedan entrar y quemarse.
 - La distancia entre el radiador de calor y los animales o el sustrato esparcido inflamable debe ser de 50 cm como mínimo.
- *) Requisitos particulares para aparatos de calefacción eléctrica destinados a la reproducción y cría de animales

Contenido:

1. Portalámpara de cerámica E27 con carcasa (1a)
2. Pantalla protectora con rejilla (2a)
3. Cable de 2 m con clavija
4. Conector rápido
5. Boquilla de paso con descarga de tracción
6. Placa de metal para la descarga de tracción
7. Gancho de suspensión
8. Tornillos de rosca M 4x15, 2 uds.
9. Tornillos de rosca M 4x10 con tuercas, 2 uds.



Indicaciones de advertencia:



¡Atención, peligro de incendio!



¡No cubra el aparato!



Distancia mínima entre el radiador y los animales o materiales inflamables: 0,5 m

Indicaciones de seguridad:



Lea y respete las instrucciones de uso, y consérvelas en un lugar seguro para futuras consultas.

1. Cerciórese de que la tensión de servicio estipulada en la placa de características concuerde con la tensión de la red.
2. Solo para radiadores cerámicos de calor de hasta 150 W, p. ej., JBL ReptilHeat.
3. Para cambiar el radiador, extraiga siempre primero la clavija de alimentación y espere a que el radiador y el portalámpara se enfrién. Utilice exclusivamente radiadores cerámicos de calor del tipo anteriormente mencionado.
4. Sujete el portalámpara siempre con una mano para evitar que el cable se tuerza al enroscar o desenroscar el radiador.
5. El aparato se debe emplear solamente en interiores.
6. El aparato no debe usarse para otros fines que los mencionados en estas instrucciones de uso.
7. Hay que colocar el cable de alimentación de tal modo que no quede al alcance de los animales.
8. Si el cable de alimentación o el mismo TempSet heat estuviera dañado, no deberá ponerse en funcionamiento.
9. Póngase en contacto con un técnico electricista o con el fabricante en caso de que el cable de alimentación esté dañado.
10. Hay que mantener el radiador de calor y el aparato en sí exentos de polvo e impurezas.
11. Desconecte siempre el aparato de la red eléctrica antes de realizar tareas de limpieza y mantenimiento.

DE

UK

FR

NL

IT

DK

ES

PT

SE

CZ

PL

RU

12. Solo personas cualificadas podrán realizar reparaciones de este aparato.
13. Este aparato puede ser utilizado por niños mayores de 8 años y por personas con capacidades físicas, sensoriales o mentales limitadas o que no tengan la experiencia adecuada siempre y cuando se encuentren bajo la vigilancia de una persona responsable. Para ello deben haber recibido instrucciones sobre el funcionamiento del aparato y ser conscientes de los posibles riesgos que puedan derivarse de su uso. El aparato no es un juguete. No está permitido que los niños limpien ni realicen tareas de mantenimiento del aparato a no ser que sean mayores de 8 años y estén vigilados.
14. No rocíe jamás con agua el aparato ni el radiador de calor montado en él.
15. ¡Solo **personal técnico con la debida formación** podrá realizar un montaje que difiera del modo de proceder descrito a continuación y que requiera deshacer conexiones eléctricas! ¡Existe riesgo de lesiones debido a sacudidas eléctricas y peligro de incendio en caso de realizar conexiones eléctricas de forma inadecuada!

Indicaciones de montaje:

Herramientas y material necesarios para el montaje:

En caso de realizar el montaje en rejillas de ventilación de metal: taladradora o atornillador a batería con brocas de acero rápido (HSS) de 4,5 y 25 mm, destornillador, papel de lija para metal.

En caso de realizar el montaje en placas de madera: taladradora con brocas de acero rápido (HSS) de 25 mm, destornillador, papel de lija para madera.

- ❶ Pegue la plantilla para taladrar autoadhesiva suministrada a) en el sitio previsto para el **TempSet heat** por fuera sobre la rejilla superior de ventilación del terrario. En el caso de terrarios de madera no se necesita la plantilla a). No obstante, mantenga siempre una distancia suficiente con respecto a los animales y materiales inflamables.
- ❷ Terrarios con rejillas de ventilación de metal:
Taladre dos orificios con un diámetro de 4,5 mm en la rejilla de ventilación en la que desea fijar el TempSet heat.
Inserte dos de los tornillos de rosca suministrados por dentro a través del gancho de suspensión y la rejilla de ventilación, y enrosque y apriete por fuera las dos tuercas suministradas.
Terrarios de madera:
Fije el gancho de suspensión en el lugar previsto del techo del terrario por dentro con dos tornillos autorroscantes para madera.
- ❸ Terrarios con rejillas de ventilación de metal:
Pegue la plantilla para taladrar suministrada b) a una distancia aproximada de 10

cm con respecto al gancho de suspensión por fuera sobre la rejilla de ventilación. A continuación, taladre en la rejilla de ventilación el orificio central de 25 mm y ambos orificios pequeños de 4,5 mm de diámetro.

Terrarios de madera:

Taladre un orificio de 25 mm de diámetro en el techo del terrario a una distancia aproximada de 10 cm con respecto al gancho de suspensión ya fijo.

- 4 Separe el conector rápido situado en el cable de alimentación del TempSet heat aflojando la tuerca de racor y separando ambas mitades. Deposite a un lado el cable de alimentación para montarlo posteriormente. Cuelgue el TempSet heat del gancho de suspensión montado.

- 5 Inserte por dentro el cable con conector rápido que ha quedado unido al TempSet heat atravesando el orificio previamente taladrado hasta que el mismo quede cerrado por la placa de metal con descarga de tracción.

Terrarios con rejillas de ventilación de metal:

Fije la placa de metal con los dos tornillos de rosca restantes atornillándolos por fuera en la rosca de la placa de metal a través de la rejilla de ventilación.

Terrarios de madera:

Fije la placa de metal por dentro en el techo del terrario con dos tornillos autorroscantes para madera.

- 6 Afloje el tornillo prisionero del elemento de descarga de tracción y tire del cable hacia fuera hasta que, a ser posible, no cuelgue dentro del terrario. Vuelva a fijar el cable con el tornillo prisionero en el elemento de descarga de tracción.

- 7 Abra la rejilla protectora del TempSet heat aflojando el tornillo de fijación opuesto a la bisagra. Enrosque en el portalámpara un radiador cerámico de calor adecuado (p. ej., **JBL ReptilHeat**). Al hacerlo, sujete el portalámpara con la otra mano para evitar que gire. Cierre la rejilla protectora y fíjela con el tornillo de fijación.

- 8 A continuación, una el conector rápido entre el TempSet heat y el cable de alimentación que previamente se ha depositado a un lado. Conecte el cable de alimentación a la red eléctrica. Extraiga la clavija de alimentación para apagar el aparato. Opcionalmente se puede emplear un temporizador usual para apagarlo y encenderlo de forma automática.

Nota:

Además de la posibilidad de fijar el gancho de suspensión y la placa de metal con tornillos, se pueden fijar tanto a la rejilla de ventilación como a la placa de madera empleando un denominado adhesivo de polímero MS (silano modificado). Este tipo de adhesivos se conoce principalmente con el nombre de pegamento universal o adhesivo de silicona especial para



acuarios (p. ej., **JBL Haru**) y puede adquirirse en comercios especializados. Aplique 4 gotas grandes de adhesivo en las esquinas de la placa y presiónela sobre la base (rejilla o placa de madera). Procure dejar un grosor de adhesivo de aprox. 1 mm entre la base y la placa para que sea posible separarlas posteriormente con un cúter. Respete el tiempo de endurecimiento de 24 horas por lo general.

Garantía

Concedemos al consumidor final de este **aparato JBL** una **garantía de 2 años** a partir de la fecha de compra.

La garantía cubre fallos de montaje y defectos del material. Están excluidos de la garantía las piezas de desgaste, tales como el radiador de calor, así como los daños debidos a influencias exteriores y al manejo inadecuado. El servicio de garantía se realiza, según estimemos pertinente, recambiando o reparando las piezas defectuosas.

No existen otros derechos de garantía; en especial y siempre y cuando sea legalmente admisible, no asumimos responsabilidad alguna por daños derivados de este aparato. En caso de reclamación, diríjase a su comercio zoológico especializado o envíenos el aparato con el correspondiente porte pagado y con el justificante de compra válido.*

*** En caso de reclamación, cumplimentar y enviar a:**



JBL GmbH & Co. KG, Abt. Service, Wattstr. 4, 67141 Neuhofen, Germany

Aparato: **JBL TempSet heat**

N.º de serie

Fecha de compra: _ _ / _ _ / _ _

**(rogamos adjunte el justificante de compra;
se le devolverá con el aparato)**

Motivo de la reclamación:

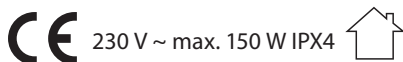
Espacio para el justificante de compra:

Fecha:..... **Firma:**.....

- Emissor térmico completamente pré-instalado para répteis, conforme a norma DIN EN 60335-2-71*.
 - Com suporte cerâmico E27 e resguardo com grade protectora firmemente montado.
 - Resguardo em plástico especial robusto e resistente ao calor com fendas estreitas, grade protectora em ferro galvanizado (mais resistente que alumínio).
 - As fendas estreitas no resguardo e as malhas finas da grade protectora impedem que os animais jovens possam penetrar e queimar-se.
 - Distância entre o radiador de calor e os animais e/ou materiais inflamáveis: no mín. 50 cm.
- *) Regras particulares para aparelhos eléctricos de aquecimento para a reprodução e criação de animais

Conteúdo:

1. Suporte cerâmico E27 com invólucro (1a)
2. Resguardo com grade protectora (2a)
3. Cabo de 2 m com conector
4. Conector de desconexão rápida
5. Passagem de cabo com alívio de tensão
6. Placa metálica para alívio de tensão
7. Gancho
8. Parafusos de rosca M 4x15, 2x.
9. Parafusos de rosca M 4x10 com porcas, 2x



Avisos:



Atenção, perigo de incêndio!



Não cobrir o aparelho!



Distância mínima entre o radiador de calor e os animais e/ou materiais inflamáveis: 0,5 m

Instruções de segurança:



Favor ler e observar as instruções para o uso e guardá-las bem para futuras consultas.

1. Certifique-se de que a tensão de serviço indicada na placa de tipo coincide com a tensão de rede.
2. Exclusivamente para radiadores cerâmicos de calor até 150 W, p.ex. JBL ReptilHeat.
3. Para trocar o radiador, puxar sempre primeiramente a ficha de rede e deixar arrefecer o radiador. Utilizar exclusivamente radiadores cerâmicos de calor do tipo acima indicado.
4. Segurar sempre com uma mão o suporte ao enroscar ou desenroscar o radiador, para impedir que o cabo seja torcido.
5. O aparelho deve ser operado exclusivamente em ambientes fechados.
6. O aparelho não deve ser utilizado para outros fins diferentes do previsto nas presentes instruções.
7. O cabo de rede do aparelho deve ser disposto de forma que não seja acessível aos animais.
8. O aparelho não deve ser usado se o cabo de rede ou o próprio TempSet heat apresentarem quaisquer defeitos ou danos.
9. Ao verificar danos no cabo de rede, dirija-se a um electricista especializado ou ao produtor.
10. O radiador e o aparelho em si devem ser mantidos livres de poeira e sujidade.
11. Desconectar o aparelho da rede antes de efectuar quaisquer trabalhos de limpeza ou manutenção.
12. Este aparelho deve ser consertado exclusivamente por pessoas devidamente qualificadas.

13. Este aparelho pode ser utilizado por crianças com mais de 8 anos e por pessoas com capacidades físicas, sensoriais ou mentais reduzidas ou com experiência e conhecimentos insuficientes, caso sejam supervisionadas ou caso tenham recebido instruções adequadas em relação ao uso do aparelho de forma segura, compreendendo os perigos daí resultantes. As crianças não devem brincar com o aparelho. A manutenção e limpeza não devem ser efectuadas por crianças, a não ser que tenham mais de 8 anos de idade e sob supervisão.
14. O aparelho e o radiador de calor nele instalado não devem em caso algum ser borrifados com água.
15. Uma montagem divergente do procedimento descrito a seguir, que requer a separação de conexões eléctricas, deve ser realizada exclusivamente por **peçoal técnico devidamente qualificado!** Conexões eléctricas estabelecidas de forma imprópria podem causar incêndios e ferimentos por choques eléctricos!

Instruções de montagem:

Equipamento necessário para a montagem:

Para a montagem em grelhas de ventilação de metal: furadeira ou furadeira/parafusadeira sem fio com brocas HSS de 4,5 e 25 mm, chave de fendas, folha de lixa para metal.

Para a montagem em placas de madeira: furadeira com broca HSS de 25 mm, chave de fendas, folha de lixa para madeira.

- 1 Colar o gabarito auto-adesivo (a) incluído na embalagem no local previsto para a montagem do **TempSet heat**, no lado exterior da grelha de ventilação superior do terrário. O gabarito (a) não é necessário no caso de terrários de madeira. Assegurar, em todos os casos, uma distância suficiente entre o aparelho e os animais ou quaisquer materiais inflamáveis.
- 2 Terrários com grelha de ventilação metálica:
Fazer dois furos com um diâmetro de 4,5 mm na grelha de ventilação em que o TempSet heat deverá ser fixado.
Inserir dois dos parafusos de rosca incluídos no fornecimento pelo lado interior através do gancho e a grelha de ventilação e enroscar as duas porcas pelo lado de fora, apertando-as firmemente.
Terrários de madeira:
Fixar, por meio de dois parafusos auto-atarraxadores apropriados para madeira, o gancho no local previsto no lado interior da cobertura do terrário.
- 3 Terrários com grelha de ventilação metálica:
Colar o gabarito auto-adesivo (b) incluído na embalagem numa distância de aprox.

10 cm do gancho montado no lado exterior da grelha de ventilação. Fazer o furo central de 25 mm e os dois furos menores de 4,5 mm de diâmetro na grelha de ventilação.

Terrários de madeira:

Numa distância de aprox. 10 cm do gancho já fixado, fazer um furo com 25 mm de diâmetro na cobertura do terrário.

- 4 Separar o acoplamento rápido no cabo de alimentação do TempSet heat soltando a porca de capa e separando as duas metades. Pôr de lado o cabo de rede para usá-lo mais tarde na montagem. Prender o TempSet heat no gancho fixado.

- 5 Introduzir o cabo com acoplamento rápido ainda preso ao TempSet heat pelo lado interior através do furo pré-furado, até que este seja fechado pela placa metálica com o alívio de tensão.

Terrários com grelha de ventilação metálica:

Fixar a placa metálica com os dois parafusos de rosca restantes, atarraxando-os pelo lado de fora através da grelha de ventilação nas roscas da placa metálica.

Terrários de madeira:

Fixar a placa metálica pelo lado de fora na cobertura do terrário, usando dois parafusos auto-atarraxadores apropriados para madeira.

- 6 Soltar o pino roscado no dispositivo de alívio de tensão e puxar o cabo para fora até que este não forme mais um laço suspenso no terrário. Voltar a fixar o cabo com o pino roscado no alívio de tensão.

- 7 Soltar o parafuso de fixação situado no lado oposto à charneira para abrir a grade protectora do TempSet heat. Enroscar um radiador cerâmico de calor apropriado (p.ex. **JBL ReptilHeat**) no suporte. Segurar o suporte com uma mão para impedir que ele seja torcido. Fechar a grade protectora e fixá-la por meio do parafuso.

- 8 Unir em seguida o acoplamento rápido entre o TempSet heat e o cabo de rede anteriormente posto de lado. Conectar o cabo de rede à rede eléctrica. Para desligar o aparelho deve-se puxar a ficha de rede. Uma alternativa consiste em usar um temporizador comum para ligar e desligar o aparelho.

Nota:

Alternativamente, pode-se fixar o gancho e a placa metálica tanto na grelha de ventilação como na placa de madeira com um adesivo polímero MS em vez de montá-los com os parafusos. Estes adesivos podem ser adquiridos no comércio bem sortido sob a denominação adesivo universal ou silicone aquático (p.ex. **JBL Haru**). Aplicar 4 pontos maiores de adesivo nos cantos da placa e em seguida apertar a placa contra a grelha ou a placa de madeira. Assegurar que entre a base e a placa haja uma camada de adesivo de aprox. 1 mm de espessura.

ra, para mais tarde permitir uma eventual remoção com o auxílio de uma navalha. Observar o tempo de cura, que geralmente é de 24 horas.

Garantia

Concedemos ao consumidor final deste **aparelho da JBL** uma **garantia de 2 anos** a partir da data de compra.

A presente garantia cobre danos relacionados com o material e a montagem. A garantia não é extensiva a peças sujeitas ao desgaste, tais como o radiador de calor, e também não cobre quaisquer danos causados por influências externas ou pela utilização imprópria. A prestação de garantia efectuar-se-á conforme nossa escolha através da substituição ou do conserto das peças defeituosas.

Outros direitos à prestação de garantia não existem, sobretudo não assumimos qualquer responsabilidade, na medida em que isto for legalmente admissível, por danos consecutivos causados pelo presente aparelho. No caso da utilização da garantia, pedimos o favor de dirigir-se ao seu vendedor zootécnico especializado ou de enviar-nos o aparelho com porte pago, juntamente com o correspondente comprovante de compra válido.*

*** No caso da utilização da garantia, favor preencher e enviar à:**



JBL GmbH & Co. KG, Abt. Service, Wattstr. 4, 67141 Neuhofen, Alemanha

Aparelho: **JBL TempSet heat**

Série n.º

Data de compra: __ / __ / __

(favor incluir em todos os casos o comprovante de compra que lhe será devolvido juntamente com o aparelho)

Motivo da reclamação:

Espaço reservado para o comprovante de compra:

Data:..... **Assinatura:**.....

- DE
- UK
- FR
- NL
- IT
- DK
- ES
- PT
- SE
- CZ
- PL
- RU

- Kompletterad förinstallerad värmearmatur för reptiler enligt EN 60335-2-71*
- Med keramisk lamphållare E27 och fastmonterad skyddsskärm med skyddsgaller
- Skärm tillverkad i stabil, värmebeständig specialplast med smala springor, galler av förzinkat järn (stabilare än aluminium)
- Smala springorna i skärmen och gallrets lilla maskvidd hindrar unga djur att krypa in och bränna sig.
- Avståndet mellan värmelampen och djur eller brännbart material ska vara minst 50 cm.

*) Särskilda fordringar på elektriska värmeapparater för djuruppfödning

Innehåller:

1. Keramisk lamphållare E27 med hölje (1a)
2. Skyddsskärm med galler (2a)
3. 2 m kabel med stickpropp
4. Snabbkoppling
5. Kabelgenomföring med dragavlastning
6. Metallplatta som dragavlastning
7. Upphängningskrok
8. Gängad skruv M 4x15, 2 styck
9. Gängad skruv M 4x10 med mutter, 2 styck



230 V ~ max. 150 W IPX4



Riskupplysningar:



Varning, brandfara!



Täck inte över apparaten!



Minimivstånd mellan värmelampa och djur eller brännbart material: 0,5 m

Säkerhetsanvisningar:



Läs och följ bruksanvisningen och förvara den lättillgänglig för framtida behov.

1. Se till att driftspänningen som står på typskylten stämmer överens med spänningen i elnätet.
2. Endast för keramiska värmelampor upp till 160 W (t.ex. JBL ReptilHeat)
3. När värmelampan ska bytas ut, dra alltid först ut stickproppen ur eluttaget och låt lamphållaren i armaturen svalna. Använd endast den typ av keramisk värmelampa som nämns ovan.
4. Håll alltid fast lamphållaren med ena handen när du skruvar in och ut värmelampan så att den inte roterar tillsammans med lampan och kablarna går av.
5. Apparaten får endast användas inomhus.
6. Apparaten får inte användas för andra ändamål än de som nämns i denna bruksanvisning.
7. Apparatsens nätsladd ska läggas på så vis att djuren inte kan komma åt den.
8. Om nätsladden eller själva TempSet *heat* skadas, får värmearmaturen inte användas.
9. Om nätsladden skulle skadas, vänd dig till behörig elektriker eller till tillverkaren.
10. Både den keramiska värmelampan och själva värmearmaturen ska hållas fria från damm och smuts.
11. Dra alltid först ut stickproppen innan du rengör apparaten eller gör något annat underhåll.
12. Reparationer på denna apparat får endast utföras av kvalificerad person.

13. Under uppsikt kan denna apparat användas av barn från 8 år och uppåt och av personer med nedsatt fysisk, sensorisk eller mental funktionsförmåga eller med brist på erfarenhet och kunskap, förutsatt att de har fått instruktioner om hur apparaten används på ett säkert sätt och är medvetna om riskerna. Apparaten är ingen leksak. Rengöring och underhåll får inte utföras av barn med undantag av barn som är äldre än 8 år och står under uppsikt.
14. Stänk eller spruta aldrig vatten på apparaten och den monterade keramiska värmelampan.
15. Om du vill ha värmearmaturen monterad på annat sätt än så som det beskrivs här efter och det då krävs att elektriska anslutningar lösgöres, får detta endast utföras av **utbildad elektriker!** Om elektriska anslutningar utförs felaktigt finns det risk för brand och elektriska stötar!

Monteringsanvisning:

För monteringen behöver du:

För montering på ventilationsgaller i metall: Borrmaskin eller borrarvdragare med HSS-borr 4,5 och 20 mm, skruvmejsel, slippapper för metall.

För montering på träskiva: Borrmaskin med HSS-borr 20 mm, skruvmejsel, slippapper för trä.

- ❶ Klistra fast den självhäftande bormallen a) (medföljer) på utsidan av terrariets övre ventilationsgaller på det ställe som **TempSet heat** ska få sin plats. För träterrariet behövs ingen bormall a). Se dock alltid till att avståndet till djuren och brännbart material är tillräckligt stort.
- ❷ Terrarier med ventilationsgaller i metall:
Borra två hål med ca 4,5 mm diameter i ventilationsgallret som TempSet ska fästas i.
Stick in två av de bifogade gängade skruvarna inifrån genom upphängningskroken och ventilationsgallret, skruva på de två bifogade muttrarna från utsidan och dra åt.
Träterrarier:
Fäst upphängningskroken inifrån i terrarietaket på det tilltänkta stället med två självborrande träskruvar.
- ❸ Terrarier med ventilationsgaller i metall:
Klistra fast bormallen b) (medföljer) på utsidan av ventilationsgallret på ca 10 cm avstånd från den monterade upphängningskroken. Borra nu hålen i ventilationsgallret: det större i mitten med 25 mm diameter och de båda mindre hålen med 4,5 mm diameter.

Träterrarier:

Borra ett hål med 20 mm diameter i terrarietaket på ca 10 cm avstånd till den monterade upphängningskroken.

- 4 Lösgör snabbkopplingen i nätsladden till TempSet *heat* genom att lossa överfalls-muttern och dra isär de båda halvorna. Lägg undan nätsladden, den monteras senare. Häng upp TempSet *heat* i den monterade upphängningskroken.
- 5 Stick in sladden som tillsammans med snabbkopplingen sitter kvar på TempSet *heat* inifrån genom det förborrade hålet tills dragavlastningens metallplatta försluter hålet.

Terrarier med ventilationsgaller i metall:

Fixera dragavlastningens metallplatta med de kvarvarande två gängade skruvarna genom att skruva in dem utifrån genom ventilationsgallret i metallplattans gängor.

Träterrarier:

Fixera dragavlastningens metallplatta med två självborrande skruvar i terrarietaket.

- 6 Lossa stoppskruven i dragavlastningen och dra ut sladden så pass mycket att det inte finns någon sladdslinga som hänger ned inuti terrariet. Fixera sladden igen med stoppskruven i dragavlastningen.
- 7 Öppna skyddsgallret på TempSet *heat* genom att skruva loss fästskruven mitt emot gångjärnet. Skruva in en passande keramisk värmelampa (t.ex. **JBL ReptilHeat**) i lamphållaren. Håll då fast hållaren med andra handen så att den inte roterar tillsammans med lampan. Stäng skyddsgallrets lock och fixera det med fästskruven.
- 8 Anslut nu snabbkopplingen mellan TempSet *heat* och den undanlagda nätsladden. Anslut nätsladden till elnätet. Apparaten stängs av genom att nätstickproppen dras ut. Alternativt kan en vanlig timer användas för automatisk påslagning och avstängning.

Observera:

I stället för att fästa upphängningskroken och dragavlastningens metallplatta med skruvar kan de alternativt fästas med så kallat MS-polymerlim både på ventilationsgaller och på träskiva. Sådana monteringslim finns i den välsorterade fackhandeln, ofta med beteckningen universallim eller undervattenssilikon (t.ex. **JBL Haru**). Applicera 4 större limpunkter i plattans hörn och tryck fast den på underlaget (gallret eller träskivan). Se till att limskiktet får en tjocklek på ca 1 mm mellan underlaget och plattan så att det vid behov är möjligt att ta bort plattan igen med hjälp av en mattkniv. Tänk på att limmet i regel behöver 24 timmar för att härda.

DE

UK

FR

NL

IT

DK

ES

PT

SE

CZ

PL

RU

Garanti

Till dig som slutkund ger vi **2 års garanti** från inköpsdatum för denna **JBL-apparat**.

Garantin täcker material- och tillverkningsfel. Garantin gäller inte för förslitningsdelar såsom keramisk värmelampa samt vid skador p.g.a. yttre påverkan och felaktig hantering/ användning. Felet åtgärdas enligt vårt avgörande genom att defekta delar byts ut eller repareras.

Alla andra garantianspråk uteslutes. Framför allt lämnas ingen garanti för följskador som orsakats av denna apparat så vitt lagen tillåter så. Om du vill göra denna garanti gällande, vänd dig till din fackhandel eller skicka in apparaten tillräckligt frankerad till oss tillsammans med giltigt inköpskvitto.*

***Om du vill göra garantin gällande, fyll i detta kort och skicka det till:**



JBL GmbH & Co. KG, Abt. Service, Wattstr. 4, 67141 Neuhofen, Tyskland

Apparat: JBL TempSet heat

Serienr

Inköpsdatum: __ / __ / __

(dag/månad/år)

(Viktigt: Bifoga inköpskvittot som vi sedan skickar tillbaka tillsammans med apparaten.)

Plats för inköpskvittot:

Grund för reklamationen:

Datum: **Namnteckning:**



JBL TempSet heat Set pro bodové zdroje tepla v teráriích

- Kompletní set pro zdroje tepla podle normy DIN EN 60335-2-71*.
- S keramickou objímkou E27 a ochranným krytem s mřížkou
- Kryt ze speciálního teplovzdušného plastu, mřížka z pozinkovaného železa (stabilnější jako hliník)
- Malá velikost otvorů v krytu i mřížce zabraňuje popálení i těch nejmenších terarijních zvířat.
- Odstup bodového zářiče od zvířat a hořlavých předmětů min. 50 cm
-

*) Speciální normy pro chov zvířat

Obsah:

1. keramická objímka E27 s krytem (1a)
2. ochranný kryt s mřížkou (2a)
3. 2 m kabel se zástrčkou
4. spojka
5. kabelová pojistka proti tahu
6. kovová destička pro připevnění
7. háčky pro připevnění
8. šroub M 4x15, 2 ks
9. šroub M 4x10, 2 ks

 230 V ~ max. 150 W IPX4 

DE

UK

FR

NL

IT

DK

ES

PT

SE

CZ

PL

RU

Bezpečnostní upozornění:



Pozor! Nebezpečí požáru.



Přístroj nezakrývejte!



Minimální vzdálenost zářiče od zvířat a hořlavých předmětů: 0,5 m



Tento návod si dobře přečtěte a uchovejte.

1. Ujistěte se, že napětí uvedené na štítku přístroje odpovídá napětí ve vaší síti.
2. Jen pro keramické zdroje do 150 W, např. JBL ReptilHeat.
3. Před výměnou zářiče jej odpojte od sítě a nechte vychladnout. Používejte jen v.u.v. keramické zářiče.
4. Při našroubování a vyšroubování zářiče jej vždy jednou rukou přidržujte, abyste zabránili překroucení kabelu.
5. Používejte jen v interiéru.
6. Přístroj nesmí být používán k jiným účelům než k jakým byl zkonstruován.
7. Přírodní kabel nesmí být v dosahu zvířat v teráriu.
8. Pokud je přístroj nebo kabel poškozen, nesmí být používán.
9. V případě poškození kabelu se obraťte na autorizované pracoviště nebo na výrobce.
10. Přístroj a zářič udržujte čisté.
11. Před manipulací v teráriu vždy odpojte přístroj od sítě.
12. Opravy mohou být prováděny jen kvalifikovaným servisem.
13. Pod dohledem dospělého mohou přístroj obsluhovat děti starší 8 let, osoby tělesně nebo duševně postižené a osoby v oboru naprosto nezkušené. Musí si být vědomy případných rizik.
14. Přístroj ani zářič nesmí přijít do styku s vodou.
15. Instalace vyžadující přerušování kabelu nebo jiné zásahy do přístroje může být provedena jen **autorizovaným servisem**. Při neodborné instalaci hrozí úraz elektrickým proudem a požár.

Instalace:

Budete potřebovat:

Při montáži na kovovou větrací mřížku: Vrtačku nebo akušroubovák, vrták 4,5 a 25 mm, šroubovák, smirkový papír.

Při montáži na dřevo: Vrtačku, vrták 25 mm, šroubovák, smirkový papír..

- 1 Nalepte přiloženou samolepicí šablonu zevně na mřížku terária tam, kde má být set namontován. U dřevěné podložky není šablona třeba. Dejte pozor na dostatečný odstup zářiče od zvířat.
- 2 Montáž na větrací mřížku: Do mřížky vyvrtejte dva otvory 4,5 mm. Přes háčky pro připevnění prostrčte zevnitř navenek dva šrouby a zevně je upevněte maticemi. Montáž na dřevo: Háčky na připevnění našroubujte zevnitř na dřevěný kryt šrouby do dřeva.
- 3 Montáž na větrací mřížku: Nalepte šablonu b) 10 cm od háčků zevně na mřížku. Vyvrtejte střední otvor 25 mm a oba malé otvory 4,5 mm. Montáž na dřevo: Ve vzdálenosti 10 cm od již připevněných háčků vyvrtejte otvor 25 mm.
- 4 Rozpojte spojku přívodného kabelu. Set připevněte na háčky.
- 5 Otvorem protáhněte kabel zevnitř navenek. Montáž na větrací mřížku: Zafixujte kovovou destičku zbylými dvěma šrouby zvenčí dovnitř do jejího závitu. Montáž na dřevo: Dvěma šrouby na dřevo zafixujte destičku.
- 6 Povolte matici na kabelové pojistce a kabel povytáhněte ven na doraz. Maticí kabel znovu zafixujte.
- 7 Uvolněte mřížku povolením jisticího šroubku. Našroubujte zářič. (např. **JBL Rep-tillHeat**) a připevněte mřížku.
- 8 Spojte spojku a set zapněte do sítě. Příklad vypínejte odpojením ze sítě nebo spínacími hodinami.

Poznámka:

Alternativním připevněním může být nalepení háčků na mřížku i dřevo polymerovým lepidlem MS. Taková lepidla jsou většinou označována jako „univerzální“ nebo „vodězdorný silikon“ (např. **JBL Haru**). Do rohů destičky naneste 4 větší plošky lepidla a destičku přitlačte k podkladu. Tloušťka lepidla by měla být asi 1 mm, aby bylo později možné destičku odloupnout. Nechte 24 hodin vytvrdnout.

DE

UK

FR

NL

IT

DK

ES

PT

SE

CZ

PL

RU

Záruka

Poskytujeme záruku **2 roky od doby zakoupení**.

Záruka se vztahuje na vady konstrukční a materiálové. Zářič, škody způsobené vnějšími vlivy a neodborným zacházením do záruky nespádají. Záruční plnění se děje dle rozhodnutí prodejce výměnou přístroje nebo opravou.

Další záruční nároky, zvláště jde-li o škody vzniklé v důsledku používání přístroje, jsou vyloučeny v rozsahu platných zákonných norem.

V případě záručního nároku se obraťte na prodejce nebo výrobce* **s platným dokladem o zakoupení**

*** Pro uplatnění záruky vyplňte:**



JBL GmbH & Co. KG, Abt. Service, Wattstr. 4, 67141 Neuhofen, Germany

přístroj: **JBL TempSet heat**

č. série:

Datum zakoupení: __ / __ / __

**(v každém případě nalepte doklad o koupi,
který vám bude vrácen)**

Důvod reklamace:

Doklad o zakoupení:

datum:..... **podpis:**.....



JBL TempSet heat Zestaw do promiennika ciepła

- Fabrycznie zmontowany zestaw do promiennika ciepła dla gadów, skonstruowany zgodnie z przepisami DIN EN 60335-2-71*.
- Z oprawą ceramiczną E27 oraz na stałą zamontowaną osłoną zabezpieczającą oraz z sitem ochronnym.
- Osłona ze stabilnego, odpornego na wysoką temperaturę, specjalnego tworzywa sztucznego z wąskimi otworami; sito z ocynkowanego żelaza (lepsza stabilność niż aluminium).
- Wąskie otwory w osłonie oraz gęstość oczek w sicie ochronnym zapobiegają dostawaniu się młodych osobników do promiennika i poparzeniu.
- Wymagana odległość promiennika od zwierząt i łatwopalnej ściółki: przynajmniej 50 cm.

*) Szczególne wymagania dotyczące urządzeń gerzewczych w hodowli i chowie zwierząt

Zawartość:

1. Oprawa ceramiczna E 27 z obudową (1 a)
2. Osłona ochronna z sitem (2a).
3. 2 m kabla z wtczką
4. Szybkie złącze
5. Przepust izolowany kabla i odciążenie przewodu
6. Płytkę metalową do odciążenia przewodu
7. Zawieszenie (hak)
8. Śruby z gwintem M 4x15, 2 szt.
9. Śruby z gwintem M 4x 10 z nakrętkami, 2 szt.

 230 V ~ max. 150 W IPX4 

DE

UK

FR

NL

IT

DK

ES

PT

SE

CZ

PL

RU

Ostrzeżenia:



Uwaga, niebezpieczeństwo pożaru!



Nie przykrywać urządzenia!



Minimalna odległość promiennika od zwierząt lub materiałów łatwopalnych: 0,5 m

Wskazówki dotyczące bezpieczeństwa



Prosimy o zapoznanie się i przestrzeganie poniższych zasad bezpieczeństwa. Prosimy o zachowanie tej ulotki.

Wskazówki dotyczące bezpieczeństwa:

1. Upewnić się, że napięcie robocze oznaczone na typie urządzenia odpowiada napięciu w sieci.
2. Tylko do ceramicznych promienników ciepła do 150 W, np. JBL ReptilHeat.
3. Przy zmianie promiennika zawsze najpierw wyjąć wtyczkę z kontaktu i poczekać aż promiennik i oprawa ostygną. Używać tylko ceramicznych promienników ciepła wyżej wymienionego rodzaju.
4. Przy wkręcaniu i wykręcaniu promiennika należy zawsze przytrzymywać jedną ręką oprawę lampy, tak aby zapobiec skręcaniu kabla.
5. Urządzenie może być eksploatowane tylko w pomieszczeniach zamkniętych.
6. Urządzenie może być używane tylko do celów opisanych w instrukcji obsługi.
7. Kabel sieci elektrycznej należy w ten sposób usytuować, aby nie był on dostępny dla zwierząt.
8. W przypadku uszkodzenia kabla lub samego urządzenia TempSet heat, nie wolno uruchamiać urządzenia.
9. W przypadku uszkodzenia kabla należy zwrócić się do elektryka lub producenta urządzenia.
10. Zwrócić uwagę, aby promiennik, jak i całe urządzenie nie były zakurzone lub zabrudzone.

11. Przed pracami konserwacyjnymi lub czyszczeniem urządzenie należy pozbawić dopływu prądu (wtyczkę wyciągnąć z kontaktu).
12. Naprawa urządzenia może zostać przeprowadzana tylko przez osoby do tego wykwalifikowane.
13. Urządzenie może być używane przez dzieci powyżej ósmego roku życia, pod warunkiem, że znajdują się one pod opieką dorosłych. Również osoby z ograniczeniem natury fizycznej, sensorycznej lub psychicznej lub osoby z brakiem doświadczenia lub/i wiedzy mogą używać urządzenia jedynie znajdując się pod opieką. Osoby te muszą zostać poinstruowane w zasadach działania urządzenia i być świadome możliwych niebezpieczeństw. Urządzenie to nie służy do zabawy, dlatego też dzieci nie powinny zajmować się czyszczeniem lub konserwacją urządzenia, chyba że mają więcej niż 8 lat i znajdują się pod opieką dorosłych.
14. Urządzenia, ani zawartego w nim promiennika w żadnym wypadku nie opryskiwać wodą.
15. Montaż w inny sposób niż opisano, wymagający zmiany połączeń elektrycznych musi zostać wykonany przez **osobę wyspecjalizowaną** w elektryce! Przy amatorskim manipulowaniu przewodami elektrycznymi może dojść do porażenia prądem elektrycznym lub zagrożenia pożarem!

Wskazówki dotyczące montażu:

Konieczne do montażu:

W przypadku montażu do metalowej kratki klimatyzacyjnej:

wiertarka lub wkrętarka akumulatorowa z szybkim wiertłem stalowym HSS 4,5 i 25 mm, śrubokręt, papier ścierny do metalu.

W przypadku montażu w drewnie, np w górnej pokrywie drewnianej terrarium:

Wiertarka z wiertłem HSS 25 mm, śrubokręt, papier ścierny do drewna.

- 1 Przykleić załączony wzornik a) w miejscu przeznaczonym na **TempSet heat**, z zewnątrz na górną kratkę klimatyzacyjną terrarium. W przypadku terrariów drewnianych wzornik a) nie jest potrzebny. Przy sytuowaniu zestawu z promiennikiem, zwrócić uwagę na zachowanie odpowiedniej odległości od zwierząt i łatwopalnych materiałów.
- 2 W terrariach z kratką klimatyzacyjną z metalu:
Wywiercić w kratce metalowej, w której zawieszony będzie TempSet heat dwa otwory o przekroju 4,5 mm. Dwie śruby z gwintem (załączone w zestawie) przepro-

wadzić od wewnątrz przez zawieszenie (hak) i kratkę klimatyzacyjną, poczym przykręcić nakrętki śrub od strony zewnętrznej na kratkę. Mocno zacisnąć nakrętki.

Terraria drewniane:

Zawieszenie (hak) umocować na przewidzianym miejscu w drewnianej pokrywie terrarium (od wewnątrz) za pomocą dwóch śrub samonacinających do drewna. Śruby dobrze dokręcić.

3 W terrariach z kratką klimatyzacyjną z metalu:

Przykleić załączony wzornik do wiercenia b) w odstępnie ok. 10 cm do przymocowanego zawieszenia (haku), z zewnątrz na kratkę klimatyzacyjną. Wywiercić w kratce klimatyzacyjnej otwór główny o średnicy 25 mm oraz dwa małe otwory o średnicy 4,5 mm.

Terraria drewniane:

W przykrywie drewnianej terrarium wywiercić otwór o średnicy 25 mm w odległości ok. 10 cm od przytwierdzonego zawieszenia.

4 Rozłączyć szybkie złącze w przewodzie urządzenia TempSet heat poprzez odkręcenie nakrętki złączkowej i rozłączenie obu części. Przyłączyć sieciowe odłożyć na bok do późniejszego montażu. Zawiesić TempSet heat na zamontowanym zawieszeniu (haku).

5 Kabel z szybkim złączem, odłożony przedtem na bok, przeprowadzić od wewnątrz przez wywiercony otwór, do momentu aż otwór zasłonięty zostanie płytką z odciążeniem przewodu.

Terrarium z kratką klimatyzacyjną z metalu:

Utwierdzić płytkę metalową dwoma pozostałymi śrubami z gwintem, poprzez wkręcenie śrub z zewnątrz przez kratkę klimatyzacyjną w gwint metalowej płytki.

Terraria drewniane:

Utwierdzić płytkę metalową za pomocą dwóch śrub samonacinających w pokrywie drewnianej terrarium od wewnątrz.

6 Rozluzować śrubę bez łba na odciążeniu przewodu i wyciągnąć kabel na zewnątrz tak daleko, aby kabel w terrarium nie zwiślał. Utwierdzić kabel ponownie śrubą bez łba w odciążeniu przewodu.

7 Otworzyć osłonę urządzenia TempSet heat, poprzez poluzowanie śruby leżącej naprzeciwko zawiasu. Wkręcić w oprawę pasujący ceramiczny promiennik ciepła (np. JBL ReptilHeat). Wkręcając trzymać jedną ręką za oprawę ceramiczną, ab zapobiec

przekręceniu. Zamknąć kratkę osłaniającą i przytwierdzić ją śrubą.

- 8 Połączyć sprzęgło szybkowłączalne (szybkie złącze) między TempSet heat i odłożonym kablem. Podłączyć wtyczkę do sieci. W celu wyłączenia urządzenia wyciągnąć wtyczkę z kontaktu. Jako alternatywę do włączania i wyłączania można zamontować dostępny w sprzedaży zegar sterujący.

Wskazówka:

Jako alternatywę do przytwierdzenia zawieszenia (haka) i płytki metalowej śrubami można użyć specjalnego kleju MS-polimer, który można stosować zarówno na metalowej kratce wentylacyjnej, jak również na płycie drewnianej. Taki klej dostępny jest w sklepach specjalistycznych najczęściej pod nazwą „Klej uniwersalny” lub „silikon sanitarny” (np. **JBL Haru**). Nałożyć cztery większe kleksy punktowe na krawędzie płytki metalowej, a następnie przycisnąć ją do podstawy (do metalowej kratki wentylacyjnej lub płyty drewnianej). Grubość kleju między podstawą a płytką metalową powinna wynosić ok. 1 mm, aby możliwe było ewentualne rozdzielenie powierzchni za pomocą specjalnego noża (nóż introligatorski). Zwrócić uwagę na czas utwardzania kleju, który wynosi z reguły 24 godziny.

DE

UK

FR

NL

IT

DK

ES

PT

SE

CZ

PL

RU

Gwarancja

Przy kupnie tego urządzenia **firmy JBL** oferujemy Państwu **gwarancję na okres 2 lat** od daty zakupu.

Gwarancja ta dotyczy błędów montażowych i uszkodzeń materiału. Części łatwo ścieralne, takie jak promiennik, jak również szkody spowodowane czynnikami zewnętrznymi lub nieprawidłowym obchodzeniem się z urządzeniem są wyłączone z gwarancji. Usługa gwarancyjna ze strony firmy JBL oznacza wymianę lub naprawę uszkodzonej lub wybrakowanej części, o czym decyduje firma JBL.

Nie istnieją inne, dalsze prawa gwarancji, w szczególności firma nie ponosi odpowiedzialności, o ile to prawnie możliwe, za ewentualne szkody powstałe wskutek używania urządzenia. W przypadku uszkodzenia podlegającego gwarancji prosimy zwrócić się do Państwa sprzedawcy sklepu zoologicznego lub nadesłać urządzenie bezpośrednio do nas, załączając ważny rachunek kupna. Zwrócić uwagę na dostateczne ofrankowanie przesyłki*

*** W przypadku uszkodzenia podlegającego gwarancji, proszę wypełnić i nadesłać pod adres:**



JBL GmbH & Co. KG, Abt. Service, Wattstr. 4, D-67141 Neuhofen, Germany

Urządzenie: JBL TempSet heat

Nr serii:

Data zakupu: __ / __ / __

(prosimy o załączenie rachunku kupna,
który otrzymacie Państwo z powrotem)

Powód reklamacji:



Miejsce na rachunek kupna:

Data: Podpis:

- Нагревательный комплект, предварительно полностью собранный изготовителем, для рептилий согласно немецкому промышленному стандарту DIN EN 60335-2-71*.
 - С керамическим патроном E27 и неподвижно установленным защитным колпаком с защитной решеткой.
 - Колпак из стабильной, термостойкой специальной пластмассы с узкими ячейками, решетка из оцинкованного железа (стабильнее алюминия).
 - Узкие ячейки колпака и мелкий размер ячеек защитной решетки препятствуют проникновению внутрь и получению ожогов молодняком.
 - Расстояние от теплоизлучателя до животных и горючих подстилок из сыпучего материала для животных - не менее 50 см.
- *) Особые требования для электронагревательных приборов, предназначенных для выращивания и содержания животных

В комплект входят:

1. Керамический патрон E27 с корпусом (1а)
2. Защитный колпак с решеткой (2а)
3. Кабель 2 м с сетевой вилкой
4. Быстроразъемное соединение
5. Кабельный ввод с креплением для уменьшения растягивающего усилия
6. Металлическая пластина для крепления (для уменьшения растягивающего усилия)
7. Крючок для подвешивания
8. Шурупы М 4х15, 2 шт.
9. Шурупы М 4х10 с гайками, 2 шт.

 230 V ~ max. 150 W IPX4 

Предупреждения:



Осторожно, опасность возникновения пожара!



Комплект не накрывать!



Минимальное расстояние между теплоизлучателем и животными или горючими материалами: 0,5 м

Указания по технике безопасности:



Прочтите руководство к применению, соблюдайте его и бережно храните для того, чтобы справиться впоследствии при необходимости.

1. Убедитесь, что указанное на типовой табличке рабочее напряжение соответствует сетевому напряжению.
2. Только для керамических теплоизлучателей мощностью до 160 Вт (напр. JBL ReptilHeat)
3. При замене теплоизлучателя сначала вынуть вилку из розетки и дать остыть теплоизлучателю и патрону. Пользуйтесь только керамическими теплоизлучателями вышеуказанного вида.
4. При вкручивании и выкручивании теплоизлучателя всегда удерживайте патрон одной рукой, чтобы избежать перекручивания кабеля.
5. Разрешается эксплуатация комплекта только в закрытых помещениях.
6. Разрешается эксплуатация комплекта только в целях, названных в настоящей информации к применению.
7. Питающий кабель комплекта укладывать так, чтобы он не был доступен для животных.
8. При повреждении питающего кабеля или самого нагревательного комплекта «TempSet heat» пуск его в эксплуатацию запрещен.
9. В случае повреждения питающего кабеля обращайтесь к специалисту-электрику или к изготовителю.
10. Не допускать попадания пыли и частиц загрязнений на теплоизлучатель и сам нагревательный комплект.

11. При проведении работ по очистке и обслуживанию всегда отсоединяйте комплект от сети.
12. Ремонтировать данный комплект разрешается только лицам, имеющим соответствующую квалификацию.
13. Под соответствующим надзором настоящим прибором могут пользоваться дети старше 8 лет и лица с ограниченными физическими и психическими способностями, с ограниченной сенсорикой, или при отсутствии у них соответствующего опыта и (или) знаний. Для этого им предварительно следует объяснить принцип действия прибора и указать на возможные опасности при его использовании. Настоящий прибор – не игрушка. Детям не следует чистить прибор или осуществлять его техническое обслуживание за исключением случаев, если они старше 8 лет и находятся под присмотром.
14. Исключить попадания брызг воды на комплект и установленный в нем теплоизлучатель.
15. Если при монтаже требуется разъединить электрические соединения, т. е. отклониться от нижеописанной схемы монтажа, то следует обязательно воспользоваться услугами **специалиста, прошедшего соответствующее обучение!** При неумелом выполнении электрических соединений существуют опасность поражения электрическим током и возникновения пожара!

Инструкция по монтажу:

Для монтажа вам потребуются:

При монтаже в металлической вентиляционной решетке: дрель или аккумуляторная дрель-отвертка со сверлом из быстрорежущей стали 4,5 и 25 мм, отвертка, наждачная бумага по металлу.

При монтаже в деревянной доске: Дрель со сверлом из быстрорежущей стали 25 мм, отвертка, наждачная бумага по дереву.

- 1 Наклейте прилагаемый самоклеящийся шаблон для сверления отверстий а) на место, предусмотренное для комплекта **TempSet heat**, снаружи на верхнюю вентиляционную решетку террариума. Для установки в деревянных террариумах шаблон а) не требуется. При этом всегда обращайте внимание на наличие достаточного расстояния до животных и горючих материалов.

DE

UK

FR

NL

IT

DK

ES

PT

SE

CZ

PL

RU

- 2** При монтаже в террариумах с металлической вентиляционной решеткой:
Просветлите два отверстия диаметром 4,5 мм в вентиляционной решетке, в которой вы желаете закрепить комплект «TempSet heat».
Проведите два приложенных шурупа изнутри через крючок для подвешивания и вентиляционную решетку и затяните их двумя приложенными гайками снаружи.
При монтаже в деревянных террариумах:
Закрепите крючок для подвешивания на предусмотренном месте на потолке террариума изнутри двумя самонарезающими шурупами.
- 3** При монтаже в террариумах с металлической вентиляционной решеткой:
Наклейте прилагаемый самоклеящийся шаблон для сверления отверстий b) на расстоянии примерно 10 см от прикрепленного крючка для подвешивания снаружи на верхнюю вентиляционную решетку. Теперь просверлите в вентиляционной решетке центральное отверстие диаметром 25 мм и два малых отверстия диаметром 4,5 мм.
При монтаже в деревянных террариумах:
Просверлите в потолке террариума отверстие диаметром 25 мм на расстоянии примерно 10 см от прикрепленного крючка для подвешивания.
- 4** Разделите быстроразъемное соединение в подводящем проводе комплекта «TempSet heat», ослабив накидную гайку и разъединив обе половины. Отложите питающий кабель в сторону для последующего монтажа. Повесьте комплект «TempSet heat» на закрепленный крючок.
- 5** Протяните провод, оставшийся на комплекте «TempSet heat» с быстроразъемным соединением изнутри через предварительно просверленное отверстие до тех пор, пока оно не закроется металлической пластиной с креплением для уменьшения растягивающего усилия.
При монтаже в террариумах с металлической вентиляционной решеткой:
Зафиксируйте металлическую пластину двумя оставшимися шурупами, вкрутив их снаружи через вентиляционную решетку в резьбу металлической пластины.
При монтаже в деревянных террариумах:
Зафиксируйте металлическую пластину изнутри в потолке террариума двумя самонарезающими шурупами.
- 6** Ослабьте винт без головки на креплении (для уменьшения растягивающего усилия) и вытяните кабель наружу настолько, чтобы в террариуме по возможности не осталось провисающей петли. Вновь зафиксируйте кабель в креплении винтом без головки.
- 7** Откройте защитную решетку на комплекте «TempSet heat», открутив крепёж-

ный винт, расположенный напротив шарнира. Вкрутите в патрон подходящий керамический теплоизлучатель (напр., **JBL ReptilHeat**). При этом удерживайте патрон другой рукой, чтобы не допустить возможного перекручивания патрона. Закройте решетку и зафиксируйте ее крепёжным винтом.

- 8 Теперь соедините комплект «TempSet heat» и отложенный питающий кабель через быстроразъемное соединение. Включите питающий кабель в сеть. Для выключения вынимайте сетевую вилку. В качестве альтернативы для автоматического выключения и включения можно использовать обычный таймер, продающийся в магазинах.

Примечание:

В качестве альтернативы крючок для подвешивания и металлическую пластину можно прикрепить как на вентиляционную решетке, так и на деревянной доске не шурупами, а с помощью т. наз. клея на основе MS-полимера. Такой клей продается в основном под названием «универсальный клей» или «подводный силикон» (напр., «**JBL Haru**») в специализированном зоомагазине с хорошим ассортиментом. Нанесите 4 толстых капли клея на углы пластины и прижмите ее к основанию (решетке или деревянной доске). Обратите внимание, чтобы между основанием и пластиной остался слой клея толщиной ≈ 1 мм, чтобы при необходимости впоследствии ее можно было удалить строительным ножом. Выдержите время отверждения, составляющее, как правило, 24 часа.

DE

UK

FR

NL

IT

DK

ES

PT

SE

CZ

PL

RU

Гарантия

Конечному покупателю данного **прибора компании JBL** мы предоставляем **гарантию сроком 2 года**, считая со дня покупки.

Гарантия распространяется на дефекты монтажа и дефекты материала. Гарантия не распространяется на изнашивающиеся элементы, такие как теплоизлучатель, а также на повреждения, вызванные внешними воздействиями и неправильным обращением. Гарантийные обязательства выполняются по нашему выбору заменой или ремонтом дефектных элементов.

Иных притязаний на гарантийное обслуживание не существует, в частности, компания не берет на себя ответственности за косвенный ущерб, нанесенный настоящим прибором, если это допускается законодательством. В случаях, требующих предоставления гарантии, обращайтесь в свой специализированный зоомагазин или высылайте прибор в наш адрес, оплатив почтовые и упаковочные расходы и приложив действительный кассовый чек. *

*** В случае, требующем предоставления гарантии, просьба заполнить и выслать настоящий купон на следующий адрес:**



JBL GmbH & Co. KG, Abt. Service, Wattstr. 4, 67141 Neuhofen, Germany

Прибор: **JBL TempSet heat**

Серийный №

Дата покупки: __ / __ / __

(просим обязательно приложить кассовый чек, который вам вернут вместе с прибором)

Описание претензии:

Место для кассового чека:

Дата:..... Подпись:.....