

PRO FLORA[®]

JBL

CO₂

REGULATOR ADVANCED REGULATOR PROFESSIONAL



QUICK GUIDE

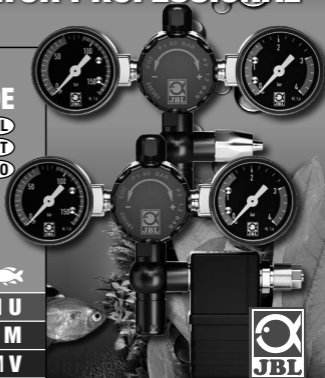


COMPATIBLE SYSTEMS 

SYSTEM U

SYSTEM M

SYSTEM V





DE	8 - 11
UK	12 - 15
FR	16 - 19
NL	20 - 23
IT	24 - 27
SE	28 - 31
ES	32 - 35
PT	36 - 39
PL	40 - 43
CZ	44 - 47
HU	48 - 51
RO	52 - 55
TR	56 - 59



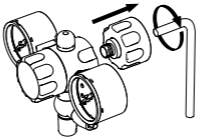
1 JBL PROFLORA CO₂ REGULATOR ADVANCED



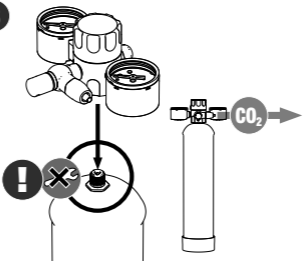
M
10x1

SYSTEM U
SYSTEM V

A



B



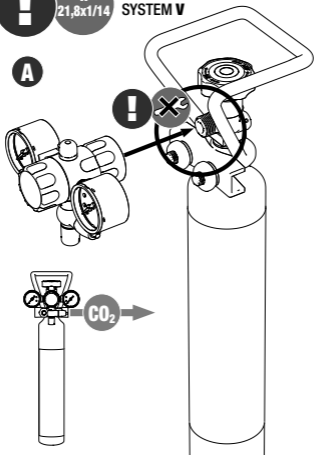
1 JBL PROFLORA CO₂ REGULATOR ADVANCED



W
21,8x1/14

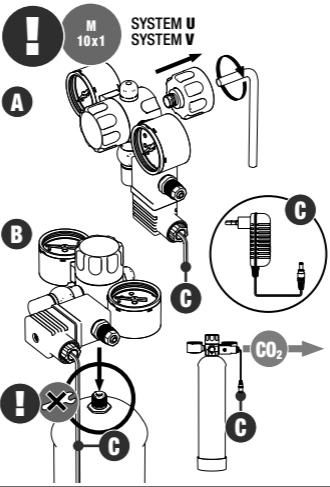
SYSTEM M
SYSTEM V

A





2 JBL PROFLORA CO₂ REGULATOR PROFESSIONAL

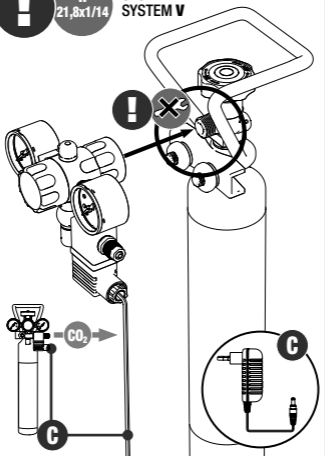


2 JBL PROFLORA CO₂ REGULATOR PROFESSIONAL



W
21,8x1/14

SYSTEM M
SYSTEM V



Gebrauchsanweisung

Lesen Sie die Gebrauchsanleitung, insbesondere die Sicherheitshinweise, sorgfältig durch. Die Nichtbeachtung dieser Gebrauchsanleitung kann zu schweren Verletzungen oder zu Schäden am Produkt führen.



HERUNTERLADEN

www.jbl.de/qr/64671



Versionen

- ① **JBL PROFLORA CO₂ REGULATOR ADVANCED**
- ② **JBL PROFLORA CO₂ REGULATOR PROFESSIONAL**

Sicherheitshinweise

1. Sicherheitshinweise zum Umgang mit CO₂ beachten. Zu finden sind diese auf den CO₂-Druckgasflaschen.
2. Kinder müssen beaufsichtigt werden, um sicher zu stellen, dass sie nicht mit dem Gerät und seinem Netzteil spielen.
3. Das Gerät darf zu keinem anderen als dem in dieser Gebrauchsanweisung beschriebenen Zweck benutzt werden.
4. Gerät nicht an frostgefährdeten Orten betreiben oder aufbewahren.
5. Gerät darf nur in Räumen benutzt werden.
6. Gerät darf nur in trockener Umgebung benutzt werden.



Entsorgung: Dieses Gerät und sein Netzteil dürfen nicht mit dem normalen Hausmüll entsorgt werden. Bitte beachten Sie die örtlichen Entsorgungsvorschriften für Elektrogeräte.

JBL PROFLORA CO₂ REGULATOR ADVANCED

Beschreibung: Hochmoderne Druckregelarmatur die sowohl für Mehrweg- als auch für Einweg-CO₂-Druckgasflaschen verwendbar ist:

Die Druckregelarmatur **JBL PROFLORA CO₂ REGULATOR ADVANCED** kann durch einfaches Abschrauben des Gewindeadapters **JBL PROFLORA CO₂ ADAPT U - M** auf Einweg-CO₂-Druckgasflaschen umgerüstet werden.

Die Flaschenanschlussmutter der Druckregelarmatur ist als Rändelmutter ausgeführt, die nur von Hand leicht angezogen werden muss, ohne Verwendung von Werkzeug. Die Nutzung von Werkzeug kann zu Beschädigungen führen.

Der Druck in der CO₂-Druckgasflasche und der Arbeitsdruck können an zwei getrennten Manometern bequem abgelesen werden. Der Arbeitsdruck kann bis 1,2 Bar eingestellt werden. Ein Sicherheitsventil sorgt bei ungewolltem Überdruck für Sicherheit durch abblasen des CO₂ in die Umgebung.

JBL PROFLORA CO₂ REGULATOR PROFESSIONAL

Beschreibung: Hochmoderne Druckregelarmatur die sowohl für Mehrweg- als auch für Einweg-CO₂-Druckgasflaschen verwendbar ist:

Die Druckregelarmatur **JBL PROFLORA CO₂ REGULATOR PROFESSIONAL** kann durch einfaches Abschrauben des Gewintheadapters **JBL PROFLORA CO₂ ADAPT U - M** auf Einweg-CO₂-Druckgasflaschen umgerüstet werden.

Die Flaschenanschlussmutter der Druckregelarmatur ist als Rändelmutter ausgeführt, die nur von Hand leicht angezogen werden muss, ohne Verwendung von Werkzeug. Die Nutzung von Werkzeug kann zu Beschädigungen führen.

Der Druck in der CO₂-Druckgasflasche und der Arbeitsdruck können an zwei getrennten Manometern bequem abgelesen werden. Der Arbeitsdruck kann bis 1,2 Bar eingestellt werden. Ein Sicherheitsventil sorgt bei ungewolltem Überdruck für Sicherheit durch abblasen des CO₂ in die Umgebung.

Vormontiertes und geräuschloses 12 V Magnetventil **JBL PROFLORA CO₂ VALVE** der Spitzenklasse. Eine auf den Einsatz für CO₂-Düngeranlage optimierte Leistungsaufnahme von nur 2 W spart Strom. Ein elektronisches 12 V Netzteil ermöglicht den Einsatz an allen gängigen Netzspannungen weltweit.



Instructions for use

Read the instructions for use carefully, especially the safety instructions. Failure to observe these instructions for use may result in serious injury or damage to the product.



DOWNLOAD



www.jbl.de/qr/64671

Versions

- 1 **JBL PROFLORA CO₂ REGULATOR ADVANCED**
- 2 **JBL PROFLORA CO₂ REGULATOR PROFESSIONAL**

Safety instructions

1. Follow the safety instructions for handling CO₂. These can be found on the CO₂ pressurised gas cylinders.
2. Children must be supervised to ensure that they do not play with the appliance and its power supply unit.
3. Do not use the appliance for any purpose other than that described in these instructions for use.
4. Do not operate or store the unit in places where there is a risk of frost.
5. Appliance may only be used indoors.
6. Appliance may only be used in a dry environment.



Disposal: Do not dispose of this device and the power unit in the normal household waste. Please follow your local disposal regulations for electrical equipment.

JBL PROFLORA CO₂ REGULATOR ADVANCED

Description: State-of-the-art pressure regulator that can be used for both refillable and disposable CO₂ pressurised gas cylinders:

The **JBL PROFLORA CO₂ REGULATOR ADVANCED** pressure regulator can be converted to disposable CO₂ pressurised gas cylinders by simply unscrewing the **JBL PROFLORA CO₂ ADAPT U - M** thread adapter.

The cylinder connection nut of the pressure regulator is designed as a knurled nut that only needs light tightening by hand, without the use of tools. The use of tools can lead to damage.

The pressure in the CO₂ pressurised gas cylinder and the working pressure can conveniently be read on two separate pressure gauges. The working pressure can be adjusted to 1.2 bar. A safety valve ensures safety in case of unintentional excess pressure caused by releasing the CO₂ into the environment.

JBL PROFLORA CO₂ REGULATOR PROFESSIONAL

Description: State-of-the-art pressure regulator that can be used for both refillable and disposable CO₂ pressurised gas cylinders:

The **JBL PROFLORA CO₂ REGULATOR PROFESSIONAL** pressure regulator can be converted to disposable CO₂ pressurised gas cylinders by simply unscrewing the **JBL PROFLORA CO₂ ADAPT U - M** thread adapter.

The cylinder connection nut of the pressure regulator is designed as a knurled nut that only needs light tightening by hand, without the use of tools. The use of tools can lead to damage.

The pressure in the CO₂ pressurised gas cylinder and the working pressure can conveniently be read on two separate pressure gauges. The working pressure can be adjusted to 1.2 bar. A safety valve ensures safety in case of unintentional excess pressure caused by releasing the CO₂ into the environment.

Pre-assembled and silent 12 V solenoid valve **JBL PROFLORA CO₂ VALVE** of the highest quality. Power consumption of only 2 W, optimised for use with CO₂ fertiliser systems, saves electricity. An electronic 12 V power supply unit enables use on all common mains voltages worldwide.

Mode d'emploi

Lisez attentivement ce mode d'emploi, en particulier les consignes de sécurité. Le non-respect du présent mode d'emploi pourra entraîner des blessures graves ou endommager le produit.



TÉLÉCHARGER

www.jbl.de/qr/64671



Versions

- 1 **JBL PROFLORA CO₂ REGULATOR ADVANCED**
- 2 **JBL PROFLORA CO₂ REGULATOR PROFESSIONAL**

Consignes de sécurité

1. Respecter les consignes de sécurité pour manipuler du CO₂. Elles figurent sur les bouteilles de CO₂.
2. Ne pas laisser les enfants sans surveillance, pour être sûr qu'ils ne jouent pas avec l'appareil ni avec le bloc d'alimentation.
3. Ne pas utiliser l'appareil à d'autres fins que celles décrites dans le présent mode d'emploi.
4. Ne pas faire fonctionner ni conserver l'appareil dans des endroits exposés au gel.
5. Utiliser l'appareil uniquement en intérieur
6. Utiliser l'appareil uniquement dans un environnement sec.



Traitement des déchets : ne jetez pas cet appareil ni son bloc d'alimentation dans les ordures ménagères normales. Veuillez respecter les réglementations locales concernant l'élimination des appareils électriques.

JBL PROFLORA CO₂ REGULATOR ADVANCED

Description : Détendeur ultramoderne utilisable aussi bien pour des bouteilles de CO₂ rechargeables que pour des bouteilles de CO₂ à usage unique.

Le détendeur **JBL PROFLORA CO₂ REGULATOR**

ADVANCED peut être adapté à l'utilisation de bouteilles de CO₂ à usage unique en dévissant simplement l'adaptateur de filetage **JBL PROFLORA CO₂ ADAPT U - M**.

L'écrou de raccordement pour bouteille du détendeur se présente sous la forme d'un écrou moleté facile à serrer à la main, sans utiliser d'outil. L'utilisation d'un outil pourra entraîner des dommages.

La pression de la bouteille de CO₂ et la pression de travail de l'appareil s'affichent lisiblement sur deux manomètres séparés. La pression de travail peut être réglée à 1,2 bars. En cas de surpression involontaire, la soupape de sûreté assure la sécurité en évacuant le CO₂ dans le milieu ambiant.

JBL PROFLORA CO₂ REGULATOR PROFESSIONAL

Description : Détendeur ultramoderne utilisable aussi bien pour des bouteilles de CO₂ rechargeables que pour des bouteilles de CO₂ à usage unique.

Le détendeur **JBL PROFLORA CO₂ REGULATOR PROFESSIONAL** peut être adapté à l'utilisation de bouteilles de CO₂ à usage unique en dévissant simplement l'adaptateur de filetage **JBL PROFLORA CO₂ ADAPT U - M**.

L'écrou de raccordement pour bouteille du détendeur se présente sous la forme d'un écrou moleté facile à serrer à la main, sans utiliser d'outil. L'utilisation d'un outil pourra entraîner des dommages. La pression de la bouteille de CO₂ et la pression de travail de l'appareil s'affichent lisiblement sur deux manomètres séparés. La pression de travail peut être réglée à 1,2 bars. En cas de surpression involontaire, la soupape de sûreté assure la sécurité en évacuant le CO₂ dans le milieu ambiant.

Électrovanne 12 V, prémontée et silencieuse **JBL PROFLORA CO₂ VALVE** de classe supérieure. Une puissance de 2 W seulement, optimisée pour l'utilisation sur les systèmes de fertilisation au CO₂, réduit la consommation électrique. Un bloc d'alimentation électrique 12 V permet l'utilisation sur toutes les tensions électriques courantes dans le monde entier.

Gebruiksaanwijzing

Begin met de gebruiksaanwijzing en vooral de instructies met betrekking tot de veiligheid aandachtig te lezen. Niet inachtneming van de gebruiksaanwijzing kan zwaar letsel of beschadiging van het product ten gevolge hebben.



DOWNLOADEN

www.jbl.de/qr/64671



Versies

- 1 JBL PROFLORA CO₂ REGULATOR ADVANCED**
- 2 JBL PROFLORA CO₂ REGULATOR PROFESSIONAL**

Veiligheidsaanwijzingen

1. De veiligheidsaanwijzingen omtrent de omgang met CO₂ behartigen. U vindt deze op alle CO₂-cilinders.
2. Houd toezicht op kinderen om er zeker van te zijn dat die niet met het apparaat zelf of met het voedingsapparaat spelen.
3. Het apparaat mag voor geen ander dan het in de gebruiksaanwijzing genoemde doel worden gebruikt.
4. Het apparaat niet bewaren of in gebruik nemen op een plaats waar het kan bevriezen.
5. Het apparaat alleen binnenshuis gebruiken.
6. Gebruik het toestel alleen in een droge omgeving.



Verwijdering als afval: Het toestel zelf en het elektrische voedingsapparaat niet met het gewone huisvol deponeren. Houd u aan de plaatselijke voorschriften omtrent de omgang met niet meer benodigde elektrische apparatuur.

JBL PROFLORA CO₂ REGULATOR ADVANCED

Beschrijving: Deze hypermoderne drukregelklep is geschikt voor zowel CO₂ cilinders voor meermalig gebruik als voor cilinders voor éénmalig gebruik:

Door de aansluitadapter **JBL PROFLORA CO₂ ADAPT U - M** te verwijderen, wordt de drukregelklep **JBL PROFLORA CO₂ REGULATOR ADVANCED** geschikt voor gebruik met een CO₂ cilinder voor éénmalig gebruik.

De cilinderaansluitmoer van de drukregelklep is als kartelmoer uitgevoerd die alleen met de hand aangetrokken mag worden, d.w.z. zonder gebruik van gereedschap. Gebruik van gereedschap kan tot beschadiging leiden!

De druk in de CO₂-cilinder en de werkdruk zijn comfortabel op twee aparte manometers te zien. De werkdruk is tussen en 1,2 bar instelbaar. Een veiligheidsklep zorgt in geval van ongewenste overdruk voor de nodige veiligheid door de CO₂ in de atmosfeer te laten ontsnappen.

JBL PROFLORA CO₂ REGULATOR PROFESSIONAL

NL

Beschrijving: Deze hypermoderne drukregelklep is geschikt voor zowel CO₂ cilinders voor meermalig gebruik als voor cilinders voor éénmalig gebruik:

Door de aansluitadapter **JBL PROFLORA CO₂ ADAPT U - M** te verwijderen, wordt de drukregelklep **JBL**

PROFLORA CO₂ REGULATOR PROFESSIONAL geschikt voor gebruik met een CO₂ cilinder voor éénmalig gebruik.

De cilinderaansluitmoer van de drukregelklep is als kartelmoer uitgevoerd die alleen met de hand zacht aangetrokken mag worden, d.w.z. zonder gebruik van gereedschap.

Gebruik van gereedschap kan tot beschadiging leiden!

De druk in de CO₂-cilinder en de werkdruk zijn comfortabel op twee aparte manometers te zien. De werkdruk is tussen en 1,2 bar instelbaar. Een veiligheidsklep zorgt in geval van ongewenste overdruk voor de nodige veiligheid door de CO₂ in de atmosfeer te laten ontsnappen.

Een voorgemonteerde en geluidloos werkende 12 V magneetklep **JBL PROFLORA CO₂ VALVE** van hoogste kwaliteit.

Het voor gebruik met CO₂-bemestingssystemen geoptimaliseerde opgenomen vermogen van slechts 2 W bespaart stroom. Het elektronische 12 V voedingsapparaat maakt de klep geschikt voor alle gebruikelijke voedingsspanningen en dus bruikbaar waar ook ter wereld.

Istruzioni per l'uso

Si prega di leggere con attenzione le presenti istruzioni per l'uso ed in particolare le avvertenze di sicurezza. La mancata osservazione delle presenti istruzioni per l'uso può indurre a gravi lesioni a persone o a danni al prodotto.



SCARICA



www.jbl.de/qr/64671

Versioni

- 1 **JBL PROFLORA CO₂ REGULATOR ADVANCED**
- 2 **JBL PROFLORA CO₂ REGULATOR PROFESSIONAL**

Avvertenze di sicurezza

1. Osservare le avvertenze di sicurezza sull'impiego della CO₂. Tali avvisi si trovano sulle bombole a gas CO₂.
2. I bambini vanno sorvegliati per evitare che possano giocare con l'apparecchio o con l'alimentatore.
3. È vietato utilizzare l'apparecchio per scopi diversi da quelli menzionati nelle presenti istruzioni per l'uso.
4. Non azionare o conservare l'apparecchio in luoghi con pericolo di gelo.
5. L'apparecchio deve essere adoperato solo in luoghi chiusi.
6. L'apparecchio deve essere adoperato solo in ambiente asciutto.



Smaltimento: Questo apparecchio e il suo alimentatore non possono essere smaltiti con i normali rifiuti urbani. Si prega di osservare le locali prescrizioni riguardanti lo smaltimento di apparecchi elettrici.

JBL PROFLORA CO₂ REGULATOR ADVANCED

Descrizione: Riduttore di pressione ultramoderno, adoperabile sia con bombole di CO₂ ricaricabili che monouso:

Il riduttore di pressione **JBL PROFLORA CO₂ REGULATOR ADVANCED** può essere convertito mediante semplice svitamento dell'adattatore di raccordo **JBL PROFLORA CO₂ ADAPT U - M** per bombole di CO₂ monouso.

Il dado di raccordo del riduttore di pressione per l'attacco della bombola corrisponde ad un dado zigrinato che deve essere stretto solo leggermente a mano, senza l'impiego di utensili. L'uso di utensili può comportare danneggiamenti. Due manometri distinti permettono di rilevare comodamente la pressione nella bombola di CO₂ e la pressione d'esercizio. La pressione d'esercizio può essere regolata tra e 1,2 bar. In caso di sovrappressione indesiderata, una valvola di sicurezza provvede a sfiatare della CO₂ nell'ambiente.

JBL PROFLORA CO₂ REGULATOR PROFESSIONAL

Descrizione: Riduttore di pressione ultramoderno sia con bombole a gas CO₂ ricaricabili che monouso:

Il riduttore di pressione **JBL PROFLORA CO₂ REGULATOR PROFESSIONAL** può essere convertito mediante semplice svitamento dell'adattatore di raccordo **JBL PROFLORA CO₂ ADAPT U - M** per bombole a gas CO₂ monouso.

Il dado di raccordo del riduttore di pressione per l'attacco della bombola corrisponde ad un dado zigrinato che deve essere stretto solo leggermente a mano, senza l'impiego di utensili. L'uso di utensili può comportare danneggiamenti.

La pressione nella bombola a gas CO₂ e la pressione d'esercizio possono essere rilevate comodamente su due distinti manometri. La pressione d'esercizio può essere regolata tra e 1,2 bar. In caso di sovrappressione una valvola di sicurezza provvede a sfiatare della CO₂ nell'ambiente.

Valvola magnetica 12 V premontata e silenziosa **JBL PROFLORA CO₂ VALVE** di primissima qualità. Risparmio energetico grazie a un assorbimento ottimizzato per impianto di fertilizzazione CO₂ di soli 2 W. Un alimentatore elettronico di 12 V consente l'impiego con tutte le tensioni di rete a livello mondiale.

Bruksanvisning

Läs noggrant igenom bruksanvisningen, särskilt säkerhetsanvisningar. Om denna bruksanvisning inte beaktas finns det risk för allvariga personskador eller skador på produkten.



LADDA NER



www.jbl.de/qr/64671

Versioner

- 1 JBL PROFLORA CO₂ REGULATOR ADVANCED**
- 2 JBL PROFLORA CO₂ REGULATOR PROFESSIONAL**

Säkerhetsanvisningar

1. Beakta säkerhetsanvisningarna för hantering av CO₂. Dessa anges på CO₂-tryckgasflaskorna.
2. Barn ska stå under uppsikt för att säkerställa att de inte leker med apparaten eller nätaggregatet.
3. Apparaten får inte användas för andra ändamål än de som beskrivs i denna bruksanvisning.
4. Apparaten får inte användas eller förvaras på platser med risk för frost.
5. Apparaten får endast användas inomhus
6. Apparaten får endast användas i torr miljö.



Avfallshantering: Apparaten och nätaggregatet får inte kasseras som vanligt hushållsavfall. Följ gällande bestämmelser om bortskaffning av elektriska apparater.

JBL PROFLORA CO₂ REGULATOR ADVANCED

Beskrivning: Högmodern tryckregulator som kan användas till såväl retur- som engångs-CO₂-tryckgasflaskor:

Tryckregulatorn **JBL PROFLORA CO₂ REGULATOR**

ADVANCED kan enkelt anpassas till engångs-CO₂-tryckgasflaskor efter att gängadaptorn **JBL PROFLORA CO₂ ADAPT U - M** har skruvats av.

Anslutningsmuttern för flaskan på tryckregulatorn består av en räfflad mutter som endast får dras åt en aning för hand. Verktyg får inte användas. Om verktyg används finns det risk för skador.

Trycket i CO₂-tryckgasflaskan och arbetstrycket kan bekvämt avläsas på två separata manometrar. Arbetstrycket kan ställas in till 1,2 bar. Vid ett plötsligt övertryck är säkerheten fortfarande garanterad eftersom säkerhetsventilen blåser ut CO₂ till omgivningen.

JBL PROFLORA CO₂ REGULATOR PROFESSIONAL

Beskrivning: Högmodern tryckregulator som kan användas till såväl retur- som engångs-CO₂-tryckgasflaskor:

Tryckregulatorn **JBL PROFLORA CO₂ REGULATOR**

PROFESSIONAL kan enkelt anpassas till engångs-CO₂-tryckgasflaskor efter att gängadaptorn **JBL PROFLORA CO₂ ADAPT U - M** har skruvats av.

Anslutningsmuttern för flaskan på tryckregulatorn består av en räfflad mutter som endast får dras åt en aning för hand.

Verktyg får inte användas. Om verktyg används finns det risk för skador.

Trycket i CO₂-tryckgasflaskan och arbetstrycket kan bekvämt avläsas på två separata manometrar. Arbetstrycket kan ställas in till 1,2 bar. Vid ett plötsligt övertryck är säkerheten fortfarande garanterad eftersom säkerhetsventilen blåser ut CO₂ till omgivningen.

Förmonterad och tystgående 12 V magnetventil i toppklass **JBL PROFLORA CO₂ VALVE**. Den låga effektförbrukningen på endast 2 W är optimerad för användning i CO₂-diffusionssystem och spar ström. Med elektroniskt 12 V nättaggregat för användning överallt i världen med alla vanliga nätspänningar.

Instrucciones de uso

Lea las instrucciones de uso, especialmente las indicaciones de seguridad, detenidamente y en su totalidad. En caso de no respetar las instrucciones de uso pueden producirse lesiones graves o averías en el producto.



DESCARGAR

www.jbl.de/qr/64671



Versiones

- 1 JBL PROFLORA CO₂ REGULATOR ADVANCED
- 2 JBL PROFLORA CO₂ REGULATOR PROFESSIONAL

Consejos de prudencia

1. Respete los consejos de prudencia relativos a la manipulación de CO₂. Estos se encuentran en las bombonas de CO₂ comprimido.
2. Los niños deben estar vigilados para asegurarse de que no jueguen con el aparato ni con su fuente de alimentación.
3. El aparato no debe usarse para ninguna otra finalidad que el uso previsto descrito en las presentes instrucciones de uso.
4. No use ni guarde el aparato en lugares expuestos a heladas.
5. El aparato solo se puede usar en interiores.
6. El aparato solo se puede usar en un entorno seco.



Eliminación: no deben desecharse con la basura doméstica ni este aparato ni su fuente de alimentación. Rogamos que observe los reglamentos locales para la gestión de aparatos eléctricos.

JBL PROFLORA CO₂ REGULATOR ADVANCED

Descripción: Moderna válvula reguladora de presión compatible con bombonas de CO₂ comprimido tanto recargables como retornables:

La válvula reguladora de presión **JBL PROFLORA CO₂ REGULATOR ADVANCED** se puede adaptar al sistema de bombonas desechables de CO₂ comprimido simplemente desenroscando el adaptador de rosca **JBL PROFLORA CO₂ ADAPT U - M**.

La tuerca de empalme de la bombona de la válvula reguladora de presión está diseñada a modo de tuerca moleteada, la cual solo hay que apretar ligeramente con la mano sin necesidad de herramientas. El uso de herramientas puede causar deterioros.

La presión de la bombona de CO₂ comprimido y la presión de trabajo se pueden leer cómodamente en dos manómetros independientes. La presión de trabajo puede ajustarse a 1,2 bares. Una válvula de seguridad deja escapar CO₂ al entorno en caso de que se produzca una sobrepresión involuntaria, proporcionando así seguridad.

JBL PROFLORA CO₂ REGULATOR PROFESSIONAL

Descripción: Moderna válvula reguladora de presión compatible con bombonas de CO₂ comprimido tanto recargables como retornables: La válvula reguladora de presión **JBL PROFLORA CO₂ REGULATOR PROFESSIONAL** se puede adaptar al sistema de bombonas desechables de CO₂ comprimido simplemente desenroscando el adaptador de rosca **JBL PROFLORA CO₂ ADAPT U - M**. La tuerca de empalme de la bombona de la válvula reguladora de presión está diseñada a modo de tuerca moleteada, la cual solo hay que apretar ligeramente con la mano sin necesidad de herramientas. El uso de herramientas puede causar deterioros. La presión de la bombona de CO₂ comprimido y la presión de trabajo se pueden leer cómodamente en dos manómetros independientes. La presión de trabajo puede ajustarse a 1,2 bares. Una válvula de seguridad deja escapar CO₂ al entorno en caso de que se produzca una sobrepresión involuntaria, proporcionando así seguridad. Silenciosa válvula electro-magnética de 12 V premontada **JBL PROFLORA CO₂ VALVE** de primera categoría. Ahorro de corriente eléctrica gracias a un consumo de tan solo 2 W optimizado para el uso de un sistema fertilizante de CO₂. Una fuente de alimentación electrónica de 12 V permite usarla con todas las tensiones de red convencionales del mundo.

Instruções de utilização

Leia atentamente o manual de instruções, especialmente as indicações de segurança. A inobservância deste manual de instruções pode levar a ferimentos graves ou a danos no produto.



DOWNLOAD



www.jbl.de/qr/64671

Versões

- 1 JBL PROFLORA CO₂ REGULATOR ADVANCED
- 2 JBL PROFLORA CO₂ REGULATOR PROFESSIONAL

Indicações de segurança

1. Observe as indicações de segurança sobre a forma de lidar com CO₂. Pode encontrá-las nas garrafas de gás CO₂ comprimido.
2. As crianças devem ser vigiadas, para garantir que não brincam com o aparelho e com a respetiva fonte de alimentação.
3. O aparelho não pode ser utilizado para outros fins que não aquele descrito nestas instruções de utilização.
4. Não operar nem conservar o aparelho em locais com risco de congelamento.
5. O aparelho só pode ser utilizado em espaços fechados.
6. O aparelho só pode ser utilizado em espaços secos.



Eliminação: este aparelho e a sua fonte de alimentação não podem ser eliminados no lixo doméstico normal. Observe as normas locais de eliminação de resíduos para os aparelhos elétricos.

JBL PROFLORA CO₂ REGULATOR ADVANCED

Descrição: Válvula reguladora de pressão altamente moderna, que pode ser usada não só para as garrafas de gás CO₂ comprimido reutilizáveis, mas também para as garrafas descartáveis.

A válvula reguladora de pressão **JBL PROFLORA CO₂ REGULATOR ADVANCED** pode ser convertida para garrafas de gás CO₂ comprimido descartáveis simplesmente desenroscando o adaptador de rosca **JBL PROFLORA CO₂ ADAPT U - M**.

A porca de união de garrafa da válvula reguladora de pressão é uma porca serrilhada, que deve ser apertada só com a mão, sem utilização de ferramenta. A utilização de ferramenta pode causar danos.

A pressão na garrafa de gás CO₂ comprimido e a pressão operacional podem ser lidas confortavelmente em dois manômetros separados. A pressão operacional pode ser configurada e 1,2 bar. No caso de um excesso de pressão indesejado, uma válvula de segurança garante a drenagem do CO₂ para o ambiente.

JBL PROFLORA CO₂ REGULATOR PROFESSIONAL

Descrição: Válvula reguladora de pressão altamente moderna, que pode ser usada não só para as garrafas de gás CO₂ comprimido reutilizáveis, mas também para as garrafas descartáveis: A válvula reguladora de pressão **JBL PROFLORA CO₂ REGULATOR PROFESSIONAL** pode ser convertida para garrafas de gás CO₂ comprimido descartáveis simplesmente desenroscando o adaptador de rosca **JBL PROFLORA CO₂ ADAPT U - M**. A porca de união de garrafa da válvula reguladora de pressão é uma porca serrilhada, que deve ser apertada só com a mão, sem utilização de ferramenta. A utilização de ferramenta pode causar danos. A pressão na garrafa de gás CO₂ comprimido e a pressão operacional podem ser lidas confortavelmente em dois manômetros separados. A pressão operacional pode ser configurada e 1,2 bar. No caso de um excesso de pressão indesejado, uma válvula de segurança garante a drenagem do CO₂ para o ambiente.

Válvula solenoide 12 V pré-montada e silenciosa **JBL PROFLORA CO₂ VALVE** de qualidade superior. Um consumo de energia otimizado para uso com sistemas de fertilização de CO₂ de apenas 2 W poupa eletricidade. Uma fonte de alimentação eletrônica de 12 V possibilita a utilização em todas as tensões elétricas convencionais em todo o mundo.

Instrukcja obsługi

Należy dokładnie przeczytać instrukcję obsługi, zwłaszcza wskazówki bezpieczeństwa. Nieprzestrzeganie tej instrukcji obsługi może spowodować poważne obrażenia lub uszkodzenie produktu.



ŚCIAŃNIJ



www.jbl.de/qr/64671

Wersje

- 1 JBL PROFLORA CO₂ REGULATOR ADVANCED
- 2 JBL PROFLORA CO₂ REGULATOR PROFESSIONAL

Wskazówki bezpieczeństwa

1. Przestrzegać wskazówek bezpieczeństwa dotyczących obchodzenia się z CO₂. Można je znaleźć na butlach z gazem sprężonym CO₂.
2. Dzieci muszą pozostawać pod nadzorem, aby zapewnić, że nie bawią się urządzeniem i jego zasilaczem.
3. Urządzenia nie wolno używać do innego celu niż cel opisany w niniejszej instrukcji obsługi.
4. Urządzenia nie używać i nie przechowywać w miejscach narażonych na oddziaływanie mrozu.
5. Urządzenie może być używane wyłącznie w pomieszczeniach.
6. Urządzenie może być używane wyłącznie w suchym otoczeniu.



Postępowanie z odpadami: Tego urządzenia i jego zasilacza nie wolno wyrzucać razem z normalnymi odpadami domowymi. Należy przestrzegać lokalnych przepisów dotyczących utylizacji urządzeń elektrycznych.

JBL PROFLORA CO₂ REGULATOR ADVANCED

Opis: Wysoce nowoczesna armatura regulacji ciśnienia, która może być używana zarówno do butli z gazem CO₂ pod ciśnieniem wielokrotnego, jak i jednorazowego użytku:

Armaturę regulacji ciśnienia **JBL PROFLORA CO₂ REGULATOR ADVANCED** można przekształcić w jednorazowe butle z gazem CO₂ pod ciśnieniem poprzez odkręcenie adaptera gwintowanego **JBL PROFLORA CO₂ ADAPT U - M**.

Nakrętka łącząca butlę armatury regulacji ciśnienia jest wykonana jako nakrętka radełkowa, którą wystarczy lekko dokręcić ręcznie, bez użycia narzędzi. Użycie narzędzi może doprowadzić do uszkodzeń.

Ciśnienie w butli z gazem pod ciśnieniem CO₂ oraz ciśnienie robocze można wygodnie odczytać na dwóch oddzielnych manometrach. Ciśnienie robocze można ustawić w zakresie do 1,2 barów. Zawór bezpieczeństwa zapewnia bezpieczeństwo w przypadku niepożądanego nadciśnienia poprzez wypuszczenie CO₂ do środowiska.

JBL PROFLORA CO₂ REGULATOR PROFESSIONAL

Opis: Wysoce nowoczesna armatura regulacji ciśnienia, która może być używana zarówno do butli z gazem CO₂ pod ciśnieniem wielokrotnego, jak i jednorazowego użytku: Armaturę regulacji ciśnienia **JBL PROFLORA CO₂ REGULATOR PROFESSIONAL** można przekształcić w jednorazowe butle z gazem CO₂ pod ciśnieniem poprzez odkręcenie adaptera gwintowanego **JBL PROFLORA CO₂ ADAPT U - M**. Nakrętka łącząca butlę armatury regulacji ciśnienia jest wykonana jako nakrętka radełkowa, którą wystarczy lekko dokręcić ręcznie, bez użycia narzędzi. Użycie narzędzi może doprowadzić do uszkodzeń. Ciśnienie w butli z gazem pod ciśnieniem CO₂ oraz ciśnienie robocze można wygodnie odczytać na dwóch oddzielnych manometrach. Ciśnienie robocze można ustawić w zakresie do 1,2 barów. Zawór bezpieczeństwa zapewnia bezpieczeństwo w przypadku niepożądanego nadciśnienia poprzez wypuszczenie CO₂ do środowiska. Wstępnie zmontowany i cichy zawór elektromagnetyczny 12 V **JBL PROFLORA CO₂ VALVE** najwyższej klasy. Pobór mocy na poziomie zaledwie 2 W, zoptymalizowane do stosowania w urządzeniach do nawożenia CO₂, pozwala oszczędzać energię elektryczną. Elektroniczny zasilacz 12 V umożliwia stosowanie w przypadku wszystkich powszechnie stosowanych napięć sieciowych na całym świecie.

Návod k obsluze

Přečtěte si pozorně návod k použití, především bezpečnostní pokyny. Nedodržení tohoto návodu k použití může mít za následek vážná zranění nebo poškození výrobku.



STAŽENÍ



www.jbl.de/qr/64671

Verze

- 1 JBL PROFLORA CO₂ REGULATOR ADVANCED
- 2 JBL PROFLORA CO₂ REGULATOR PROFESSIONAL

Bezpečnostní pokyny

1. Bezpečnostní pokyny pro zacházení s CO₂. Najdete je na tlakových lahvích CO₂.
2. Děti musí být pod dohledem, aby bylo zajištěno, že si s přístrojem a síťovým adaptérem nebudou hrát.
3. Přístroj nesmí být používán k jinému než určenému účelu.
4. Přístroj neprovozujte ani neskladujte v mrazu.
5. Přístroj je určen výhradně k použití v interiéru.
6. Přístroj provozujte a skladujte v suchu.



Likvidace: Přístroj nesmí být odstraněn do komunálního odpadu. Dodržujte prosím místní platné předpisy o odpadech.

JBL PROFLORA CO₂ REGULATOR ADVANCED

Popis: Vysoce moderní armatura regulace tlaku vhodná pro plnitelné i jednorázové tlakové plnitelné lahve na CO₂:

Armaturu regulace tlaku **JBL PROFLORA CO₂ REGULATOR ADVANCED** lze jednoduchým odšroubováním závitového adaptéru **JBL PROFLORA CO₂ ADAPT U - M** přebudovat na jednorázové tlakové plynové lahve na CO₂.

Přírubová připojovací matice armatury regulace tlaku je provedena jako rýhovaná matice, která se musí utahovat jen lehce ručně bez použití nástroje. Používání nástroje může mít za následek poškození.

Tlak v tlakové plynové lahvi na CO₂ a pracovní tlak lze pohodlně odečítat na dvou oddělených manometrech. Pracovní tlak lze nastavit do 1,2 barů. Pojistný ventil zjišťuje při nechtěném přetlaku bezpečnost odpouštěním CO₂ do okolí.

JBL PROFLORA CO₂ REGULATOR PROFESSIONAL

Popis: Vysoce moderní armatura regulace tlaku vhodná pro plnitelné i jednorázové tlakové plnitelné lahve na - CO₂:

Armaturu regulace tlaku **JBL PROFLORA CO₂ REGULATOR PROFESSIONAL** lze jednoduchým odšroubováním závitového adaptéru **JBL PROFLORA CO₂ ADAPT U - M** přebudovat na jednorázové tlakové plynové lahve na CO₂.

Přírubová připojovací matice armatury regulace tlaku je provedena jako rýhovaná matice, která se musí utahovat jen lehce ručně bez použití nástroje. Používání nástroje může mít za následek poškození.

Tlak v tlakové plynové lahvi na CO₂ a pracovní tlak lze pohodlně odečítat na dvou oddělených manometrech. Pracovní tlak lze nastavit do 1,2 barů. Pojistný ventil zjišťuje při nechtěném přetlaku bezpečnost odpouštěním CO₂ do okolí. Předmontovaný nehluký magnetický ventil 12 V **JBL PROFLORA CO₂ VALVE** špičkové kvality. Příkon optimalizovaný pro použití u hnojicích zařízení na CO₂ 2 W šetří spotřebu proudu. Elektronický 12 V síťový adaptér umožňuje použití u všech běžných síťových napětí.

Инструкция по эксплуатации

Внимательно прочтите инструкцию по применению, в особенности указания по безопасности. Несоблюдение настоящей инструкции по применению может привести к тяжелым травмам или повреждению изделия.



СКАЧАТЬ



www.jbl.de/qr/64671

Версии

- 1 JBL PROFLORA CO₂ REGULATOR ADVANCED
- 2 JBL PROFLORA CO₂ REGULATOR PROFESSIONAL

Указания по технике безопасности:

1. Соблюдайте правила техники безопасности при обращении с углекислым газом, которые Вы найдете на газовых баллонах CO₂.
2. Следует следить за детьми, чтобы они не использовали прибор и его блок питания в качестве игрушек.
3. Запрещается применение прибора в целях, не предусмотренных настоящей инструкцией по эксплуатации.
4. Не эксплуатировать и не хранить прибор в незащищенных от мороза местах.
5. Разрешается эксплуатация прибора только в закрытых помещениях
6. Разрешается использовать прибор только в сухих местах.



Утилизация: настоящий прибор, включая блок питания, нельзя выбрасывать с обычным бытовым мусором. Соблюдайте местные правила по утилизации электроприборов.

JBL PROFLORA CO₂ REGULATOR ADVANCED

Описание: Самый современный редуктор для использования как с многоразовыми, так и с одноразовыми баллонами CO₂:

Редуктор **JBL PROFLORA CO₂ REGULATOR ADVANCED** может быть переоснащен для использования с одноразовыми баллонами CO₂ путем простого отвинчивания резьбового адаптера **JBL PROFLORA CO₂ ADAPT U - M**. Гайка редуктора для присоединения баллону выполнена в виде гайки с накаткой, которую следует затягивать лишь легко от руки, без использования инструментов. Использование инструмента может привести к повреждению.

Давление внутри баллона CO₂ и рабочее давление удобно считываются с двух отдельных манометров. Рабочее давление можно установить на уровне 1,2 бар. В случае нежелательного избыточного давления предохранительный клапан обеспечивают безопасность путем выпуска CO₂ в окружающее пространство.

JBL PROFLORA CO₂ REGULATOR PROFESSIONAL



Описание: Самый современный редуктор для использования как с многоразовыми, так и с одноразовыми баллонами CO₂: Редуктор **JBL PROFLORA CO₂ REGULATOR PROFESSIONAL** может быть переоснащен для использования с одноразовыми баллонами CO₂ путем простого отвинчивания резьбового адаптера **JBL PROFLORA CO₂ ADAPT U - M**. Гайка редуктора для присоединения баллону выполнена в виде гайки с накаткой, которую следует затягивать лишь легко от руки, без использования инструментов. Использование инструмента может привести к повреждению. Давление внутри баллона CO₂ и рабочее давление удобно считываются с двух отдельных манометров. Рабочее давление можно установить на уровне 1,2 бар. В случае нежелательного избыточного давления предохранительный клапан обеспечивают безопасность путем выпуска CO₂ в окружающее пространство. Предустановленный бесшумный электромагнитный вентиль 12 В **JBL PROFLORA CO₂ VALVE** имеет высший класс. Потребляемая мощность 2 Вт, оптимально подобранная для использования в установках удобрения CO₂, экономит электроэнергию. Электронный блок питания 12 В допускает эксплуатацию вентиля со всеми распространенными значениями сетевого напряжения во всем мире.

Instrucțiuni de utilizare

Citiți cu atenție instrucțiunile de utilizare, în special indicațiile privind siguranța. Nerespectarea acestor instrucțiuni de utilizare poate duce la vătămări grave sau la deteriorarea produsului.



DESCARCA

www.jbl.de/qr/64671



Versiuni

- 1 **JBL PROFLORA CO₂ REGULATOR ADVANCED**
- 2 **JBL PROFLORA CO₂ REGULATOR PROFESSIONAL**

Indicații privind siguranța

1. Urmați instrucțiunile de siguranță privind lucrul cu CO₂. Acestea pot fi găsite pe buteliile de gaz sub presiune-CO₂.
2. Copiii trebuie supravegheați pentru a nu se juca cu aparatul și cu sursa sa de alimentare.
3. Nu este permisă utilizarea aparatului într-un niciun alt scop decât în cel descris în această instrucțiune de utilizare.
4. Nu operați și nu păstrați aparatul în locații cu pericol de îngheț.
5. Este permisă utilizarea aparatului numai în încăperi.
6. Este permisă utilizarea aparatului numai în mediu ambiant uscat.



Eliminare ca deșeu: Acest aparat și sursa sa de alimentare nu trebuie să fie eliminate cu gunoiul menajer normal. Vă rugăm să respectați prevederile locale privind eliminarea pentru aparate electrice.

JBL PROFLORA CO₂ REGULATOR ADVANCED

Descriere: Supapa de reglare a presiunii de ultimă generație, adecvată atât pentru buteliile cu gaz sub presiune-CO₂ reutilizabile, cât și pentru cele de unică folosință:

Supapa de reglare a presiunii **JBL PROFLORA CO₂ REGULATOR ADVANCED**, prin simpla deșurubare a adaptorului cu filet **JBL PROFLORA CO₂ ADAPT U - M** poate fi transformată în butelii cu gaz subpresiune-CO₂ de unică folosință.

Piulița de conectare a buteliei supapei de reglare a presiunii este concepută ca o piuliță moletată, care trebuie strânsă numai ușor cu mâna, fără a utiliza scule. Utilizarea sculelor poate duce la deteriorări.

Presiunea din butelia cu gaz sub presiune CO₂ și presiunea de lucru pot fi citite convenabil la două manometre separate. Presiunea de lucru poate fi setată de la 1,2 bari. O supapă de siguranță oferă siguranța prin eliberarea de CO₂ în mediu în cazul unei suprapresiuni accidentale.

JBL PROFLORA CO₂ REGULATOR PROFESSIONAL

Descriere: Supapa de reglare a presiunii de ultimă generație, adecvată atât pentru buteliile cu gaz sub presiune-CO₂ reutilizabile, cât și pentru cele de unică folosință:

Supapa de reglare a presiunii **JBL PROFLORA CO₂ REGULATOR PROFESSIONAL**, prin simpla deșurubare a adaptorului cu filet **JBL PROFLORA CO₂ ADAPT U - M** poate fi transformată în butelii cu gaz subpresiune-CO₂ de unică folosință.

Piulița de conectare a buteliei supapei de reglare a presiunii este concepută ca o piuliță moletată, care trebuie strânsă numai ușor cu mâna, fără a utiliza scule. Utilizarea sculelor poate duce la deteriorări.

Presiunea din butelia cu gaz sub presiune CO₂ și presiunea de lucru pot fi citite convenabil la două manometre separate. Presiunea de lucru poate fi setată de la 1,2 bari. O supapă de siguranță oferă siguranța prin eliberarea de CO₂ în mediu în cazul unei suprapresiuni accidentale.

Supapa magnetică 12 V premontată și silențioasă **JBL PROFLORA CO₂ VALVE** a categoriei ridicată. Un consum optimizat de putere de numai 2 W pentru utilizarea cu instalație de fertilizare-CO₂ economisește energie electrică. O sursă de alimentare electronică de 12 V facilitează utilizarea la toate tensiunile obișnuite de alimentare din întreaga lume.

Kullanma Talimatı

Kullanma talimatını ve özellikle güvenlik bilgilerini dikkatle okuyunuz. Bu kullanma talimatının dikkate alınmaması ağır yaralanmalara veya ürün hasarına yol açabilir.



İNDİR



www.jbl.de/qr/64671

Versiyonlar

- 1 JBL PROFLORA CO₂ REGULATOR ADVANCED
- 2 JBL PROFLORA CO₂ REGULATOR PROFESSIONAL

Güvenlik uyarıları

1. CO₂ kullanımında güvenlik uyarılarına uyunuz. Bu uyarıları CO₂ basınçlı gaz tüplerinin üzerinde bulabilirsiniz.
2. Çocuklar cihazla veya güç adaptörü ile oynamamaları için gözetim altında tutulmalıdır.
3. Cihaz bu kullanma talimatında tarif edilenin dışında başka hiç bir amaç için kullanılmamalıdır.
4. Cihaz donma tehlikesi olan yerlerde çalıştırılmamalı ya da saklanmamalıdır.
5. Cihaz sadece kapalı mekânlarda kullanılabilir.
6. Cihaz sadece kuru ortamlarda kullanılabilir.



Giderilmesi: Bu cihaz ve güç adaptörü normal ev çöpleri ile giderilmemelidir. Lütfen elektrikli cihazlar için yerel giderme kurallarına uyunuz.

JBL PROFLORA CO₂ REGULATOR ADVANCED

Tanım: Tek kullanımlık ve yeniden doldurulabilir CO₂ basınçlı gaz tüpleri için ultramodern basınç regülatörü:

JBL PROFLORA CO₂ REGULATOR ADVANCED basınç regülatörü, dişli adaptör **JBL PROFLORA CO₂ ADAPT U - M** kolayca sökülerek tek kullanımlık CO₂ basınçlı gaz tüplerine dönüştürülebilir.

Basınç regülatörünün tüp bağlantı somunu tırtıllı somun olarak tasarlanmıştır ve alet kullanılmadan elle hafifçe sıkılması yeterlidir. Alet kullanılması hasara yol açabilir.

CO₂ basınçlı gaz tüpünün basıncı ile çalışma basıncı iki ayrı manometreden rahatça okunabilir. Çalışma basıncı ile 1,2 bar arasında ayarlanabilir. Bir emniyet valfi istenmeyen bir yüksek basınç oluşumunda CO₂'yi dışarıya boşaltarak güvenliği sağlar.

JBL PROFLORA CO₂ REGULATOR PROFESSIONAL

Tanım: Tek kullanımlık ve yeniden doldurulabilir CO₂ basınçlı gaz tüpleri için ultramodern basınç regülatörü:

JBL PROFLORA CO₂ REGULATOR PROFESSIONAL basınç regülatörü, dişli adaptör **JBL PROFLORA CO₂ ADAPT U - M** kolayca sökülerek tek kullanımlık CO₂ basınçlı gaz tüplerine dönüştürülebilir.

Basınç regülatörünün tüp bağlantı somunu tırtıllı somun olarak tasarlanmıştır ve alet kullanılmadan elle hafifçe sıkılması yeterlidir. Alet kullanılması hasara yol açabilir.

CO₂ basınçlı gaz tüpünün basıncı ile çalışma basıncı iki ayrı manometreden rahatça okunabilir. Çalışma basıncı ile 1,2 bar arasında ayarlanabilir. Bir emniyet valfi istenmeyen bir yüksek basınç oluşumunda CO₂'yi dışarıya boşaltarak güvenliği sağlar.

Önceden monte edilmiş ve sessiz, birinci sınıf 12 V solenoid valf **JBL PROFLORA CO₂ VALVE**. CO₂ gübreleme cihazı için optimize edilmiştir ve sadece 2 W'lık güç tüketimi ile enerji tasarrufu sağlar. 12 V'luk elektronik adaptör dünyadaki tüm şebeke voltajlarıyla kullanıma olanak sağlar.

