

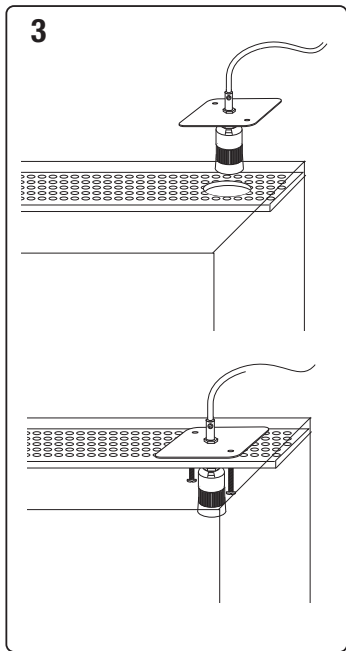
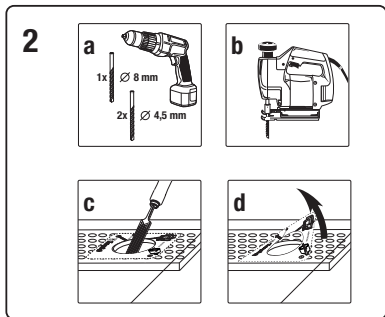
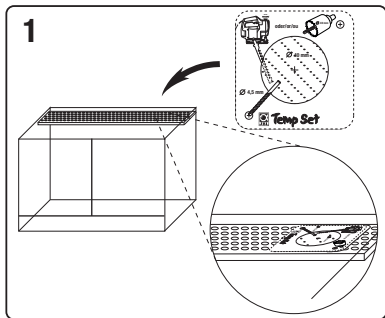
JBL

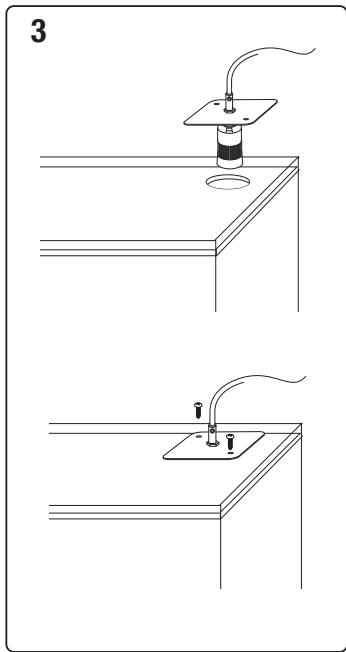
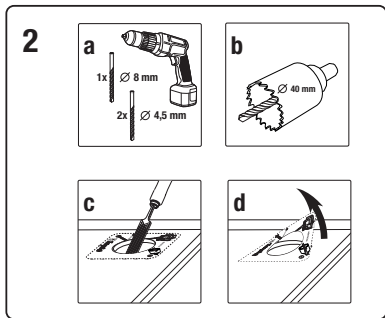
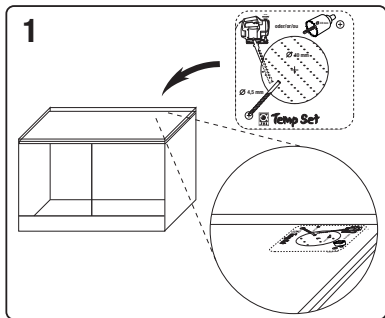
TempSet *basic/angle*

- | | | | |
|-----------|------------------------------|-----------|---------------------------|
| DE | Montagehinweise | UK | Installation instructions |
| FR | Instructions de montage | NL | Montageaanwijzingen |
| IT | Montaggio | DK | Monteringsvejledning |
| ES | Indicaciones para el montaje | PT | Instruções de montagem |
| SE | Monteringsanvisning | CZ | Návod na instalaci |
| PL | Wskazówki dotyczące montażu | RU | Инструкция по монтажу |



JBL GmbH & Co KG
D-67141 Neuhofen/Pfalz
Germany





TempSet *basic* Leuchten-Set E27



TempSet *angle* Leuchten-Set E27 mit Gelenk

für Terrarien

- Fertig vorinstalliert, keine Elektrofacharbeiten erforderlich
- Fassung aus weltraumerprobtem hochtemperaturfestem Material bis 270 °C
- Qualitäts-Schalter für 250 W
- **TempSet *angle***: Zusätzlich stabiles Gelenk zur stufenlosen Neigungseinstellung der Leuchte bis ca. 60°.

Inhalt TempSet *basic*:

Hochtemperaturfeste Spezialfassung E27 mit Gewinderohr, 1,5 m Kabel und Schalter, fertig vorinstalliert.

Inhalt TempSet *angle*:

Hochtemperaturfeste Spezialfassung E27 mit Gewinderohr und Gelenk, 1,5 m Kabel und Schalter, fertig vorinstalliert.

Passend für:

1. Glühfadlampen bis 250 W (Glühlampen, Halogenlampen, UV-Spots nur in senkrechter Lage)
2. Alle Kompaktleuchtstofflampen mit E27 Gewinde.

CE 230 V ~ max. 250 W IP 20

Montagehinweise:

Zur Montage erforderlich:

Bei Montage in Lüftungsgitter aus Metall: Bohrmaschine oder Akku-Bohrschrauber mit HSS-Bohrer 4,5 und 8 mm, Stichsäge mit Metall-Sägeblatt, Schraubendreher, Feile für Metall.

Bei Montage in Holzplatten: Bohrmaschine mit Lochsäge 40 mm, Schraubendreher, Feile für Holz oder Schleifpapier für Holz.

Der nachfolgend beschriebene Montagevorgang kann bei genauer Befolgung der Anweisungen von jedermann ausgeführt werden. Es ist keine Elektrofachkraft erforderlich:

1. Kleben Sie die beiliegende, selbstklebende Bohr- und Sägeschablone an der für das **TempSet** vorgesehenen Stelle von außen auf das obere Lüftungsgitter oder die obere Holzplatte des Terrariums.
 2. Bringen Sie den runden Ausschnitt (40 mm) und die Löcher für die Befestigungsschrauben entsprechend den Vorgaben auf der Schablone an. Entgraten Sie die Kanten mit einer Feile bzw. Schleifpapier und entfernen die Schablone. Bei Anbringung in einer Holzplatte bohren Sie nur den 40 mm Ausschnitt mit der Lochsäge. Die kleinen Löcher für die Befestigungsschrauben brauchen Sie nicht zu bohren.
 3. Führen Sie die Spezialfassung von außen nach innen durch den großen Ausschnitt (40 mm). Befestigen Sie die Abdeckplatte wie folgt:
Bei Anbringung im Lüftungsgitter aus Metall: Schrauben Sie die beiden mitgelieferten Schrauben von innen durch die vorgebohrten Löcher im Lüftungsgitter in die Gewinde der Abdeckplatte und ziehen Sie sie fest.
Bei Anbringung in einer Holzplatte: Schrauben Sie zwei passende, selbstschneidende Holzschrauben von außen durch die beiden kleinen Löcher der Abdeckplatte.
- 3 a Als Alternative zu der Befestigung der Abdeckplatte mit Schrauben kann diese sowohl auf dem Lüftungsgitter, als auch auf der Holzplatte mit einem sog. MS Polymerkleber befestigt werden. Solche Kleber sind meist unter der Bezeichnung Universalkleber oder

Unterwassersilikon (z.B. **JBL Haru**) im gut sortierten Fachgeschäft zu bekommen. Geben Sie 4 größere Kleberpunkte auf die Ecken der Metallplatte und drücken Sie diese auf die Unterlage (Gitter oder Holzplatte). Achten Sie darauf eine Kleberstärke von ca. 1 mm zwischen Unterlage und Metallplatte zu lassen, damit eine eventuelle Entfernung mit einem Cuttermesser später möglich ist. Beachten Sie die Aushärtezeit, die in der Regel 24 Stunden beträgt.

4. Schrauben Sie die gewünschte Lampe (oder Spot) in die Fassung. Halten Sie dabei die Fassung mit der anderen Hand fest, um sie gegen eventuelles Verdrehen zu sichern.
5. Verbinden Sie nun die Netzzuleitung mit dem Stromnetz und schalten Sie nach Bedarf die Leuchte am Schalter ein. Alternativ kann auch eine handelsübliche Schaltuhr verwendet werden. Der Schalter muss dabei permanent in Position „Ein“ bleiben.

Sicherheitshinweise:

- Vergewissern Sie sich, dass die auf dem Typenschild angegebene Betriebsspannung mit der Netzspannung übereinstimmt.
- Zum Lampenwechsel immer zuerst Netzstecker ziehen und Lampe sowie Fassung erkalten lassen. Neue Lampe einschrauben und danach wieder mit dem Stromnetz verbinden.
- Beim Ein- und Ausschrauben der Lampe ist immer mit einer Hand die Fassung festzuhalten um so das Kabel gegen Verdrehen zu sichern.
- Beschädigte Zuleitungen sind durch geschultes Fachpersonal zu ersetzen. Es sind nur Leitungen vom Typ H03VVH2-F 2 x 0,75 mm² zu verwenden.
- Die Lampenfassung ist eine Spezialfassung und darf nicht durch handelsübliche Fassungen ersetzt werden. Im Falle einer beschädigten Fassung wenden Sie sich an den Hersteller.
- Das Gerät darf nur in Innenräumen betrieben werden.

- Das Gerät darf für keine anderen als in dieser Gebrauchsinformation genannten Zwecke verwendet werden.
- Kinder sollten beaufsichtigt werden, um sicher zu stellen, dass sie nicht mit dem Gerät spielen.
- Dieses Gerät ist nicht dafür bestimmt, durch Personen (einschließlich Kinder) mit eingeschränkten physischen, sensorischen oder geistigen Fähigkeiten oder mangels Erfahrung und/oder mangels Wissen benutzt zu werden, es sei denn, sie werden durch eine für ihre Sicherheit zuständige Person beaufsichtigt oder erhalten von ihr Anweisungen, wie das Gerät zu benutzen ist.
- TempSet sowie montierte Lampen Strahler niemals mit Wasser besprühen.
- Darf nicht für Aquarien verwendet werden.
- Eine von der oben beschriebenen Vorgehensweise abweichende Montage, die ein Lösen elektrischer Verbindungen erfordert, darf nur von **geschultem Fachpersonal** durchgeführt werden! Bei unsachgemäß durchgeführten elektrischen Verbindungen besteht Verletzungsgefahr durch elektrischen Schlag und Brandgefahr!

TempSet *basic* E27 Lamp Kit



TempSet *angle* Jointed E27 Lamp Kit

for terrariums

- Preassembled, no electrical work required
- The socket is made of high temperature-resistant material up to 270 °C tested in outer space
- Quality switch for 250 W
- **TempSet *angle***: Comes with a stable joint to permit stepless adjustment of the angle of the lamp up to approx. 60°.

TempSet *basic* contents:

E27 high temperature-resistant special socket with a threaded tube, a 1.5 m cable and switch, preassembled.

TempSet *angle* contents:

E27 high temperature-resistant special socket with a threaded tube and joint, 1.5 m cable and switch, preassembled.

Suitable for:

1. Filament lamps up to 250 W (incandescent lamps, halogen lamps, UV spotlights only in a vertical position)
2. All compact fluorescent lamps with an E27 thread.

CE 230 V ~ max. 250 W Protection class: IP 20

Mounting instructions:

What you will need:

When mounting on a metal air screen: A power drill or a rechargeable screw drill with 4.5 and 8 mm HSS drill bits, a jig saw with a metal saw blade, screwdriver, file for metal.

When mounting on a wooden panel: A power drill with a 40 mm hole saw, screwdriver and file or sandpaper for wood.

The mounting procedure described in the following can be performed by anyone if the instructions are followed accurately. You do not need to be a specialist:

1. Stick the enclosed self-adhesive drilling and sawing template onto the upper air screen or the upper wooden panel of the terrarium from the outside in the spot where the **TempSet** is to be mounted.
2. Produce the round cut-out (40 mm) and the holes for the mounting screws in accordance with the instructions on the template. Deburr the edges with a file or sandpaper and remove the template. When mounting on a wooden panel, drill a cut-out of only 40 mm with the hole saw. You do not need to drill the small holes for the mounting screws.
3. Insert the special socket through the large cut-out (40 mm) from the outside to the inside. Mount the cover panel as follows:

When mounting on a metal air screen: Screw the two screws supplied with the kit through the predrilled holes in the air screen into the thread of the cover panel from the inside and tighten them.

When mounting on a wooden panel: Screw two self-cutting wood screws of a fitting size through the two small holes of the cover panel from the outside.

- 3 a Instead of mounting the cover panel with screws, the cover panel can also be mounted on both the air screen and the wooden panel with a so-called MS Polymer adhesive. Adhe-



sives of this kind are usually sold under the designation of general-purpose glues or underwater silicones (e.g. **JBL Haru**) in well-assorted specialist shops. Apply 4 larger-sized points of glue on the corners of the metal plate and press it onto the surface you are mounting on (screen or wooden panel). Make sure to keep a glue layer of approx. 1 mm between the surface you are mounting on and the metal plate so that it can be removed by a cutter blade later on if necessary. Please note that the setting time is normally 24 hours.

4. Screw the desired lamp (or spot lamp) into the socket. Make sure to hold the socket with the other hand to prevent it from twisting.
5. Now you can connect the mains lead to the power supply and use the switch to turn the light on as needed. A standard automatic timer can be used instead. In this case, the timer should always be set to „on“.

Safety precautions:

- Make sure that the operating voltage indicated on the name-plate agrees with the mains voltage.
- Always disconnect the power plug and allow the socket to cool off first before changing bulbs. Screw in the new bulb and then reconnect the power plug.
- When screwing the bulb in and out, always make sure to hold the socket with one hand in order to prevent the cable from twisting.
- Damaged leads must be replaced by a trained specialist. Make sure to only use Type H03VVH2-F 2 x 0.75 mm² leads.
- The light socket is a special socket and may not be replaced by a standard socket. Please contact the manufacturer in the event of a damaged socket.
- The device may only be operated indoors.



- The device may not be used for any purpose besides the purpose indicated in the Instructions for Use.
- Children should be supervised in order to make sure that they do not play with the device.
- This appliance is not intended to be used by persons (including children) with reduced physical, sensory or mental capabilities or a lack of experience and/or know-how, unless they are supervised by or receive instructions in the use of the appliance from a person responsible for their safety.
- Never spray the TempSet kit or mounted lamps with water.
- Do not use for aquariums.
- Mounting deviating from the procedure described in the above and requiring disconnection of electrical connections may only be carried out **by a trained specialist!** Improper electrical connections may cause injury from electrical shock and pose a fire hazard!

TempSet *basic* Kit d'éclairage E27



TempSet *angle* Kit d'éclairage E27 avec rotule articulée

Pour terrariums

- Fourni pré-monté, pas de travaux spécialisés d'électricité à prévoir.
- Douille résistant à une température de 270°C, utilisant un matériau testé dans l'espace.
- Interrupteur 250 W de haute qualité.
- **TempSet *angle*** : rotule articulée supplémentaire, stable, permettant d'orienter la lampe jusqu'à 60° environ.

Contenu TempSet *basic* :

Douille filetée spéciale E27, résistant à des températures élevées, câble de 1,5 m et interrupteur fournis pré-montés.

Inhalt TempSet *angle* :

Douille filetée spéciale E27 avec rotule articulée, résistant à des températures élevées, câble de 1,5 m et interrupteur fournis pré-montés.

Peut être utilisé avec :

1. Lampes à incandescence jusqu'à 250 W (lampes à incandescence, lampes halogènes, spots UV, en position verticale seulement).
2. Tous les éclairages fluorescents compacts avec un filetage E27.

CE 230 V ~ max. 250 W IP 20

Instructions de montage :

Matériel nécessaire pour le montage :

Pour montage sur grille de ventilation métallique : perceuse ou perceuse-visseuse sans fil

avec forets HSS de 4,5 et 8 mm, scie sauteuse avec lame de scie à métaux, tournevis, lime à métaux.

Pour montage sur panneau de bois : Perceuse avec scie cloche 40 mm, tournevis, lime à bois ou papier abrasif pour bois.

En suivant précisément les instructions, le montage décrit ci-dessous est à la portée de tous. L'aide d'un électricien n'est pas nécessaire.

1. Coller l'autocollant du schéma de découpe et de perçage à l'endroit prévu pour le montage du **TempSet** à l'extérieur de la grille supérieure de ventilation du terrarium ou du panneau de bois.
 2. Réaliser les trous et l'ouverture ronde (40 mm) selon les indications du schéma. Ebarber les bords à l'aide de la lime ou du papier abrasif et retirer l'autocollant. En cas de fixation sur un panneau de bois, réaliser seulement la découpe ronde de 40 mm avec la scie. Il est inutile de percer les petits trous pour les vis de fixation.
 3. Introduire la douille spéciale de l'extérieur vers l'intérieur à travers la découpe de 40 mm et fixer la plaque de protection comme suit :
Montage sur une grille de ventilation métallique : visser de l'intérieur dans les trous filetés de la plaque de protection les deux vis fournies, en les faisant passer dans les trous pré-perçés de la grille de ventilation. Serrer les vis.
Montage sur panneau de bois : visser de l'extérieur deux vis à bois auto-taraudeuses adaptées, au travers des deux petits trous de la plaque de protection.
- 3 a Au lieu d'utiliser des vis, il est possible également de fixer la plaque de protection à l'aide d'une colle polymère MS, aussi bien sur la grille de protection métallique que sur le pan-

neau de bois. Ces colles universelles, qui peuvent s'appliquer également sous l'eau (par exemple **JBL Haru**) se trouvent dans les magasins spécialisés. Placer quatre plots de colle assez gros aux angles de la plaque métallique et appliquer celle-ci sur le support (grille ou panneau de bois) en exerçant une pression. Veiller à avoir une couche de colle d'environ 1 mm entre la plaque et le support, afin de pouvoir éventuellement la retirer ultérieurement en utilisant la lame d'un cutter. Respecter le temps de séchage, qui est en règle générale de 24 h.

4. Visser la lampe (ou le spot) dans la douille en la tenant de l'autre main pour éviter qu'elle ne tourne.
5. Raccorder maintenant le câble électrique au réseau et mettre en route l'éclairage à l'aide de l'interrupteur. On peut aussi utiliser une minuterie ; dans ce cas l'interrupteur doit rester sur la position « Marche ».

Consignes de sécurité :

- Assurez-vous que la tension d'utilisation indiquée sur l'étiquette de marquage du produit correspond effectivement à la tension de votre réseau.
- Toujours débrancher l'appareil et laisser refroidir la douille avant de changer la lampe. Visser d'abord la nouvelle lampe avant de rebrancher l'appareil.
- Toujours tenir la douille d'une main lorsqu'on visse ou dévisse la lampe afin d'éviter que le câble ne s'entortille.
- Les câbles endommagés doivent être remplacés par du personnel qualifié. Il convient d'utiliser exclusivement des câbles de type H03VVH2-F 2 x 0,75 mm².
- La douille est une douille spéciale qui ne doit pas être remplacée par une douille du commerce. Adressez-vous dans ce cas au fabricant.

- L'appareil doit être utilisé exclusivement à l'intérieur.
- L'appareil ne doit pas être utilisé à d'autres fins que celles indiquées dans cette notice d'utilisation.
- Il faut veiller à ce que les enfants ne jouent pas avec l'appareil.
- Cet appareil n'est pas conçu pour être utilisé par des personnes dont les capacités physiques, mentales ou sensorielles sont limitées (y compris les enfants), ou qui ne possèderaient pas l'expérience ou les connaissances nécessaires, à moins que ces personnes ne se trouvent sous la surveillance d'une personne responsable de leur sécurité ou à moins d'avoir reçu de la part de cette personne des instructions relatives à l'usage de cet appareil.
- Protéger le TempSet ainsi que le spot ou la lampe contre les éclaboussures d'eau.
- Ne pas utiliser pour les aquariums.
- Un montage différent de la méthode décrite ci-dessus, et qui entraîne un démontage des connexions électriques, ne peut être réalisé que par du **personnel spécialisé ayant la formation adéquate**. Des branchements électriques non conformes peuvent entraîner des blessures par choc électrique ou un risque d'incendie.

TempSet *basic* Lampenset E27

TempSet *angle* Lampenset E27 met elastisch scharnier

Voor terraria



- Volledig voorgemonteerd;
- Fitting van beproefd, hittebestendig materiaal tot 270 °C;
- Kwaliteitsschakelaar voor 250 W;
- **TempSet *angle***: Met elastisch scharnier voor traploos verstellen van de verlichtingshoek van de lamp tot ca. 60°.

Inhoud TempSet *basic*:

Hittebestendige speciale fitting, type E27, met draadbuis, 1,5 m snoer en schakelaar. Volledig gemonteerd, klaar voor gebruik.

Inhoud TempSet *angle*:

Hittebestendige speciale fitting, type E27, met draadbuis en elastisch scharnier, 1,5 m snoer en schakelaar. Volledig gemonteerd, klaar voor gebruik.

Passend voor:

- Gloeidraadlampen tot 250 W (gloeilampen, halogeen lampen, UV spots alleen verticaal aangebracht);
- Alle compacte fluorescerende lampen met E27 schroefdraad.

CE 230 V ~ max. 250 W IP 20

Montageaanwijzingen:

Benodigd gereedschap voor de montage:

Montage in ventilatierooster van metaal: boormachine of accu-boorschroevendraaier, 4,5 en

8 mm HSS boortjes, decoupeerzaag met een zaagblad voor metaal, schroevendraaier, vijl voor metaal.

Montage in houten plaat: boormachine met een 40 mm gatzaag, schroevendraaier, vijl voor hout of schuurpapier voor hout.

Indien de onderstaande instructies nauwkeurig worden nagekomen, kan de montage door iedere leek worden uitgevoerd. Er is geen elektricien voor nodig:

1. Plak de bijgevoegde, zelfklevende boor- en zaagmal op de voor de **TempSet** bestemde plaats aan de buitenkant van het bovenste ventilatierooster of op de houten afdekplaat van het terrarium.
2. Geef de ronde uitsparing (40 mm) en de gaten voor de bevestigingsschroeven aan volgens de aanduidingen op de mal. Vijl de kanten glad met een vijl of schuur ze glad met schuurpapier en verwijder de mal. Indien gebruik wordt gemaakt van een houten plaat, boor dan alleen de 40 mm uitsparing met de gatzaag. De kleine gaten voor de bevestigingsschroeven behoeven niet te worden voorgeboord.
3. Steek de speciale fitting van buiten naar binnen door de grote uitsparing (40 mm). Bevestig de afdekplaat als volgt:
Montage in ventilatierooster van metaal: Schroef de twee meegeleverde schroeven van binnenuit door de voorgeboorde gaten in het ventilatierooster in de draadgaten van de afdekplaat en draai ze vast.
Montage in houten plaat: Schroef twee passende zelftapperschroeven van buitenaf door de twee kleine gaten in de afdekplaat.

3a. Als alternatieve methode kan de afdekplaat i.p.v. met schroeven ook met een zogeno-

emde MS polymeerlijm op het ventilatierooster of op de houten plaat worden bevestigd. Kleefstoffen van dit type zijn bekend onder de naam universele lijm of onderwater siliconen kit (bv. **JBL Haru**) en worden in goed gesorteerde speciaalzaken verkocht. Doe 4 tamelijk grote stippen lijm op de hoeken van de metalen plaat en druk die op de ondergrond (rooster of houten plaat). Zorg ervoor dat de lijm tussen de ondergrond en de metalen plaat ca. 1 mm dik is, zodat u de stippen eventueel op een later tijdstip gemakkelijk met een cuttermes kunt verwijderen. Laat de lijm goed uitharden - in de meeste gevallen duurt dit 24 uur.

4. Draai de gewenste lamp (of spot) in de fitting. Houd de fitting daarbij met de andere hand vast om te voorkomen dat de fitting meedraait;
5. Sluit de voedingssnoer nu aan op het lichtnet en zet de lamp, indien gewenst, door middel van de schakelaar aan. Alternatief kunt u ook een in de handel verkrijgbare tijdschakelklok gebruiken. In dit geval moet de schakelaar altijd in de stand “aan” staan.

Veiligheidsaanwijzingen:

- Controleer of de werkspanning op het typeplaatje overeenkomt met de spanning van uw lichtnet;
- Wanneer u een lamp wilt vervangen altijd eerst de stekker uit het stopcontact halen en de lamp en fitting laten afkoelen. De nieuwe lamp erin draaien en de lamp daarna op het lichtnet aansluiten;
- Bij het vast- en losdraaien van de lamp altijd met de andere hand de fitting vasthouden om te voorkomen dat het snoer meedraait;
- Beschadigde voedingskabels mogen alleen door een erkende elektricien worden vervangen. Gebruik alleen kabels van het type H03VVH2-F 2 x 0,75 mm²;

- De lampenfitting is een speciale fitting die niet door een gebruikelijke in de handel verkrijgbare fitting mag worden vervangen. Indien de fitting beschadigd is, neem dan contact op met de fabrikant;
- Het apparaat is uitsluitend bestemd voor gebruik binnenshuis;
- Gebruik het apparaat alleen voor de in deze gebruiksaanwijzing genoemde doeleinden;
- Houd toezicht op kinderen om er zeker van te zijn dat zij niet met het apparaat spelen;
- Dit apparaat is niet geschikt om door personen (inclusief kinderen) met een lichamelijke, sensorische of verstandelijke beperking of zonder de vereiste ervaring en/of kennis te worden gebruikt, tenzij een voor hun veiligheid verantwoordelijke persoon toezicht houdt en zij door deze persoon zijn voorgelicht over het veilige gebruik van het apparaat;
- TempSet evenals gemonteerde lampen, warmtestralers enz. nooit nat spatten;
- Mag niet voor aquaria worden gebruikt;
- Als van de boven beschreven montagevoorschriften in die zin wordt afgeweken dat elektrische aansluitingen losgemaakt moeten worden, mag dit alleen door een **hiertoe opgeleide vakman of –vrouw** worden gedaan! Ondeskundig aangelegde elektrische verbindingen kunnen ongevallen veroorzaken als gevolg van een elektrische schok en brandgevaar!

TempSet *basic* Kit di lampade E27



TempSet *angle* Kit di lampade E27 con articolazione

per terrari

- Premontato e pronto all'uso, non necessita di lavori elettrici specializzati
- Portalampe in materiale testato anche nello spazio e refrattario fino a 270 °C
- Interruttore di qualità per 250 W
- **TempSet *angle***: articolazione stabile supplementare per un'inclinazione continua della lampada fino a ca 60°.

Contenuto del kit TempSet *basic*:

Portalampe refrattario speciale E27 con tubo filettato, cavo di 1,5 m e interruttore. Premontato e pronto all'uso.

Contenuto del kit TempSet *angle*:

Portalampe refrattario speciale E27 con tubo filettato, cavo di 1,5 m e interruttore. Premontato e pronto all'uso.

Adatto per:

1. Lampade con filamenti incandescenti fino a 250 W (lampade a incandescenza, lampade alogene, faretto UV solo in posizione verticale)
2. Tutti i tubi fluorescenti compatti con filettatura E27.

CE 230 V ~ max. 250 W IP 20

Indicazioni per il montaggio:

Necessario per il montaggio:

Montaggio su di una griglia di areazione in metallo: trapano o trapano-avvitatore con punta

forante in HSS 4,5 e 8 mm, sega a gattuccio con lama in metallo, cacciavite, lima per metallo.
Montaggio in un pannello di legno: sega a gattuccio 40 mm, cacciavite, lima per legno o carta abrasiva per legno.

Il montaggio descritto di seguito può essere eseguito da chiunque purché si osservino esattamente le indicazioni. Non è necessario un elettricista:

1. Incollate all'esterno della griglia di areazione o sul pannello superiore in legno del terrario l'allegata maschera per foratura/segatura autoadesiva al punto previsto per il **TempSet**.
2. Eseguite in corrispondenza della maschera il foro rotondo (40 mm) e i buchi per le viti di fissaggio. Limate i bordi con una lima o carta abrasiva e togliete la maschera. Se montate il TempSet su un pannello di legno segate solo il foro di 40 mm con il gattuccio. I fori piccoli per le viti di fissaggio non vanno trapanati.
3. Inserite nel foro grande (40 mm) il portalampada speciale dall'esterno all'interno. Fissate la piastra di copertura in modo seguente:
Montaggio nella griglia di areazione in metallo: avvitate nelle filettature della piastra di copertura le due viti allegate dall'interno attraverso i fori preforati nella griglia di areazione e stringetele.
Montaggio in un pannello di legno: avvitate due viti da legno adatte autofilettanti dall'esterno attraverso i due fori piccoli della piastra di copertura.

3 a: Anziché fissare la piastra di copertura con delle viti, la si può in alternativa incollare con un adesivo MS polimero o sulla grata o su di un asse di legno. Tali adesivi si trovano in negozi ben assortiti, come la colla universale o il silicone per l'applicazione sott'acqua (per es. **JBL Haru**). Distribuite 4 punti di colla di media grandezza sugli angoli della

piastra di metallo e premetela sulla base (grata oppure asse di legno). Fate attenzione a lasciare uno strato di adesivo di circa 1 mm tra base e piastra di metallo per poterle staccare con un cutter se in futuro dovesse essere necessario. Osservate il tempo di indurimento, solitamente di 24 ore.

4. Avvitare la lampada desiderata (o lo spot desiderato) nel portalampade. Tenete sempre con una mano il portalampada per impedire che il cavo si torca.
5. Collegate ora il cavo alimentatore alla rete elettrica e accendete la lampada con l'interruttore quando ne avrete bisogno. In alternativa si può anche usare un timer. In questo caso l'interruttore deve rimanere nella posizione „Ein“.

Avvertenze di sicurezza:

- Assicurarsi che la tensione di lavoro indicata sulla targa corrisponda con la tensione di rete.
- Se si cambia la lampadina bisogna sempre sconnettere prima la spina e lasciare raffreddare la lampada come pure il portalampada. Avvitare la nuova lampada e collegare poi alla rete elettrica.
- Avvitando e svitando la lampada tenere sempre con una mano il portalampada per impedire che il cavo si torca.
- Cavi di alimentazione difettosi vanno sostituiti da personale qualificato. Vanno utilizzati solo cavi di alimentazione del tipo H03VVH2-F 2 x 0,75 mm².
- Il portalampada è un portalampada speciale ed è proibito sostituirlo con un comune portalampada in commercio. In caso di un portalampada difettoso rivolgetevi al produttore.
- L'apparecchio va utilizzato solamente all'interno.
- L'apparecchio non va utilizzato per altri scopi se non quelli indicati nelle presenti informazioni d'uso.

- I bambini vanno sorvegliati per assicurarsi che non giochino con l'apparecchio.
- Quest'apparecchio non è destinato ad essere utilizzato da bambini o da persone con capacità fisiche, sensorie o mentali ridotte, o persone non in possesso dell'esperienza o conoscenza necessaria, a meno che tali persone vengano sorvegliate da una persona responsabile per la loro sicurezza, o vengano da questa istruite sul modo corretto di usare l'apparecchio.
- Mai spruzzare il TempSet o lampade e faretti montati con acqua.
- È proibito usare quest'apparecchio in acquari.
- Un montaggio diverso da quello sopra descritto che richiede un intervento sui collegamenti elettrici può essere eseguito solo da **personale qualificato**! Con raccordi elettrici eseguiti in modo inappropriato esiste rischio di lesioni a causa di scosse elettriche e rischio d'incendio!

TempSet *basic* Armatursæt E27



TempSet *angle* Armatursæt E27 med ledforbindelse

til terrarier

- Færdig forinstalleret, ingen fagkyndige el-arbejder nødvendig
- Fatningen fremstillet af højtemperaturstabil materiale op til 270 °C, afprøvet af rumfarten
- Kvalitetsafbryder til 250 W
- **TempSet *angle***: Desuden et stabilt led til trinløs indstilling af armaturets hældning op til ca. 60°.

Indhold TempSet *basic*:

Højtemperaturstabil specialfatning E27 med gevindrør, 1,5 m kabel og afbryder, færdig forinstalleret.

Indhold TempSet *angle*:

Højtemperaturstabil specialfatning E27 med gevindrør og led, 1,5 m kabel og afbryder, færdig forinstalleret.

Passer til:

1. Glødetrådslamper op til 250 W (glødelamper, halogenlamper, UV-spots kun i lodret position)
2. Alle kompakte lysstoflamper med E27 gevind.

CE 230 V ~ maks. 250 W IP 20

Monteringsvejledning:

Til montagen skal der bruges:

Ved montage i ventilationsgitter af metal: En boremaskine eller en akku-bore-/skruemaskine

med 4,5 og 8 mm HSS-bor, en stiksav med metalklinge, en skruetrækker, en metalfil.

Ved montage på træplade: Boremaskine med hulsav 40 mm, skruetrækker, træfil eller slibepapir til træ.

Den nedenfor beskrevne montage kan udføres af enhver, når blot anvisningerne følges nøjagtigt. Behøver ikke blive udført af en elektriker:

1. Klæb vedlagte selvklæbende bore- og saveskabelon på udvendig side af terrariets øverste ventilationsgitter eller på den øverste træplade på det sted, hvor **TempSet** skal sidde.
 2. Lav den runde udskæring (40 mm) og hullerne til montageskruerne efter anvisningerne på skabelonen. Afgrat kanterne med en fil eller slibepapir og tag skabelonen af igen. Ved placering på en træplade skal der kun laves en 40 mm udskæring med hulsaven. Så skal der ikke laves små huller til montageskruerne.
 3. Før specialfatningen udefra og ind gennem den store udskæring (40 mm). Fastgør dækpladen som følger:
Ved placering i ventilationsgitter af metal: Skru de to medfølgende skruer indefra gennem de forborede huller i ventilationsgitteret og ind i gevindene på dækpladen, og spænd dem fast.
Ved placering på en træplade: Skru to passende, selvskærende træskruer udefra og ind gennem de to små huller på dækpladen.
- 3 a Som et alternativ til montering af dækpladen med skruer kan den også fastgøres enten på ventilationsgitteret eller også på træpladen med såkaldt MS polymerlim. Den slags lim føres for det meste under betegnelsen universallim eller undervandssilicone (f.eks. **JBL Haru**) i velassorterede specialforretninger. Smør 4 større klatter lim på hjørnet af metalpladen og pres pladen ned på underlaget (gitter eller træplade). Sørg for at holde en limtyk-

kelse på ca. 1 mm mellem underlag og metalplade, så pladen på et senere tidspunkt ved behov kan fjernes med en hobbykniv. Overhold hærdetiden, der som regel er 24 timer

4. Skru den ønskede lampe (eller spot) i fatningen. Hold fat om fatningen med den anden hånd, så den ikke kan dreje med.
5. Slut nu netledningen til strømnettet og tænd efter behov for lampen på afbryderen. Alternativt kan der også anvendes en gængs timer. Så skal afbryderen permanent stå på position „Tænd“.

Sikkerhedsoplysninger:

- Kontroller, at den driftsspænding, der står på typeskiltet, stemmer overens med netspændingen.
- Når der skal skiftes pære, skal stikket altid først tages ud af stikkontakten, og pæren og fatningen skal køle af. Sæt den nye pære i og slut strømmen til igen.
- Når pæren skrues i og af, hold altid fat om fatningen med den ene hånd, så den ikke drejer med.
- En beskadiget ledning må kun udskiftes af en fagmand. Der må kun anvendes ledninger af typen H03VVH2-F 2 x 0,75 mm².
- Lampefatningen er en specialfatning, og må ikke udskiftes med en gængs fatning. I tilfælde af, at en fatning er beskadiget, kontakt venligst producenten.
- Apparatet må kun bruges indendørs.
- Apparatet må ikke bruges til andre formål, end dem der er anført i denne brugerinformation.
- Børn bør holdes under opsyn, så de ikke kan komme til at lege med apparatet.
- Dette apparat er ikke beregnet til at blive brugt af personer (inkl. børn) med nedsatte fysiske, sensoriske eller psykiske evner eller som på grund af deres uerfarenhed og/eller

uvidenhed ikke er i stand til at betjene det sikkert, medmindre ovennævnte personer er instrueret af en ansvarlig person i, hvordan man bruger apparatet sikkert, og i begyndelsen også er under opsyn af vedkommende.

- Sprøjt aldrig vand på TempSet eller monterede lamper/spots.
- Må ikke bruges til akvarier.
- Hvis montagen ikke foretages som beskrevet ovenfor, men kræver, at der skal løsnes elektriske forbindelser, så må den kun udføres af en **uddannet elektriker!** Ved ukyndigt udførte el-forbindelser er der risiko for tilskadecomst ved elektrisk stød og brandfare!

TempSet *basic* Equipo de lámpara E27



TempSet *angle* Equipo de lámpara E27 con articulación

para terrarios

- Preinstalación lista, no requiere trabajos de electricista
- Portalámparas de material de comprobado uso en el espacio sideral estable a altas temperaturas de hasta 270°C
- Interruptor de calidad para 250 W
- **TempSet *angle***: Articulación adicional estable para el ajuste sin escalones de la inclinación de la lámpara en el margen de hasta aprox. 60°.

Contenido del TempSet *basic*:

Portalámparas de cerámica E27 estable a altas temperaturas, con tubo roscado, 1,5 m de cable e interruptor, previamente instalados.

Contenido del TempSet *angle*:

Portalámparas de cerámica E27 estable a altas temperaturas, con tubo roscado y articulación, 1,5 m de cable e interruptor, previamente instalados.

Para el uso con:

1. Lámparas de filamento incandescente de hasta 250 W (lámparas incandescentes, lámparas de halógeno, reflectores de haz de luz ultravioleta solamente en posición vertical)
2. Todas las lámparas fluorescentes compactas con rosca E27.

CE 230 V ~ máx. 250 W IP 20

Indicaciones para el montaje:

Para el montaje es necesario:

Para el montaje en rejillas de ventilación de metal: Una taladradora portátil o atornilladora perforadora con acumulador con broca HSS 4,5 und 8 mm, una sierra de calar con hoja de sierra de metal, un destornillador, una lima para metal.

Para el montaje en tableros de madera: Una taladradora portátil con sierra con hojas circulares amovibles de 40 mm, destornillador, lima para madera o papel de lija para madera. El proceso de montaje descrito a continuación puede ser efectuado por cualquier persona observando exactamente las instrucciones. No se requiere ningún electricista:

1. Pegue al exterior de la rejilla de ventilación superior o al tablero de madera superior del terrario la matriz de perforado y aserrado, adjunta como etiqueta autoadhesiva, en el lugar previsto para la instalación del **TempSet**.
2. Genere el recorte redondo (40 mm) y los agujeros para los tornillos de sujeción según se especifica en la matriz. Desbarbe los cantos con una lima o con papel de lija y retire la matriz. Cuando se monta en un tablero de madera, genere el recorte de 40 mm con la sierra con hojas circulares amovibles. Los pequeños agujeros para los tornillos de sujeción no tienen que generarse.
3. Tienda el portalámparas especial de adentro hacia afuera a través de la abertura grande (40 mm). Monte el tablero de recubrimiento de la siguiente manera:
Para la instalación en rejillas de ventilación de metal: Atornille los dos tornillos adjuntos desde adentro por los agujeros perforados en la rejilla de ventilación en las roscas del tablero de recubrimiento y apriételes firmemente.
Para la instalación en tableros de madera: Atornille dos tornillos para madera de tamaño adecuado autorroscantes desde afuera por los dos pequeños agujeros del tablero de recubrimiento.

- 3 a Opcionalmente al montaje del tablero de recubrimiento con tornillos, éste se puede fijar tanto en la rejilla de ventilación como en el tablero de madera con un adhesivo polimérico MS. Estos adhesivos se adquieren generalmente bajo el calificativo adhesivo universal o silicona selladora subacuática (por ejemplo, **JBL Haru**) en el comercio especializado con gran surtido. Aplique 4 puntos grandes de adhesivo en las esquinas de la placa de metal y apriétele contra el soporte (rejilla o tablero de madera). Tenga cuidado de dejar un espesor de adhesivo de aprox. 1 mm entre el soporte y la placa de metal para poder eliminarlo posteriormente con un cuchillo de montaje cuando sea necesario. Observe el tiempo de endurecimiento que, normalmente, es de 24 horas.
4. Atornille en el portalámparas la lámpara deseada (o el reflector de haz de luz directa). Durante el proceso, asegure con la otra mano el portalámparas para evitar que éste se retuerza.
5. Ahora, conecte la línea de alimentación a la red con la red eléctrica y prenda, a discreción, la lámpara con el interruptor. Alternativamente, también se puede usar un reloj conmutador común. Entonces, el interruptor permanece permanentemente en la posición «activado».

Indicaciones de seguridad:

- Cerciórse que la tensión de servicio estipulada en la placa de característica concuerde con la tensión de la red.
- Para cambiar el bombillo, saque siempre primero el enchufe de la red y deje que el portalámparas se enfríe. Monte la nueva lámpara y, luego, conecte nuevamente con la red de distribución.
- Cuando enrosque o desenrosque la lámpara, asegure siempre con una mano el por-

talámparas para evitar que el cable se retuerza.

- Las líneas de conexión dañadas serán reemplazadas por el correspondiente personal facultado. Han de usarse solamente líneas del tipo H03VVH2-F 2 x 0,75 mm².
- El portalámparas es un portalámparas especial y nunca debe ser reemplazado por portalámparas comunes. En caso de haber un portalámparas desperfecto, por favor, diríjase al fabricante.
- El aparato se puede operar solamente en interiores.
- El aparato nunca se usará para otros fines que los previstos en estas informaciones para el uso.
- Se tiene que vigilar a los niños, para garantizar que no jueguen con el aparato.
- Este aparato no está previsto para ser usado por personas (incluyendo niños) con capacidades físicas, sensoriales o intelectuales limitadas o carentes de experiencia o conocimientos, fuera del caso, que estén siendo supervisadas por otra persona responsable por su seguridad o hayan sido instruidas por ella en cuanto al manejo del aparato.
- Nunca remoje con agua el TempSet ni la lámpara ni el foco montados.
- Nunca use para acuarios.
- ¡Todo montaje diferente al procedimiento arriba indicado, que haga necesario soltar conexiones eléctricas, puede ser efectuado solamente por **personal capacitado**! ¡Cuando se hacen conexiones eléctricas inadecuadamente, hay peligro de accidente debido a descargas eléctricas y peligro de incendio!

TempSet *basic* Kit de iluminação E27



TempSet *angle* Kit de iluminação E27 com articulação

para terrários

- Pré-instalado, não requer trabalhos eléctricos qualificados;
- Suporte em material resistente a altas temperaturas de até 270 °C, testado no espaço;
- Interruptor de qualidade para 250 W;
- **TempSet *angle***: dispõe adicionalmente de uma articulação robusta para o ajuste contínuo da inclinação da lâmpada num ângulo de até aprox. 60°.

Conteúdo do kit TempSet *basic*:

Suporte especial E27 em material resistente a altas temperaturas com tubo roscado, cabo de 1,5 m e interruptor, pré-instalado e pronto para o uso.

Conteúdo do kit TempSet *angle*:

Suporte especial E27 em material resistente a altas temperaturas com tubo roscado e articulação, cabo de 1,5 m e interruptor, pré-instalado e pronto para o uso.

Apropriado para:

1. Lâmpadas de filamento incandescente até 250 W (lâmpadas incandescentes, lâmpadas halogéneas, projectores UV apenas em posição vertical);
2. Todas as lâmpadas fluorescentes compactas com rosca E27.

CE 230 V ~ max. 250 W IP 20

Instruções de montagem:

Equipamento necessário para a montagem:

Para a montagem em grelhas de ventilação de metal: furadeira ou furadeira/parafusadeira

sem fio com brocas HSS de 4,5 e 8 mm, serrote de ponta com lâmina para trabalhar metais, chave de fendas, lima para metal.

Para a montagem em placas de madeira: furadeira com serra de copo de 40 mm, chave de fendas, lima ou lixa para madeira.

A montagem descrita a seguir pode ser efectuada por qualquer pessoa, contanto que as instruções sejam observadas rigorosamente, sendo desnecessário que os trabalhos sejam realizados por um electricista especializado:

1. Colar o gabarito auto-adesivo (10) incluído na embalagem no local previsto para a montagem do **TempSet**, no lado exterior da grelha de ventilação superior ou na placa de madeira superior do terrário.
2. Fazer o recorte redondo (40 mm) e os furos para os parafusos de fixação de acordo com as dimensões indicadas no gabarito. Rebarbar as arestas com a lima ou lixa em seguida remover o gabarito. No caso da montagem numa placa de madeira, fazer apenas o recorte de 40 mm com a serra de copo. Neste caso, não é necessário fazer os furos para os parafusos de fixação.
3. Introduzir o suporte especial (5) pelo lado de fora para dentro do recorte grande (40 mm). Fixar a placa de cobertura (8) como segue:
Montagem na grelha de ventilação de metal: atarraxar, pelo lado de dentro através dos furos pré-furados na grelha de ventilação, os dois parafusos incluídos no fornecimento nas roscas da placa de cobertura e apertá-los.
Montagem numa placa de madeira: aparafusar dois parafusos auto-atarraxadores apropriados para madeira pelo lado de fora através dos dois furos pequenos na placa de cobertura.

- 3a Em vez de ser fixada por meio de parafusos, a placa de cobertura pode, alternativamente, ser fixada tanto na grelha de ventilação como também na placa de madeira por meio de um adesivo polímero. Tais adesivos são geralmente vendidos sob a denominação „adesivo universal“ ou „silicone para colagem em água“ (p.ex. **JBL Haru**) em lojas especializadas. Aplicar 4 pontos maiores do adesivo nos cantos da placa metálica e apertá-la sobre a base de suporte (grelha ou placa de madeira). Assegurar que a camada de adesivo entre a placa metálica e a base de suporte continue a ter uma espessura de, pelo menos, 1 mm para permitir uma eventual futura remoção por meio de um cortador de lâmina. Favor observar o tempo de cura, que geralmente é de 24 horas.
4. Enroscar a lâmpada desejada (ou o projector) no suporte. Segurar o suporte com uma mão para protegê-lo contra uma eventual torção.
5. Ligar o cabo de alimentação à rede eléctrica e ligar a lâmpada conforme as necessidades com o interruptor. Opcionalmente, pode-se também usar um temporizador standard. Neste caso, o interruptor deve permanecer sempre ligado.

Instruções de segurança:

- Certifique-se de que a tensão de serviço indicada na placa de tipo coincide com a tensão de rede.
- Para trocar a lâmpada, puxar sempre primeiramente a ficha de rede e deixar arrefecer a lâmpada e o suporte. Enroscar a lâmpada nova e somente em seguida restabelecer a alimentação eléctrica.
- Segurar sempre o suporte ao enroscar ou desenroscar a lâmpada, para impedir que o cabo seja torcido.
- Cabos de alimentação danificados devem ser substituídos por pessoal técnico devida-

mente qualificado. Devem ser utilizados exclusivamente cabos do tipo H03VVH2-F 2 x 0,75 mm².

- No caso do suporte da lâmpada trata-se de um modelo especial que não pode ser substituído por um suporte standard comum no mercado. Ao verificar danos no suporte, dirija-se ao produtor.
- O aparelho deve ser operado exclusivamente em ambientes fechados.
- O aparelho não deve ser utilizado para outros fins diferentes do previsto nas presentes instruções.
- Para sua protecção, as crianças não devem ficar sozinhas sem vigilância, para garantir que não brinquem com o aparelho.
- Este aparelho não é próprio para pessoas (incluindo crianças) com deficiências físicas, sensoriais ou mentais, ou para pessoas que não tenham experiência e conhecimento suficientes, a não ser que sejam supervisionadas por uma pessoa responsável pela sua segurança ou tenham recebido desta pessoa as instruções necessárias sobre como usar o aparelho.
- O kit TempSet e as lâmpadas/os projectores instalados não devem em caso algum ser borrifados com água.
- Não deve ser usado em aquários.
- Uma montagem divergente do procedimento acima descrito, que requer a separação de conexões eléctricas, deve ser realizada exclusivamente por **pessoal técnico devidamente qualificado!** Conexões eléctricas estabelecidas de forma imprópria podem causar incêndios e ferimentos por choques eléctricos!

TempSet *basic* Belysningsset E27



TempSet *angle* Belysningsset E27 med ledat fäste

för terrarier

- Allt förinstallerat, kräver inga el-arbeten
- Lamphållare i rymdtestat material, högtemperaturbeständigt upp till 270 °C
- Kvalitetsbrytare för 250 W
- **TempSet *angle***: Lampans vinkling kan ställas in steglöst upp till ca 60° med ett stabilt ledat fäste.

Innehåll TempSet *basic*:

Högtemperaturbeständig specialhållare E27 med gängat rör, 1,5 m sladd och strömbrytare, allt förinstallerat.

Innehåll TempSet *angle*:

Högtemperaturbeständig specialhållare E27 med gängat rör och ledat fäste, 1,5 m sladd och strömbrytare, allt förinstallerat.

Passar för:

1. Glödtrådslampor upp till 250 W (glödlampor, halogenlampor, lodrätt placerade UV-lampor)
2. Alla kompaktlysrör med E27-gänga.

CE 230 V ~ max 250 W IP 20

Monteringsanvisning:

För monteringen behöver du:

För montering i ventilationsgaller i metall: Borrmaskin eller borrarvdragare med HSS-borr 4,5 och 8 mm, sticksåg med metallsågblad, skruvmejsel, fil för metall.

För montering i träskiva: Borrmaskin med hålsåg 40 mm, skruvmejsel, fil för trä eller slippapper för trä.

Det är inte svårt att montera komponenterna enligt nedanstående beskrivning. Du behöver inte vara elektriker, men följ anvisningarna noga.

1. Klistra fast den självhäftande borr- och sågmallen (medföljer) på utsidan av terrariets övre ventilationsgaller eller på terrariets trälock på det ställe som **TempSet** ska få sin plats.
2. Såga ut den runda öppningen (40 mm) för lamphållaren och borra hålen för fästskruvarna enligt mallen och måttuppgifterna. Fila bort ojämnheter på den utsågade öppningen med filen eller slippapper och ta bort mallen. Om du har en träskiva räcker det att såga ut den runda 40 mm öppningen med hålsågen. Du behöver inte förborra de små hålen för fästskruvarna.
3. Stick in lamphållaren utifrån genom den stora 40 mm öppningen. Gör så här för att sätta fast täckskivan:
Montering i ventilationsgaller i metall: Skruva in de båda skruvarna som medföljer inifrån genom den förborrade hålen i ventilationsgallret in i täckskivans gängor och dra åt skruvarna.
Montering i en träskiva: Skruva in två passande, självborrande träskruvar utifrån genom de båda små hålen i skyddslocket.

3 a I stället för att fästa skyddslocket med skruvar kan det alternativt fästas med så kallat MS-polymerlim både på ventilationsgaller och på träskiva. Sådana monteringslim finns i den välsorterade fackhandeln, ofta med beteckningen universallim eller undervattenssilikon (t.ex. **JBL Haru**). Applicera 4 större limpunkter i skyddslockets hörn och tryck fast locket

på underlaget (gallret eller träskivan). Se till att limskiktet får en tjocklek på ca 1 mm mellan underlaget och skyddslocket så att det vid behov är möjligt att ta bort locket igen med hjälp av en mattkniv. Beakta att limmet i regel behöver 24 timmar för att härda.

4. Skruva in önskad lampa i lamphållaren. Håll då fast hållaren med andra handen så att den inte roterar tillsammans med lampan.
5. Anslut nätkabeln till elnätet. Nu kan du tända lampan vid behov med strömbrytaren. Alternativt kan du även använda en vanlig timer. Då ska strömbrytaren alltid stå på "PÅ".

Säkerhetsanvisningar:

- Se till att driftspänningen som står på märkplåten stämmer överens med spänningen i elnätet.
- Dra alltid först ut stickkontakten innan lampan byts ut och låt lamphållaren svalna. Skruva först in den nya lampan och anslut sedan stickkontakten igen.
- Håll alltid fast lamphållaren med ena handen när du skruvar in och ut lampan så att den inte roterar tillsammans med lampan och kablarna går av.
- En skadad kabel ska bytas ut av behörig elektriker. Endast kablar typ H03VVH2-F 2 x 0,75 mm² får användas.
- Lamphållaren är en specialhållare och får inte bytas ut mot en vanlig lamphållare. Om lamphållaren skulle skadas, vänd dig till tillverkaren.
- Apparaten får endast användas inomhus.
- Apparaten får inte användas för andra ändamål än det som nämns i denna bruksanvisning.
- Barn måste stå under uppsikt för att säkerställa att de inte leker med apparaten.
- Denna apparat är inte avsedd att användas av personer (även barn) med nedsatt fysisk, sensorisk eller mental funktionsförmåga eller av personer som saknar erfarenhet och/

eller kunskap om dess användning, såvida de inte står under uppsikt eller har fått anvisningar om hur apparaten används av en person som ansvarar för deras säkerhet.

- Spruta aldrig vatten på TempSet eller monterade lampor eller strålare.
- Får inte användas för akvarier.
- Om du vill ha belysningssetet monterat på annat sätt än så som det beskrivs här ovan och det då krävs att elektriska anslutningar lösgöres, får detta endast utföras av **utbildad elektriker!** Om elektriska anslutningar utförs felaktigt finns det risk för brand och elektriska stötar!

TempSet *basic* Osvětlovací set se závitem E27



TempSet *angle* Polohovatelný osvětlovací set se závitem E27

pro terária

- Připravený k montáži
- Objímka z teplovzdorného materiálu do 270 °C
- Kvalitní vypínač pro 250 W
- **TempSet *angle***: navíc stabilní koleno pro orientaci světla do cca 60°

Obsah TempSet *connect*:

Teplovzdorná objímka E27 s nástavcem se závitem, šňůra 1,5 m s vypínačem

Obsah TempSet *angle-connect*:

Teplovzdorná objímka E27 s nástavcem se závitem a kolenem, šňůra 1,5 m s vypínačem

Vhodné pro:

1. Svítidla do 250 W (žárovky, halogenové lampy, UV-bodovky pouze svisle)
2. Všechny kompaktní lampy se závitem E27

CE 230 V ~ max. 250 W IP 20

Instalace:

Budete potřebovat:

Při instalaci na kovovou krycí mřížku: vrtačku nebo akušroubovák s vrtáky HSS 4,5 a 8 mm, pilku na plech, šroubovák, pilník na kov

Při instalaci na dřevěnou desku: vrtačku s pilkou 40 mm, šroubovák, pilník na dřevo nebo brusný papír

1. Nalepte zvenčí přiloženou šablonu (10) na místo, kam chcete set připevnit.
 2. Vyřežte kovový kulatý otvor a předvrtejte otvory pro šrouby dle šablony. Pilníkem zabruste hrany a odstraňte šablonu. Při montáži na dřevo vyřežte pouze kulatý otvor.
 3. Objímku (5) provlečte zvenčí kulatým otvorem (40 mm) a připevněte krací destičku (8) takto:
Na kovovou mřížku ji přišroubujte skrz předvrtané otvory šrouby zevnitř navenek a dotáhněte
Na dřevo ji přišroubujte obdobným způsobem dvěma vhodnými šrouby.
- 3 a Jako alternativa k přišroubování může být destička připevněna k větrací mřížce nebo dřevěnému podkladu takzvaným MS polymerovým lepidlem. Tato lepidla se obvykle označují jako univerzální nebo podvodní silikonová lepidla (např. **JBL Haru**). Do rohů kovové destičky naneste větší množství lepidla a pevně ji přitiskněte k podkladu. Vrstva lepidla by měla být asi 1 mm silná, aby bylo možné předměty později v případě potřeby nožem opět rozdělit. Doba zasychání a vytvrdnutí je zpravidla 24 hodin.
4. Našroubujte zdroj světla.
 5. Zapojte do sítě. Podle potřeby světlo zapínejte nebo použijte spínací hodiny..

Bezpečnostní upozornění:

- Ověřte, zda napětí udané na setu odpovídá napětí v síti.
- Při výměně lampy vždy set odpojte ze sítě a nechte jej vychladnout.
- Při výměně lampy jednou rukou přidržujte objímku a druhou vyšroubujte a zašroubujte lampu.

- Poškozené vodiče může vyměnit pouze elektrikář a smí být použit pouze typ H03VVH2-F 2 x 0,75 mm².
- Objímka nesmí být měněna.
- Provozujte jen v interiéru.
- Set nesmí být použit k jiným účelům než k jakým je určen.
- Děti nesmí se setem manipulovat.
- Set nesmí obsluhovat ani instalovat děti a osoby s postiženími, které to znemožňují, či osoby nezkušené.
- Set ani lampa HQI nesmí být nikdy omývány vodou.
- Set není určen pro akvária.
- Jiný typ instalace než je uveden může provést pouze **elektrikář**.

TempSet *basic* Zestaw instalacyjny do lamp E27



TempSet *angle* Zestaw instalacyjny do lamp E27 z przegubem

Do terrariów

- Zestaw gotowy do ostatecznego montażu, nie wymaga fachowej elektryki
- Oprawa lampy z odpornego na wysoką temperaturę materiału do 270 °C
- wysokiej jakości włącznik do 250 W
- **TempSet *angle***: Dodatkowo stabilny przegub do regulacji padania światła, elastyczny do ok. 60°.

W zestawie TempSet *basic*:

Odporna na wysoką temperaturę specjalna oprawa E27 z częścią gwintową, kabel 1,5 m z włącznikiem, zestaw gotowy do ostatecznego montażu

W zestawie TempSet *angle*:

Odporna na wysoką temperaturę specjalna oprawa E27 z częścią gwintową i przegubem, kabel 1,5 m z włącznikiem, zestaw gotowy do ostatecznego montażu

Pasuje do:

1. żarówek do 250 W (lampy żarowe, halogeny, oświetlenie punktowe UV tylko w pozycji pionowej)
2. wszystkich świetlówek z gwintem E27.

CE 230 V ~ maks. 250 W IP 20

Wskazówki dotyczące montażu:

Konieczne do montażu:

W przypadku montażu do metalowej kratki klimatyzacyjnej: wiertarka lub wkrętarka akumu-

latorowa z szybkim wiertłem stalowym HSS 4,5 i 8 mm, wyrzynarka z metalowym brzeszczotem piły, śrubokręt, pilnik do metalu.

W przypadku montażu w drewnie, np w górnej pokrywie terrarium: Wiertarka z otwornicą 40 mm, śrubokręt, pilnik do drewna lub papier ścierny do drewna.

Niżej opisany przebieg montażu może zostać wykonany przez każdego, pod warunkiem dokładnego zastosowania się do instrukcji, nie wymaga on fachowego przygotowania elektrycznego.

1. przykleić załączony wzornik wskazujący otwory wiercenia i miejsca piłowania w miejscu przeznaczonym na **TempSet**, z zewnątrz na górną kratkę klimatyzacyjną lub górną pokrywę drewnianą terrarium.
2. Umieścić okrągłe wycięcie (40 mm) i otwory do śrub utwierdzających odpowiednio do zaznaczeń na wzorniku. Usunąć krawędzie pilnikiem lub papierem ściernym i usunąć wzornik. Przy montażu w drewnie należy wywiercić tylko otwór 40 mm za pomocą otwornicy. Niewielkie otwory na śruby przytwierdzające nie muszą być specjalnie wiercone.
3. Przeprowadzić specjalną oprawę lampy z zewnątrz do środka przez szeroki otwór (40 mm). Przytwierdzić płytkę pokrywającą w następujący sposób:
Przy montażu na metalowej kratce klimatyzacyjnej: załączone dwie śruby wkręcić od wewnątrz przez przygotowane otwory w kratce klimatyzacyjnej do płytki przykrywającej i silnie dokręcić.
Przy montażu na płycie drewnianej: wkręcić dwie pasujące śruby do powierzchni drewnianych od zewnątrz przez przygotowane, niewielkie otwory na płycie przykrywającej.

3a. Jako alternatywę do przytwierdzenia przykrywy śrubami można użyć specjalnego kle-

ju MS-polimer, który można stosować zarówno na kratce wentylacyjnej, jak również na płycie drewnianej. Taki klej występuje w sklepach specjalistycznych najczęściej pod nazwą „Klej uniwersalny” lub „Silikon sanitarny” (np. **JBL Haru**). Nałożyć cztery większe kleksy punktowe na krawędzie płyty metalowej, a następnie przycisnąć ją do podstawy (kratkę wentylacyjną lub płytę drewnianą). Grubość kleju między podstawą a płytą metalową powinna wynosić ok. 1 mm, aby możliwe było ewentualne rozdzielenie powierzchni za pomocą specjalnego noża (nóż introligatorski). Zwrócić uwagę na czas utwardzania kleju, który wynosi z reguły 24 godziny.

4. Wkłęcić odpowiednią lampę/ żarówkę (lub oświetlenie punktowe) w oprawę. Podczas wkręcania przytrzymać drugą ręką oprawę aby uniknąć przekręcenia.
5. Połączyć kabel z siecią elektryczną i włączyć lampę przełącznikiem, jeśli zachodzi potrzeba. Zamiast tego można użyć dostępnego w sprzedaży zegara sterującego. Włącznik musi przy tym znajdować się w pozycji „on”.

Wskazówki dotyczące bezpieczeństwa:

- Upewnić się, czy napięcie robocze oznaczone na typie urządzenia odpowiada napięciu w sieci.
- Przy zmianie żarówki zawsze najpierw wyjąć wtyczkę z kontaktu i poczekać aż lampa i obudowa ostygną. Wkręcić nową żarówkę/ lampę a następnie włączyć wtyczkę do kontaktu.
- Przy wkręcaniu i wykręcaniu żarówki/lampy należy zawsze trzymać jedną ręką żarówkę a drugą ręką przytrzymywać oprawę lampy, tak aby zapobiec skręcaniu kabla.
- Uszkodzone przyłącza mogą być wymieniane wyłącznie przez do tego wyspecjalizowaną osobę. Należy używać tylko przyłączy elektrycznych typu H03VVH2-F 2 x 0,75 mm²
- Oprawa lampy jest specjalną oprawą i nie może ona być zastąpiona przez dostępne w

sprzedaży oprawy lamp. W przypadku uszkodzenia oprawy lampy należy zwrócić się do producenta.

- Urządzenie może być eksploatowane tylko w pomieszczeniach zamkniętych.
- Urządzenie może być używane tylko do celów opisanych w instrukcji obsługi.
- Uważać na dzieci przebywające w okolicy urządzenia, aby nie doszło do zabawy urządzeniem.
- Urządzenie nie jest przeznaczone do używania przez osoby (włączając dzieci) z ograniczeniem natury fizycznej, sensorycznej lub psychicznej lub przez osoby z brakiem doświadczenia lub/i wiedzy, chyba że będą one w towarzystwie osób przejmujących za nie odpowiedzialność, które służyć będą radą i wskazówkami dotyczącymi używania urządzenia.
- Zestawu TempSet ani wkręconej żarówki/ lampy nie opryskiwać wodą.
- Nie używać w akwarium.
- Montaż w inny sposób niż opisano, wymagający zmiany połączeń elektrycznych musi zostać wykonany przez **osobę wyspecjalizowaną** w elektryce! Przy amatorskim manipulowaniu przewodami elektrycznymi może dojść do porażenia prądem elektrycznym lub zagrożenia pożarem!

TempSet *basic* Осветительный комплект E27



TempSet *angle* Осветительный комплект E27 с шарниром

для террариумов

- Предварительная сборка изготовителем, квалифицированных работ по электрике не требуется
- Патрон из материала, опробованного в космических условиях и устойчивого к высоким температурам до 270 °C
- Высококачественный выключатель на 250 Вт
- **TempSet *angle***: Дополнительно оснащен стабильным шарниром для плавного нагибания светильника под углом приблизительно до 60°.

Комплект TempSet *basic* содержит:

Специальный термостойкий патрон E27 с трубкой с резьбой, провод длиной 1,5 м и выключатель, предварительно смонтированные изготовителем.

Комплект TempSet содержит:

Специальный термостойкий патрон E27 с трубкой с резьбой и шарниром, провод длиной 1,5 м и выключатель, предварительно смонтированные изготовителем.

Предназначен для:

1. ламп с нитью накала до 250 Вт (лампы накаливания, галогенные лампы, точечные УФ-лампы только в вертикальном положении)
2. всех компактных люминесцентных ламп с резьбой E27.

CE 230 В ~ не более 250 Вт IP 20

Инструкция по монтажу:

Для монтажа вам потребуются:

При монтаже в вентиляционной металлической решетке: дрель или аккумуляторная дрель-отвертка со сверлом из быстрорежущей стали 4,5 и 8 мм, электролобзик с пильным полотном по металлу, отвертка, напильник по металлу.

При монтаже в деревянной доске: дрель с кольцевой пилой-насадкой 40 мм, отвертка, напильник по дереву или наждачная бумага по дереву.

При точном соблюдении настоящей инструкции монтаж может выполнить каждый. Услуг специалиста-электрика не потребуется:

1. Наклейте прилагаемый самоклеящийся шаблон для сверления и выпиливания отверстий на место, предусмотренное для комплекта **TempSet**, снаружи на верхнюю вентиляционную решетку или на верхнюю деревянную доску террариума.
2. Прodelайте круглое отверстие (40 мм) и отверстия для крепежных шурупов в соответствии со схемой на шаблоне. Зачистите края отверстий напильником или наждачной бумагой и удалите шаблон. При монтаже в деревянной доске пропилите кольцевой пилой только круглое отверстие диаметром 40 мм. Отверстий для крепежных шурупов вам сверлить не нужно.
3. Проведите специальный патрон снаружи внутрь через большое отверстие (40 мм). Укрепите защитную крышку следующим образом:
При монтаже в вентиляционной металлической решетке: вкрутите оба приложенных шурупа изнутри через предварительно просверленные отверстия в вентиляционной решетке в резьбу защитной крышки и затяните их.
При монтаже в деревянной доске: вкрутите два подходящих самонарезающих

шурупа снаружи через малые отверстия защитной крышки.

- 3а: В качестве альтернативы прикреплению защитной крышки шурупами ее можно прикрепить как на вентиляционной решетке, так и на деревянной доске с помощью т. наз. клея на основе MS-полимера. Такой клей продается в основном под названием «универсальный клей» или «подводный силикон» (напр., «**JBL Haru**») в специализированном зоомагазине с хорошим ассортиментом. Нанесите 4 толстых капли клея на углы металлической крышки и прижмите ее к основанию (решетке или деревянной доске). Обратите внимание, чтобы между основанием и металлической крышкой остался слой клея толщиной ≈ 1 мм, чтобы ее при необходимости впоследствии можно было удалить строительным ножом. Выдержите время отверждения, составляющее, как правило, 24 часа.
4. Ввинтите в патрон желаемую лампу (или источник точечного света), удерживая при этом патрон другой рукой, чтобы не допустить возможного перекручивания патрона.
5. Теперь подключите питающий провод в сеть и при необходимости включите светильник с помощью выключателя. В качестве альтернативы можно использовать обычный таймер. При этом выключатель всегда должен находиться в положении «вкл.».

Указания по технике безопасности:

- Убедитесь, что указанное на типовой табличке рабочее напряжение соответствует сетевому напряжению.
- Прежде, чем поменять лампу, вытащите вилку из розетки и дайте остыть лампе и патрону. Вкрутите новую лампу, после чего включите светильник в сеть.

- При вкручивании и выкручивании лампы всегда удерживайте патрон одной рукой, чтобы избежать перекручивания кабеля.
- Поврежденные питающие провода следует заменить, прибегнув к услугам специалиста, прошедшего соответствующее обучение. Разрешается применять только провода типа H03VVH2-F 2 x 0,75 мм².
- Патрон лампы - это особый патрон, не подлежащий замене обычными патронами, продающимися в магазинах. В случае повреждения патрона обращайтесь к изготовителю.
- Разрешается эксплуатация прибора только в закрытых помещениях.
- Разрешается эксплуатация прибора только в целях, названных в настоящем руководстве.
- Следует всегда следить за детьми, чтобы они не использовали прибор в качестве игрушки.
- Настоящий прибор не предназначен для использования лицами (в том числе и детьми) с ограниченными физическими и психическими способностями, с ограниченной сенсорикой, или при отсутствии у них соответствующего опыта и (или) знаний, за исключением случаев, когда лицо, ответственное за их безопасность, наблюдает за ними или дало им надлежащие инструкции по использованию прибора.
- Не брызгать на комплект TempSet и установленные лампы и излучатели водой.
- Запрещается применение в аквариумах.
- Если при монтаже требуется разъединить электрические соединения, т. е. отклониться от описанной выше схемы монтажа, то следует обязательно воспользоваться услугами **специалиста, прошедшего соответствующее обучение!** При неумелом выполнении электрических соединений существуют опасность поражения электрическим током и возникновения пожара!

13 71180 00 0 V01



JBL GmbH & Co KG
D-67141 Neuhofen/Pfalz
Germany