

PRO TEMP[®] JBL

e 300 e 500

QUICK GUIDE



136042700V02



PROTEMP[®] e 300
220 - 240 V; 50 Hz; 300 W

PROTEMP[®] e 500
220 - 240 V; 50 Hz; 500 W



 **JBL GmbH & Co. KG**
Dieselstraße 3
67141 Neuhofen
Germany
<http://www.JBL.de>
+49 6236 41800



de	en	fr
nl	it	sv
es	pt	pl
cs	ru	ro
tr	el	zh
		tw

Download operating instructions



www.JBL.de



de Nicht vergessen:

Registrieren Sie sich für die erweiterte 2 + 2 Jahre Garantie unter www.jbl.de/service

en Don't forget:

register for the extended 2 + 2 year guarantee under www.jbl.de/en/service

fr N'oubliez pas :

enregistrez-vous pour l'extension de garantie 2 + 2 à l'adresse www.jbl.de/service

nl Niet vergeten:

ga naar www.jbl.de/nl/service en laat u registreren voor de verlengde 2 + 2 jaar garantie

it Non dimenticare:

registrati qui per la garanzia ampliata di 2 + 2 anni www.jbl.de/it/service

sv Glöm inte att registrera

dig för den förlängda garantin på 2 + 2 år under www.jbl.de/en/service

es No lo olvide:

regístrate para disfrutar de la garantía ampliada de 2 + 2 años en www.jbl.de/es/servicios

pt Não se esqueça de registrar-

se no site www.jbl.de/service para obter a garantia ampliada de 2+2 anos.

pl Prosimy pamiętać o rejestracji koniecznej do otrzymania przedłużonej gwarancji 2+2 lata pod adresem: www.jbl.de/pl/serwis

cs Nezapomeňte:

K získání rozšířené záruky 2 + 2 roky se zaregistrujte na www.jbl.de/cs/servis

ru Не забудьте:

зарегистрируйтесь для получения расширенной гарантии 2 + 2 года по адресу: www.jbl.de/service

ro Nu uitați:

Înregistrați-vă pentru o garanție extinsă de 2 + 2 ani pe www.jbl.de/service

tr Unutmadan:

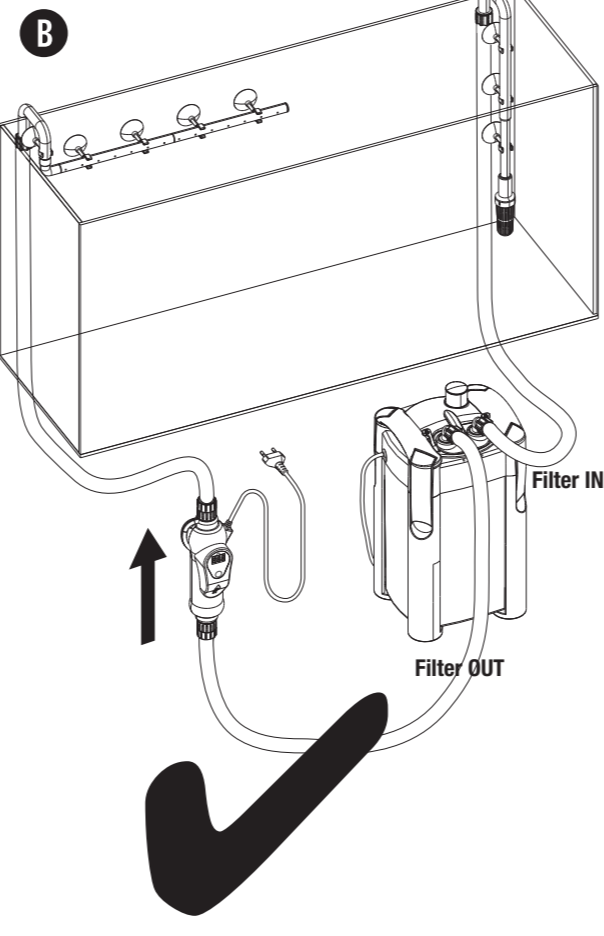
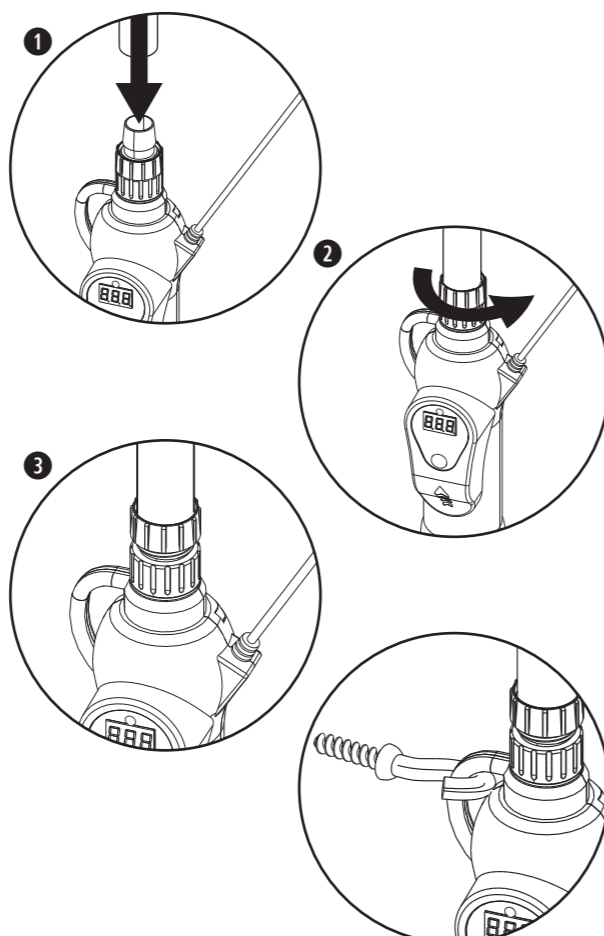
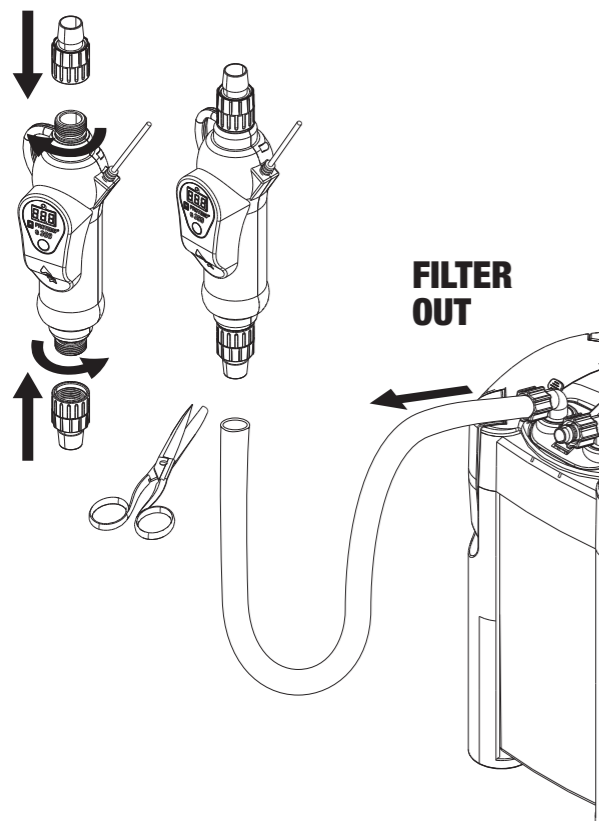
Genişletilmiş 2 + 2 yıl garanti için <http://www.jbl.de/tr/yardim/jbl-yardim> sayfasında kaydınızı yaptırın

el Μην ξεχάσετε:

Εγγραφείτε για την εκτεταμένη εγγύηση 2 + 2 έτη στη διεύθυνση www.jbl.de/service

zh 請勿忘記: 請在 www.jbl.de/service 下進行登記, 以獲得延展到 2 + 2 年的保固

A INSTALLATION



C CLEANING

