

LED **JBL** SOLAR NATUR SOLAR EFFECT

DE

UK

FR

NL

IT

SE

ES

PT

CZ

PL

RU

GR

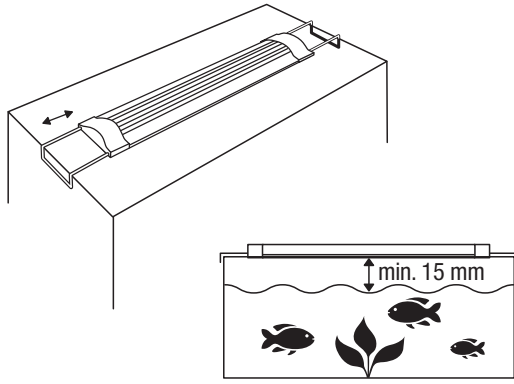
RO

TR

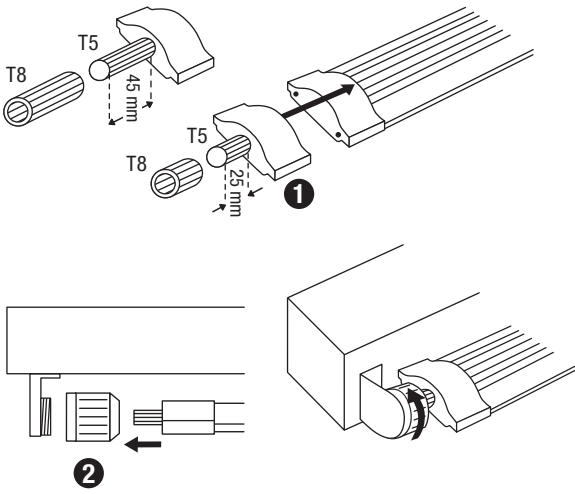
CN



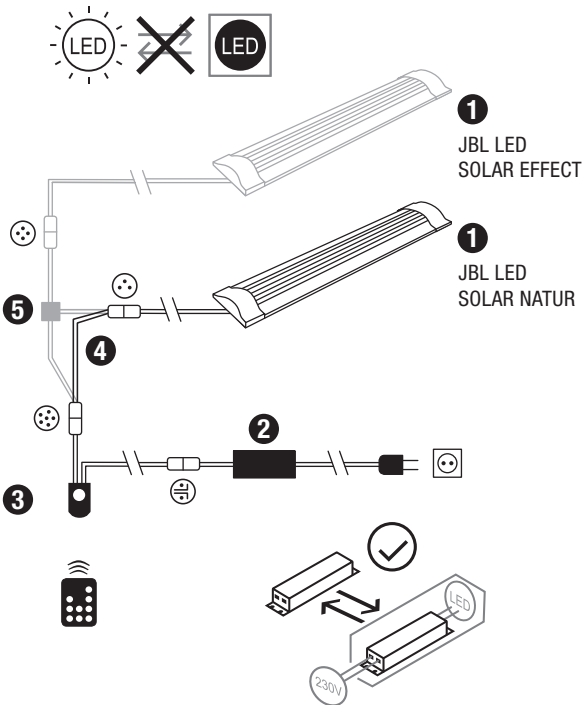
A



B



C



Original-Bedienungsanleitung
JBL LED
SOLAR NATUR
Hochleistungs-LED-Leuchte für Süßwasseraquarien

und

JBL LED
SOLAR EFFECT
RGB-Erweiterung für JBL LED SOLAR NATUR

Sehr geehrte(r) Kunde(in),
der Kauf dieser JBL LED SOLAR NATUR Aquarienbeleuchtung war eine gute Entscheidung. Modernste LED-Technik bietet das richtige Wuchslicht für Ihre Aquarienpflanzen und zeigt Fische in ihrer natürlichen Farbenpracht. Mit der als Erweiterung erhältlichen JBL LED SOLAR EFFECT haben Sie außerdem die Möglichkeit, über RGB-LEDs farbige Akzente zu setzen.

1 Allgemeine Benutzerhinweise

Bevor Sie das Gerät in Betrieb nehmen, müssen Sie die Betriebsanleitung vollständig gelesen und verstanden haben.

Die Betriebsanleitung ist ein Bestandteil des Produktes. Bewahren Sie sie gut und zugänglich auf.

2 Einsatzgebiet

Dieses Gerät darf ausschließlich nur zur Beleuchtung von Aquarien im privaten Bereich verwendet werden. Die in den nachfolgenden Teilen dieser Betriebsanleitung genannten Bedingungen sind einzuhalten.

3 Sicherheitshinweise

Achtung: Zum Schutz vor Verletzungen und elektrischem Schlag, sollten grundlegende Sicherheitsvorkehrungen beachtet werden, einschließlich der nachfolgend genannten:

1. **Lesen und befolgen Sie alle Sicherheitshinweise** und alle wichtigen Angaben zu diesem Gerät. Nichtbeachtung kann zur Beschädigung dieses Gerätes führen.

2. **VORSICHT!** Da dieses Gerät mit Wasser in Berührung kommen kann, ist besondere Vorsicht angebracht zur Vermeidung eines elektrischen Schlages. Tritt eine der folgenden Situationen ein, Gerät nicht selbst reparieren, sondern von einem autorisierten Fachmann reparieren lassen oder Gerät entsorgen:

a) Wenn das Gerät ins Wasser gefallen ist, nicht danach greifen! Erst alle Netzstecker ziehen, dann das Gerät bergen.

DE

UK

FR

NL

IT

SE

ES

PT

CZ

PL

RU

GR

RO

TR

CN

b) Aquarium und Gerät sollten so neben einer Wandsteckdose angeordnet sein, dass kein Wasser auf Steckdose oder Stecker spritzen kann. Das Netzkabel des Geräts sollte eine „Tropfschlaufe“ bilden, die verhindert, dass am Kabel entlang laufendes Wasser in die Steckdose gelangt.

c) Sollten Steckdose oder Stecker nass sein, niemals den Stecker ziehen! Zunächst Stromkreis, an dem dieses Gerät angeschlossen ist, abschalten (Sicherungsschalter) und danach den Stecker ziehen. Steckdose und Stecker auf vorhandenes Wasser überprüfen.

3. **VORSICHT!** Das Gehäuse kann heiß werden. Das Gerät nicht in der Verpackung oder auf leicht entflammbarem Untergrund betreiben oder mit leicht entflammbarem Material umwickeln.

4. Unter Aufsicht kann dieses Gerät von Kindern über 8 Jahre und von Menschen mit eingeschränkten körperlichen, sensorischen oder mentalen Fähigkeiten, sowie unerfahrenen Menschen verwendet werden. Dafür sollten sie eine Einführung in die Funktionsweise des Geräts bekommen haben und sich der Gefahren der Anwendung bewusst sein. Das Gerät ist kein Spielzeug. Kinder sollten das Gerät nicht säubern oder warten, es sei denn, sie sind über 8 Jahre alt und werden beaufsichtigt.

5. Bei Nichtbenutzung, vor dem An- oder Abbau von Teilen oder vor dem Reinigen Gerät immer vom Stromnetz trennen. Stecker nie am Kabel aus der Steckdose ziehen, sondern immer den Stecker anfassen und herausziehen.

6. Das Gerät darf zu keinem anderen als dem vorgesehenen Zweck benutzt werden. Die Verwendung nicht vom Hersteller empfohlener Zubehörteile kann zu gefährlichen Situationen führen.

7. Gerät nicht an frostgefährdeten Orten betreiben oder aufbewahren.

8. Das Gerät kann nicht geöffnet werden und das Netzkabel kann nicht ersetzt werden. Bei Beschädigung des Kabels oder des Gerätes muss das Gerät entsorgt werden.

9. Vor Inbetriebnahme auf sichere Installation des Gerätes achten.

10. Das Gerät darf nur in Räumen benutzt werden. Nur für aquaristische Verwendungszwecke.

11. Vor Arbeiten am Gerät oder im Aquarium alle elektrischen Geräte im Aquarium vom Stromnetz trennen.

12. Um einen elektrischen Stromschlag zu vermeiden, tauchen Sie das Gerät, den Netzstecker oder das Netzkabel niemals in Wasser oder andere Flüssigkeiten.

13. Der Abstand zwischen der Unterseite des Gerätes und dem höchsten Wasserspiegel muss **mindestens 15 mm** betragen.

14. Blicken Sie niemals längere Zeit in die Leuchte, da sonst Augenverletzungen auftreten könnten.

15. Verwenden Sie das Gerät nicht, wenn es offensichtlich beschädigt ist.

16. **Diese Betriebsanleitung gut aufbewahren!**



Entsorgung: Dieses Gerät und alle dazu gehörenden Komponenten dürfen nicht mit dem normalen Hausmüll entsorgt werden. Beachten Sie die örtlichen Entsorgungsvorschriften für Elektrogeräte.

4 Inbetriebnahme

4.1 Montage

1. Mit ausziehbaren Haltebügel (Abb. A):

Schieben Sie die beiliegenden Haltebügel an beiden Enden der Leuchte in die dafür vorgesehenen Bohrungen. Verschieben Sie die Haltebügel passend zur Aquarienlänge. Platzieren Sie die Leuchte so auf dem Aquarium, dass die Bügel an beiden Enden außen mit der Glasscheibe abschließen.

2. Mit Aufsteckkappen für T5/T8 Röhrenfassungen, sog. Retrofit (Abb. B):

Stecken Sie die mitgelieferten Aufsteckkappen (1) auf beide Enden des Leuchtengehäuses. Die Aufsteckkappen sind für T5-Fassungen geeignet und mit zusätzlicher Hülse auch für T8-Fassungen.

ACHTUNG: Für alle nachfolgend beschriebenen Arbeiten ziehen Sie den Netzstecker des Leuchtbalkens bzw. der Aquarienabdeckung. Lassen Sie den Leuchtbalken bzw. die Aquarienabdeckung vom Netz getrennt für die komplette Dauer der Anwendung als LED-Leuchte. Verwahren Sie den Netzstecker des Leuchtbalkens bzw. der Aquarienabdeckung so, dass er nicht versehentlich mit dem Netz verbunden werden kann!

- Lösen Sie die Schraubkappen (2) der Leuchtstoffröhre und entfernen Sie die Leuchtröhre.
- Stecken Sie die Schraubkappen auf die LED-Leuchte und montieren Sie diese in der T5/T8-Fassung.
- Drehen Sie die Schraubkappen wieder fest.

Je nach Typ passen die JBL LED SOLAR-Leuchten für eine bzw. zwei Röhrenlängen an T5/T8-Beleuchtungen. Deshalb sind Aufsteckkappen mit 25 mm bzw. 45 mm langen Aufnahmen für T5/T8-Fassungen enthalten:

Passend für T5/T8 (mm)	Aufsteckkappe
438	25 mm
549 / 590	25 / 45 mm
742	25 mm
849 / 895	25 / 45 mm
1047	25 mm
1149 / 1200	25 / 45 mm
1449 / 1500	25 / 45 mm

Zwischen Lampe und höchstem Wasserstand muss ein Abstand von **mindestens 15 mm** eingehalten werden!

DE

UK

FR

NL

IT

SE

ES

PT

CZ

PL

RU

GR

RO

TR

CN

4.2 Elektrischer Anschluss

4.2.1 Nur JBL LED SOLAR NATUR

Verbinden Sie die Leuchte (1), den Driver (Netzteil) (2), den IR-Empfänger (3) und das kurze Verbindungskabel (4) wie in Abb. C dargestellt. Alle Steckverbindungen sind so konfiguriert, dass eine falsche Verbindung nicht möglich ist. Sichern Sie alle Verbindungen mit der zugehörigen Überwurfmutter.

Wenn alle Teile verbunden sind, schließen Sie den Driver (das Netzteil) an das Stromnetz an.

4.2.2 JBL LED SOLAR NATUR mit Erweiterung JBL LED SOLAR EFFECT

Falls JBL LED SOLAR Natur bereits in Betrieb ist, ziehen Sie unbedingt zuerst den Netzstecker.

Ersetzen Sie das Verbindungskabel (4) durch die bei JBL LED SOLAR EFFECT mitgelieferte Kabelweiche (5) und schließen alles so an, wie in Abb. C dargestellt. Alle Steckverbindungen sind so konfiguriert, dass eine falsche Verbindung nicht möglich ist. Sichern Sie alle Verbindungen mit der zugehörigen Überwurfmutter.

Wenn alle Teile verbunden sind, schließen Sie den Driver (das Netzteil) an das Stromnetz an.

Installieren Sie den Driver (das Netzteil) niemals innerhalb einer Aquarienabdeckung, im Unterschrank des Aquariums oder über dem Wasserspiegel! Sorgen Sie immer für ausreichende Belüftung des Drivers.

5 Bedienung

5.1 Die IR Fernbedienung

Mit der IR-Fernbedienung können verschiedene Funktionen der JBL LED SOLAR-Leuchten gesteuert werden. Die Fernbedienung arbeitet genauso wie eine übliche Fernbedienung für Fernseher etc. Dabei sollte der IR-Empfänger so in der Nähe oder am Aquarienschrank montiert sein, dass er von den IR-Signalen der Fernbedienung direkt erreicht werden kann. Alle Fernbedienungen arbeiten mit der gleichen Wellenlänge.

Ziehen Sie vor der ersten Benutzung den Isolierstreifen aus dem Batteriefach.

Bei Verwendung von JBL LED SOLAR NATUR:

- An/Aus per Knopfdruck.
- Wahlmöglichkeit zwischen den Lichtfarben Warmweiß (2700 K), Tageslichtweiß (4000 K) und Kaltweiß (6700 K). Für optimales Pflanzenwachstum empfehlen wir Tageslichtweiß (4000 K).
- Die Lichtintensität kann in 8 Stufen gedimmt werden. Bei erstmaliger Umstellung von Leuchtstoffröhren auf LED-Beleuchtung, empfehlen wir zunächst mit ca. 50 % der maximalen Lichtstärke zu beginnen und nach jeweils 1 – 2 Wochen eine weitere Stufe hoch zu dimmen.

Bei Erweiterung mit JBL LED SOLAR EFFECT:

Zusätzlich zu den oben genannten Funktionen:

- Steuerung der Farbkanäle Rot, Grün und Blau mit den Knöpfen R+/R-, G+/G- und B+/B-.
- Dimmung der Farbkanäle in 7 Stufen.

5.2 Betrieb mit Schaltuhr (nicht im Lieferumfang):

Die JBL LED SOLAR Leuchten können mit einer handelsüblichen Schaltuhr an- und ausgeschaltet werden. Die per Fernbedienung gewählte Einstellung bleibt bei Ausschalten über die Schaltuhr erhalten und die Beleuchtung beginnt am nächsten Morgen mit dieser Einstellung.



5.3 Steuerung über App: JBL LED SOLAR CONTROL (erhältlich als Zubehör)

Der IR-Empfänger wird durch das Steuergerät JBL LED SOLAR CONTROL ersetzt. Die dazu passende App fürs Smartphone steht in den Stores zum kostenlosen Download bereit.

- Natürliche Sonnenauf- und -untergänge, Wolkensimulation mit Blitzen.
- Es stehen verschiedene voreingestellte Programme beliebter Aquarienbiotope zur Wahl.
- Individuell programmierbar

6 Wartung

Ziehen Sie vor jeder Wartungsarbeit den Netzstecker des Drivers (Netzteil).

Verwenden Sie zur Reinigung keine harten Gegenstände oder aggressive Reinigungsmittel.

Entfernen Sie einmal wöchentlich eventuelle Kalkablagerungen auf der Leuchtenunterseite mit einem **JBL WishWash** Tuch, das Sie zuvor mit **JBL PROCLEAN AQUA** angefeuchtet haben.

Staub und andere Ablagerungen auf der Oberseite der Leuchte entfernen Sie bei Bedarf mit einem fusselfreien trockenen Tuch.

7 Beheben von Störungen

LED-Leuchte leuchtet nicht.

Mögliche Ursache:

Netzstecker des Drivers (Netzteil) nicht mit dem Stromnetz verbunden.

Abhilfe:

Stecken Sie den Netzstecker in eine Netzsteckdose.

Mögliche Ursache:

Ein Verbindungsstecker zwischen Driver (Netzteil) und Leuchte ist lose oder hat schlechten Kontakt.

Abhilfe:

Überprüfen Sie alle Steckverbindungen zwischen Leuchte und Driver(Netzteil) und sorgen Sie für korrekten Sitz mit handfest angezogener Überwurfmutter.

Mögliche Ursache:

Die Leuchte wurde per Fernbedienung ausgeschaltet.

Abhilfe:

Drücken Sie den An/Aus-Knopf der Fernbedienung.

Bei sonstigen Störungen wenden Sie sich an den JBL Kundensupport: <https://www.jbl.de/support/>

8 Technische Daten

JBL LED SOLAR NATUR:

LED Modul	Betriebsspannung	24 V DC
	CRI (Vollspektrum)	85
	Abstrahlwinkel	>120°
	Lebensdauer	>25000 h
	Schutzart	IP 68

Diese Artikel enthalten eine Lichtquelle der Energieeffizienzklasse D.

DE

UK

FR

NL

IT

SE

ES

PT

CZ

PL

RU

GR

RO

TR

CN

JBL LED SOLAR EFFECT

LED Modul	Betriebsspannung	24 V DC
	Abstrahlwinkel	>120°
	Lebensdauer	>25000 h
	Schutzart	IP 68

Diese Artikel fallen wegen ihres Lichtspektrums nicht unter die delegierte Verordnung (EU) 2019/2015.

Die Leuchten besitzen die Schutzklasse III (Schutzkleinspannung). Die Lichtquelle dieser Leuchte ist nicht austauschbar, wenn die Lichtquelle das Ende ihrer Lebensdauer erreicht hat, muss die gesamte Leuchte ersetzt werden.
Weitere technische Daten siehe Seite 100.

9 Herstellergarantie

Die Garantie besteht neben den gesetzlichen Ansprüchen des Kunden auf Lieferung einer mangelfreien Ware gegenüber dem Verkäufer und schränkt die gesetzlichen Mängelansprüche aus § 437 BGB nicht ein.

Wir, die JBL GmbH & Co. KG, Dieselstr. 3, 67141 Neuhofen, Germany übernehmen für die nachfolgend genannten Geräte gegenüber dem Endkunden eine Garantie von 2 Jahren ab Kaufdatum für Mängelfreiheit und Funktionsfähigkeit.

Darüber hinaus bieten wir dem Endkunden nach erfolgreicher Produktregistrierung binnen der zweijährigen gesetzlichen Gewährleistungsfrist unter <https://www.jbl.de/productregistration> eine erweiterte 4-Jahres-Garantie ab Kaufdatum für das Gerät an.

JBL LED SOLAR NATUR
JBL LED SOLAR EFFECT

Der Ausfall von bis zu 5 % der Einzel-LEDs innerhalb der Garantiezeit gilt nicht als Produktmangel.

Die Garantie umfasst die Reparatur nach unserer Wahl durch Ersatz (kostenlose Lieferung eines gleichwertigen Produktes) oder dessen Instandsetzung nach den technischen Erfordernissen.

Für die aufgrund der Garantie instandgesetzten oder ersetzten Teile gilt die verbleibende Garantiezeit.

Die Garantie umfasst nicht den Ersatz von unmittelbaren oder mittelbaren Folgeschäden.

Die Garantie gilt ausschließlich für Verkäufe an Kunden innerhalb der Europäischen Union.

Die Garantie erlischt, wenn das Produkt von dem Kunden oder Dritten nicht fachgerecht montiert, gewartet oder gereinigt wurde, vorsätzlich beschädigt sowie in irgendeiner Weise nicht bestimmungsgemäß verändert wurde.

Innerhalb der Garantiedauer wenden Sie sich unter Vorlage eines gültigen Kaufbelegs an Ihren Verkäufer oder kontaktieren Sie uns unter <https://www.jbl.de/support/>

Original operating instructions

JBL

LED

SOLAR NATUR

High-performance LED Light for Freshwater Aquariums

and

JBL

LED

SOLAR EFFECT

RGB Extension for JBL LED SOLAR NATUR

Dear Customer,

Congratulations on your purchase of this JBL LED SOLAR NATUR aquarium light. State of the art LED technology provides the best light for plant growth in the aquarium and brings out the natural colouring of your fish. With JBL LED SOLAR EFFECT, available separately, you also have the opportunity to add coloured highlights using RGB LEDs.

1 General user instructions

Before using this appliance please read and understand these operating instructions completely.

The operating instructions are a part of the product. Keep them within easy reach.

2 Application

This appliance is suitable only for lighting aquariums in private households. The instructions described in the following parts of the operating manual must be followed.

3 Safety Instructions

Please note: Basic safety precautions including the following must be observed to protect you from injury and electric shock:

1. **Read and follow all safety advice** and all important information concerning the appliance. Non-compliance can result in damage to the device.
2. **CAUTION!** As this appliance is in contact with water, particular care must be taken to avoid electric shock. Should one of the following situations arise, do not repair the appliance yourself. The appliance must be repaired by an authorised specialist or disposed of:
 - a) If the appliance falls into the water, do not try to retrieve it! First remove all power plugs and then retrieve the appliance.
 - b) The aquarium and the appliance should be positioned next to a wall socket in such a way that no water can splash onto the socket or the plug. The power cable of the appliance should form a “drip loop” to prevent water

DE

UK

FR

NL

IT

SE

ES

PT

CZ

PL

RU

GR

RO

TR

CN

running along the cable into the power socket.

c) Never touch the plug if the socket or plug is wet! First switch off the circuit to which the appliance is connected (safety switch) and then disconnect the plug. Check the power socket and plug for water.

3. **CAUTION!** The housing can become hot. Do not operate the device in its packaging or on a highly flammable surface or wrapped in a highly flammable material.

4. The appliance may be used by children over the age of 8 and by persons with a physical, sensory or mental impairment, as well as by inexperienced persons if they are under supervision. They should have received an introduction to how to use the appliance for this purpose and be aware of the risks of use. The appliance is not a toy. Children should not clean the appliance or carry out maintenance unless they are over the age of 8 and are being supervised.

5. Always disconnect the appliance from the power supply when not in use, before installing or removing parts or before cleaning. Never disconnect the plug by pulling on the cable. Always hold the plug when disconnecting.

6. The appliance should not be used for any purpose than is intended by the manufacturer. The use of accessories not recommended by the manufacturer can lead to hazardous situations.

7. Do not operate or store the appliance in places with a risk of frost.

8. The appliance cannot be opened and the power cord cannot be replaced. If the cable is damaged, the appliance must be disposed of.

9. Before using the appliance for the first time, make sure it has been installed safely.

10. The appliance may only be used indoors. Only intended for aquatic purposes.

11. Unplug or switch off all electrical appliances in the aquarium before carrying out maintenance on the device or in the aquarium.

12. Avoid electric shocks by never immersing the appliance, mains plug or mains cable in water or any other liquid.

13. The distance between the bottom of the appliance and the highest water level must be **at least 15 mm**.

14. Never look directly into the light source for any length of time.

15. Never use this appliance if it is obviously damaged

16. **Save these instructions!**



Disposal: Do not dispose of this appliance or its components in your general household waste. Comply with local disposal regulations for electric appliances.

4 Starting up

4.1 Installation

1. With telescopic holding brackets (Fig. A):

Push the holding brackets positioned at both ends of the light into the holes provided. Extend the holding brackets to fit the aquarium length. Place the light on the aquarium so that the brackets fit onto both sides of the glass pane.

2. With push-on caps for T5/T8 tube sockets, so-called retrofit (Fig. B):

Press the push-on caps (1) (supplied) onto both ends of the lamp housing. The push-on caps are suited for T5 sockets and with an additional extension piece also for T8 sockets.

WARNING: Pull the mains plug out of the light bar or aquarium hood when doing any of the work described below.

Keep the light bar or hood disconnected from the mains for the entire period of use as LED light. Store the mains plug of the light bar or hood so that it cannot be accidentally connected to the mains!

- Loosen the screw caps (2) from the fluorescent tube and remove them.
- Attach the screw caps to the LED light and mount it into the T5/T8 socket.
- Tighten the screw caps again.

Depending on the type, the JBL LED SOLAR lights can fit in one or two different lengths to T5/T8 lamps. For this purpose push-on caps with 25 mm and 45 mm long extensions (sleeves) are enclosed for T5/T8 sockets:

Suitable for T5/T8 (mm)	Cover cap
438	25 mm
549 / 590	25 / 45 mm
742	25 mm
849 / 895	25 / 45 mm
1047	25 mm
1149 / 1200	25 / 45 mm
1449 / 1500	25 / 45 mm

A distance of **at least 15 mm** must be kept between the lamp and the highest water level!

4.2 Electrical connection

4.2.1 Only JBL LED SOLAR NATUR

Connect the light (1), the driver (2), the IR receiver (3) and the short connection cable (4) as shown in Fig. C. All plug connections are configured in such a way that an incorrect connection is not possible. Secure all connections with the corresponding union nut.

Connect the driver (power supply) to the mains after all parts have been connected.

DE

UK

FR

NL

IT

SE

ES

PT

CZ

PL

RU

GR

RO

TR

CN

4.2.2 JBL LED SOLAR NATUR with extension JBL LED SOLAR EFFECT

If JBL LED SOLAR Natur is already in operation, unplug the power cord from mains first.

Replace the connection cable (4) with the cable switch (5), enclosed in JBL LED SOLAR EFFECT, and connect all parts as shown in Fig. C. All plug connections are configured in such a way that an incorrect connection is not possible. Secure all connections with the corresponding union nut.

Connect the driver (power supply) to the mains after all parts have been connected.

Never install the driver (power supply) inside an aquarium hood, in the aquarium cabinet or above the water level! Always ensure the driver is adequately ventilated.

5 Operation

5.1 The IR remote control

With the IR remote control you can steer the various functions of the JBL LED SOLAR lights. The remote control works the same way as remote controls for TV etc. The IR receiver needs to be installed near or at the aquarium cabinet so that the IR waves of the remote control can reach it. All remote controls work with the same wave length.

Pull the insulation strip off the battery compartment before the initial use.

When using JBL LED SOLAR NATUR:

- ON/OFF at the touch of a button.
- Choice between the light colours Warm White (2700 K), Daylight White (4000 K) and Cool White (6700 K). For ideal plant growth we recommend Daylight White (4000 K).
- The light intensity can be adjusted in 8 steps. For the initial change from fluorescent tubes to LED lighting we recommend starting with about 50 % of the maximum light intensity and increasing this by one step every 1 to 2 weeks.

When extending the system with JBL LED SOLAR EFFECT:

In addition to the features mentioned above:

- You can steer the colour channels Red, Green and Blue with the buttons R+/R-, G+/G- and B+/B-.
- You can dim the colour channels in 7 steps.

5.2 Operation with a timer (not included):

The JBL LED SOLAR lights can be switched on and off with a standard timer. The setting, chosen by remote control, is retained when the timer is switched off and the lighting will start with this setting the next morning.

5.3 Control via app: JBL LED SOLAR CONTROL (available as accessory)

The IR receiver is replaced by the control unit JBL LED SOLAR CONTROL. Its corresponding smartphone app can be downloaded in the stores free of charge.

- Natural sunrises and sunsets, cloud simulations with lightning effects.
- Various preset programs of popular aquarium biotopes can be selected.
- Individually programmable

6 Maintenance

Please disconnect the mains plug of the driver (power supply) for all maintenance work.

Do not use any hard items or aggressive cleaning agents for cleaning.

Remove any limescale from the bottom of the light with a JBL WishWash cloth, moistened with JBL PROCLEAN AQUA, once a week. If required, remove dust and other deposits from the top of the light with a lint-free dry cloth.

7 Troubleshooting

LED light does not work

Possible cause:

Mains plug of driver (power supply) not connected to the mains.

Action:

Insert the mains plug into a mains socket.

Possible cause:

A connecting plug between driver (power supply) and light is loose or has a poor contact.

Action:

Check all plug connections between the light and driver (power supply) and ensure they are fitted correctly with a union nut, tightened by hand.

Possible cause:

The light has been switched off with remote control.

Action:

Press the ON/OFF button of the remote control.

In the event of any other problem please contact the JBL Customer Support: <https://www.jbl.de/support/>

8 Technical data

JBL LED SOLAR NATUR:

LED module	operating voltage	24 V DC
	CRI (full spectrum)	85
	beam angle	>120°
	service life	>25000 h
	insulation class	IP 68

These articles contain a light source of energy efficiency class D.

JBL LED SOLAR EFFECT

LED Modul	operating voltage	24 V DC
	beam angle	>120°
	service life	>25000 h
	insulation class	IP 68

Due to their light spectrum, these articles are not covered by the Delegated Regulation (EU) 2019/2015.

DE

UK

FR

NL

IT

SE

ES

PT

CZ

PL

RU

GR

RO

TR

CN

The lights have protection class III (protective low voltage). The light source of this luminaire is not replaceable, when the light source reaches its end of life the whole luminaire shall be replaced.

Further technical data see page 100.

9 Manufacturer Guarantee

In addition to the legal claims of the customer against the seller the guarantee covers the delivery of goods which are free of defects and doesn't affect the statutory claims for defects in accordance with § 437 BGB.

We, JBL GmbH & Co. KG Dieselstr. 3, 67141 Neuhofen, Germany offer the end user a guarantee of 2 years from the date of purchase for functionality and absence of defects for the products listed below.

Furthermore we offer the end user, after a successful product registration for the device within the statutory warranty period, under <https://www.jbl.de/productregistration>, an extended 4 years guarantee from the date of purchase.

JBL LED SOLAR NATUR
JBL LED SOLAR EFFECT

The failure of up to 5 % of the individual LEDs within the guarantee period is not considered a product defect.

The guarantee includes the repair at our discretion by replacement (free delivery of a comparable product) or its overhaul in accordance with the technical requirements.

The remaining period of the original warranty period applies for the part to be overhauled or replaced under this guarantee.

The guarantee does not include the compensation of direct or indirect consequential damages.

The guarantee only applies with sales to customers within the European Union.

The guarantee is void, if the product was not correctly installed, maintained or cleaned, intentionally damaged or modified in any way not according to the intended purpose by the customer or third parties.

Please contact your specialist retailer during the warranty period by presenting a valid purchase receipt or contact us under <https://www.jbl.de/support/>

**Mode d'emploi JBL
JBL LED SOLAR NATUR
Rampe d'éclairage LED haute performance pour aquariums
d'eau douce**

et

**JBL
LED
SOLAR EFFECT
Extension RGB (RVB) pour JBL LED SOLAR NATUR**

Cher client,

Merci d'avoir pris la bonne décision en achetant l'éclairage JBL LED SOLAR NATUR pour votre aquarium. La technique ultramoderne de la Led offre une lumière idéale pour faire bien pousser vos plantes d'aquarium et présenter vos poissons dans la beauté naturelle de leurs couleurs. Avec la rampe d'éclairage JBL LED SOLAR EFFECT, disponible en extension, vous avez d'autre part la possibilité de poser des accents de couleur avec des Leds RGB (RVB).

1 Instructions générales

Avant de mettre l'appareil en marche, vous devez avoir entièrement lu et compris le mode d'emploi.

Ce mode d'emploi fait partie intégrante du produit. Veuillez à bien le conserver, dans un endroit facilement accessible.

2 Domaine d'utilisation

Cet appareil ne doit être utilisé que pour l'éclairage des aquariums dans le domaine privé. Les conditions générales citées dans les chapitres suivants de ce mode d'emploi doivent être respectées.

3 Consignes de sécurité

Attention! Pour prévenir tout risque de blessure ou d'électrocution, veuillez respecter les consignes élémentaires de sécurité, y compris les suivantes:

- 1. Lisez et suivez tous les consignes de sécurité** et toutes les indications concernant cet appareil. Un non-respect de ces consignes pourra entraîner des dégâts sur l'appareil.
- 2. PRUDENCE!** cet appareil étant susceptible d'entrer en contact avec de l'eau, il est recommandé d'être particulièrement prudent pour éviter une électrocution (décharge électrique). Si vous êtes confronté à l'une des situations citées ci-dessous, ne réparez pas l'appareil vous-même, mais faites-le réparer par un spécialiste agréé ou portez l'appareil dans une déchetterie.
 - a) Si l'appareil est tombé dans l'eau, n'essayez pas de l'attraper ! Débranchez d'abord toutes les prises, puis récupérez l'appareil.

DE

UK

FR

NL

IT

SE

ES

PT

CZ

PL

RU

GR

RO

TR

CN

b) L'aquarium et l'appareil doivent être installés à côté d'une prise électrique murale de telle sorte qu'aucune éclaboussure d'eau ne puisse atteindre la prise ou la fiche. Le câble d'alimentation électrique de l'appareil doit former une « boucle d'écoulement » pour empêcher l'eau s'écoulant éventuellement le long du câble de pénétrer dans la prise électrique.

c) Si la prise murale ou la fiche électrique venaient à être mouillées, ne tirez jamais sur la fiche ! Coupez d'abord le circuit électrique auquel cet appareil est branché (disjoncteur) et ensuite débranchez la fiche. Vérifiez s'il n'y a pas d'eau sur la prise électrique ou sur la fiche.

3. **PRUDENCE!** Le boîtier peut devenir brûlant. Ne pas faire fonctionner l'appareil dans l'emballage ni sur un support inflammable et ne pas l'envelopper avec un matériau facilement inflammable.

4. Cet appareil ne peut être utilisé que sous surveillance par des enfants âgés de plus de 8 ans, des personnes aux capacités physiques, sensorielles ou mentales limitées, ou des personnes inexpérimentées. Ces personnes devront avoir été initiées au mode de fonctionnement de l'appareil et être conscientes des risques présentés par son utilisation. L'appareil n'est pas un jouet. Son nettoyage ou son entretien ne doivent pas être confiés à des enfants, sauf s'ils sont âgés de plus de huit ans et sous surveillance.

5. Débranchez toujours l'appareil du réseau électrique en cas de non-utilisation, ainsi qu'avant le montage ou le démontage de pièces et avant le nettoyage. Ne tirez jamais sur le câble pour débrancher la fiche, mais saisissez toujours la fiche pour la retirer de la prise électrique.

6. N'utilisez pas l'appareil pour un autre usage que celui prévu. L'utilisation d'accessoires qui n'auraient pas été recommandés par le fabricant peut avoir des conséquences dangereuses.

7. Ne pas faire fonctionner ni conserver l'appareil dans des endroits exposés au gel.

8. L'appareil ne peut pas s'ouvrir et le câble d'alimentation ne peut pas être remplacé. En cas d'endommagement du câble ou de l'appareil, vous devrez porter l'appareil à la déchetterie.

9. Avant la mise en service, vérifiez que l'appareil est correctement installé.

10. N'utilisez l'appareil qu'en intérieur et uniquement pour l'aquariophilie.

11. Débranchez du secteur électrique tous les appareils électriques se trouvant dans l'aquarium avant toute opération à effectuer sur l'appareil ou dans l'aquarium.

12. Pour éviter une décharge électrique, ne plongez jamais l'appareil, ni la fiche ou le câble d'alimentation dans l'eau ou dans d'autres liquides.

13. La distance entre le dessous de l'appareil et le niveau d'eau maximum doit être d'**au moins 15 mm**.
14. Ne regardez jamais trop longtemps dans la lampe.
15. N'utilisez pas l'appareil s'il est manifestement endommagé.
16. **Conservez soigneusement ce mode d'emploi!**



Traitement des déchets: il est interdit de jeter cet appareil ou ses composants dans les ordures ménagères normales. Respectez les réglementations locales en matière de déchets des appareils électriques.

4 Mise en service

4.1 Installation

1. Avec étriers télescopiques (Fig. A):

insérez les étriers fournis dans les trous prévus à cet effet aux deux bouts de la rampe. Faites coulisser les étriers jusqu'à ce qu'ils soient adaptés à la longueur de l'aquarium. Positionnez la rampe d'éclairage sur l'aquarium de manière à ce que les étriers s'emboîtent des deux côtés sur l'extérieur de la vitre.

2. Avec embouts emboîtables pour douilles de tubes T5/T8 (rétrofit) (Fig. B):

insérez les embouts emboîtables fournis (1) sur les deux extrémités du corps du luminaire. Les embouts emboîtables sont prévus pour les douilles de T5 et, avec un manchon supplémentaire, également pour les douilles de T8.

ATTENTION! Pour toutes les opérations décrites ci-dessous, débranchez la prise électrique de la rampe ou galerie d'éclairage. Laissez la rampe ou galerie d'éclairage débranchée pendant toute la durée de l'utilisation en rampe LED. Rangez la prise d'alimentation de la rampe ou galerie d'éclairage de manière à ce qu'elle ne puisse pas être branchée involontairement au réseau!

- Dévissez les embouts à vis (2) des tubes fluorescents et retirez-les.
- Montez les embouts à vis sur la rampe LED et installez celle-ci dans la douille T5/T8.
- Resserrez les embouts à vis.

Les rampes d'éclairage JBL LED SOLAR peuvent s'adapter en une ou deux longueurs selon le type de tubes T5/T8. À cet effet, la livraison comprend des embouts emboîtables avec des broches de 25 mm ou 45 mm de long pour douilles de T5/T8:

DE

UK

FR

NL

IT

SE

ES

PT

CZ

PL

RU

GR

RO

TR

CN

Convient pour T5/T8 (mm)	Embout emboîtable
438	25 mm
549 / 590	25 / 45 mm
742	25 mm
849 / 895	25 / 45 mm
1047	25 mm
1149 / 1200	25 / 45 mm
1449 / 1500	25 / 45 mm

Un écart d'au **moins 15 mm** doit être impérativement maintenu entre la lampe et le niveau d'eau maximum!

4.2 Branchement électrique

4.2.1 Uniquement JBL LED SOLAR NATUR

Raccordez la rampe d'éclairage (1), le driver (2), le récepteur IR (3) et le petit câble de liaison (4) comme présenté sur la fig. C. Les connexions par fiches sont toutes configurées de sorte qu'un mauvais raccordement n'est pas possible. Sécurisez tous les raccordements avec l'écrou-raccord correspondant.

Quand toutes les pièces sont raccordées, branchez le driver (bloc d'alimentation) au réseau électrique.

4.2.2 JBL LED SOLAR NATUR avec extension JBL LED SOLAR EFFECT

Si une rampe d'éclairage JBL LED SOLAR Natur est déjà en service, débranchez d'abord impérativement la fiche électrique.

Remplacez le câble de liaison (4) par le câble de connexion en Y fourni (5) et raccordez le tout comme indiqué sur la fig. C. Les connexions par fiches sont toutes configurées de sorte qu'un mauvais raccordement n'est pas possible. Sécurisez tous les raccordements avec l'écrou-raccord correspondant.

Quand toutes les pièces sont raccordées, branchez le driver (bloc d'alimentation) au réseau électrique.

N'installez jamais le driver (bloc d'alimentation) à l'intérieur d'une galerie/couvercle d'aquarium, dans le meuble-support de l'aquarium ou au-dessus du niveau d'eau! Veillez toujours à une ventilation suffisante du driver.

5 Commande

5.1 Télécommande à infrarouge (IR)

La télécommande IR permet de commander différentes fonctions des rampes d'éclairage JBL LED SOLAR. Elle fonctionne exactement comme une télécommande ordinaire pour téléviseur ou autre. Le récepteur IR devra être installé à proximité ou sur le meuble de l'aquarium de manière à ce qu'il puisse être atteint directement par les ondes IR de la télécommande. Toutes les télécommandes fonctionnent avec la même longueur d'onde. Avant la première utilisation, retirez la bandelette isolante du compartiment des piles.

Pour l'utilisation de JBL LED SOLAR NATUR :

- Marche/Arrêt par pression de bouton.
- Possibilité de choix entre les couleurs de lumière Blanc chaud (2 700 K), Blanc lumière du jour (4 000 K) et Blanc froid (6 700 K). Pour une croissance optimale des plantes, nous recommandons le Blanc lumière du jour (4 000 K).
- L'intensité lumineuse est modulable en 6 niveaux. Lors du premier passage des tubes fluorescents à l'éclairage Led, il

est recommandé de commencer d'abord par env. 50 % de l'intensité lumineuse maximale et de passer progressivement à un niveau plus élevé toutes les une à deux semaines suivantes.

Pour l'extension avec JBL LED SOLAR EFFECT:

En complément aux fonctions citées ci-dessus:

- commande des canaux de couleur Rouge, Vert et Bleu à l'aide des boutons R+/R-, G+/G- et B+/B-.
- Modulation des canaux de couleur en 7 niveaux.

5.2 Fonctionnement avec minuterie (non comprise dans la livraison)

Les rampes d'éclairage JBL LED SOLAR peuvent être allumées et éteintes avec une minuterie courante. Le réglage sélectionné par télécommande est conservé lorsque la rampe est éteinte via la minuterie et l'éclairage commence selon ce paramétrage le lendemain matin.

5.3 Commande par appli: JBL LED SOLAR CONTROL (disponible en accessoire)

Le récepteur IR est remplacé par l'appareil de commande JBL LED SOLAR CONTROL. L'application correspondante pour smartphone peut être téléchargée gratuitement dans les Stores.

- Levers et couchers de soleil naturels, simulation de nuages avec éclairs.
- Différents programmes pré-réglés de biotopes d'aquarium courants sont disponibles au choix.
- Programmation individuelle possible.

6 Maintenance

Débranchez la fiche électrique du driver (bloc d'alimentation) avant toute opération de maintenance ou d'entretien.

Pour le nettoyage, n'utilisez pas d'objets durs ni de détergents agressifs.

Éliminez une fois par semaine les éventuels dépôts calcaires présents sur le dessous de la rampe à l'aide d'une lavette JBL WishWash que vous aurez préalablement humidifiée avec du JBL PROCLEAN AQUA.

Si besoin est, éliminez la poussière et autres dépôts du dessus de la rampe à l'aide d'un chiffon sec, non pelucheux.

7 Réparation de pannes

La rampe LED ne s'allume pas

Cause possible:

la fiche électrique du driver (bloc d'alimentation) n'est pas raccordée au réseau électrique.

Solution:

branchez la fiche électrique dans une prise du réseau électrique.

Cause possible:

une fiche de connexion entre le driver (bloc d'alimentation) et la rampe s'est débranchée ou il y a un mauvais contact.

Solution:

vérifiez toutes les connexions par fiches entre la rampe et le driver (bloc d'alimentation) et veillez à ce qu'elles restent bien en place avec un écrou-raccord serré manuellement.

Cause possible:

la rampe a été éteinte par télécommande.

Solution:

appuyez sur le bouton Marche/Arrêt de la télécommande.

DE

UK

FR

NL

IT

SE

ES

PT

CZ

PL

RU

GR

RO

TR

CN

Pour toute autre anomalie, veuillez contacter le Service Assistance Client de JBL: <https://www.jbl.de/support/>

8 Caractéristiques techniques

JBL LED SOLAR NATUR:

Module LED	Tension de service	24 V CC
	IRC (spectre complet)	85
	Angle de rayonnement	>120°
	Durée de vie	>25000 h
	Indice de protection	IP 68

Ces articles renferment une source lumineuse de classe d'efficacité énergétique D.

JBL LED SOLAR EFFECT

Module LED	Tension de service	24 V CC
	Angle de rayonnement	>120°
	Durée de vie	>25000 h
	Indice de protection	IP 68

En raison de leur spectre lumineux, ces articles ne sont pas soumis au Règlement délégué (UE) 2019/2015).

La rampe d'éclairage a une classe de protection III (basse tension de sécurité). La source lumineuse de ce luminaire n'est pas remplaçable, lorsque la source lumineuse atteint sa fin de vie, l'ensemble du luminaire doit être remplacé. **Autres données techniques: voir page 100.**

9 Garantie du fabricant

La garantie du fabricant s'ajoute aux droits légaux du client à l'encontre du vendeur quant à la livraison d'une marchandise sans défauts et ne limite pas les droits de recours pour malfaçon figurant à l'article 437 du Code civil allemand.

La société JBL GmbH & Co. KG Dieselstr. 3, 67141 Neuhofen (Allemagne) garantit au client consommateur l'absence de défauts et le bon fonctionnement des produits suivants pour une durée de 2 ans à partir de la date d'achat. D'autre part, nous proposons au consommateur une extension de garantie à 4 ans pour l'appareil à partir de la date d'achat, après enregistrement du produit durant le délai de garantie de deux ans prescrit par la loi à l'adresse: <https://www.jbl.de/productregistration>

JBL LED SOLAR NATUR
JBL LED SOLAR EFFECT

La défaillance de 0 à 5 % des Leds individuelles pendant la période sous garantie n'est pas considérée comme un défaut du produit. La garantie englobe la réparation, à notre choix, par remplacement (livraison gratuite d'un produit équivalent) ou par remise en état selon les exigences techniques. Les pièces remises en état ou remplacées dans le cadre de la garantie sont couvertes par la durée restante de la garantie. La garantie n'inclut pas le dédommagement de dommages consécutifs directs ou indirects. La garantie ne s'applique qu'aux ventes effectuées à des clients au sein de l'Union européenne. La garantie sera nulle et non avenue si le produit a été monté, entretenu ou nettoyé de manière incorrecte par le client ou par des tiers, s'il a été délibérément endommagé ou s'il a été modifié d'une façon quelconque contraire aux fins prévues. Pendant la période de garantie, veuillez vous adresser à votre revendeur spécialisé en lui présentant le ticket de caisse ou nous contacter à l'adresse: <https://www.jbl.de/support/>

Originele gebruiksaanwijzing

JBL

LED

SOLAR NATUR

Krachtige LED lamp voor zoetwateraquaria

en

JBL

LED

SOLAR EFFECT

RGB uitbreiding voor JBL LED SOLAR NATUR

Zeer geachte klant,

Met de aankoop van deze JBL LED SOLAR NATUR aquariumverlichting heeft u een goede beslissing genomen. De modernste LED-techniek geeft het juiste groeilicht voor uw aquariumplanten en toont uw vissen in hun natuurlijke kleuren. Met de als aanvulling verkrijgbare JBL LED SOLAR EFFECT heeft u daarnaast de mogelijkheid door middel van de RGB LED's kleurige accenten aan te brengen.

1 Algemene gebruiksaanwijzingen

Voordat het apparaat in gebruik wordt genomen, dient de gehele gebruiksaanwijzing gelezen en begrepen te worden.

De gebruiksaanwijzing is een deel van het product. Bewaar de gebruiksaanwijzing daarom zorgvuldig en op een goed bereikbare plaats.

2 Toepassing

Het apparaat mag uitsluitend worden gebruikt voor het verlichten van niet-commerciële aquaria. De in de hierna volgende delen van de gebruiksaanwijzing genoemde voorwaarden dienen nagekomen te worden.

3 Veiligheidsbepalingen

Attentie: Om ongevallen en een elektrische schok te voorkomen moet op de veiligheid in het algemeen worden gelet en dienen de volgende voorschriften zorgvuldig te worden nagekomen:

1. **Lees en houd u aan alle veiligheidsadviezen** en neem alle belangrijke aanwijzingen met betrekking tot dit apparaat in acht. Indien deze bepalingen niet worden nagekomen, loopt u het gevaar dat het apparaat beschadigd wordt.

2. **VOORZICHTIG!** Aangezien het apparaat met water in aanraking komt, moet er bijzonder voorzichtig mee worden omgegaan om een elektrische schok uit te sluiten. Mocht één van de volgende situaties optreden, probeer dan niet het apparaat zelf te repareren, maar laat dit over aan een erkende vakman of vervang het door een nieuw apparaat:

DE

UK

FR

NL

IT

SE

ES

PT

CZ

PL

RU

GR

RO

TR

CN

a) Wanneer het apparaat in het water is gevallen, grijp er dan niet naar! Eerst alle stekkers uit de contactdoos en daarna het apparaat uit het water halen.

b) Plaats aquarium en apparaat zodanig naast een wandcontactdoos dat geen water op de contactdoos of de stekker kan spatten. Wij adviseren om het elektrische snoer tot een „afdruipplus“ te vormen, zodat eventueel langs het snoer lopende waterdruppels niet in de contactdoos kunnen komen.

c) Raak contactdoos of stekker niet aan, wanneer deze nat zijn! Verbreek eerst de stroomkring waarop het apparaat is aangesloten (d.m.v. de veiligheidsschakelaar) en haal daarna de stekker uit de contactdoos. Controleer vervolgens of contactdoos en stekker van binnen droog zijn.

3. **VOORZICHTIG!** De behuizing kan heet worden. Het apparaat daarom niet in de verpakking of op een licht vlam vattende ondergrond gebruiken of met licht ontvlambaar materiaal omhullen.

4. Onder toezicht mag dit apparaat door kinderen jonger dan 8 jaar of door personen met een lichamelijke, sensorische of verstandelijke beperking of zonder de vereiste ervaring en/of kennis worden gebruikt, mits zij zijn voorgelicht over het gebruik van het apparaat en zich bewust zijn van de mogelijke gevaren die daarmee zijn verbonden. Het apparaat is geen speelgoed. Laat kinderen elektrische apparaten daarom niet schoonmaken of onderhouden, tenzij ze 8 jaar of ouder zijn en dit onder toezicht gebeurt.

5. Indien het toestel niet wordt gebruikt, voordat onderdelen worden verwijderd of vervangen en vóór iedere schoonmaakbeurt altijd eerst de stekker uit de contactdoos halen. Doe dit niet door aan het elektrische snoer te trekken, maar houd de stekker vast en trek die uit de contactdoos.

6. Het toestel mag alleen voor de eigenlijke bestemming worden gebruikt. Door andere dan de door de fabrikant aanbevolen toebehoren te gebruiken, kan een gevaarlijke situatie ontstaan.

7. Gebruik of bewaar het apparaat niet op een plaats waar de temperatuur onder nul kan dalen.

8. Het apparaat kan niet geopend worden en de verbindingkabel is niet vervangbaar. Indien de kabel of het apparaat zelf beschadigd is, moet het apparaat vervangen worden.

9. Neem het toestel pas in gebruik nadat u hebt gecontroleerd of het op de juiste wijze is geïnstalleerd.

10. Het apparaat mag alleen binnenshuis worden gebruikt. Gebruik het uitsluitend voor aquaristische doeleinden.

11. Alvorens met werkzaamheden aan het apparaat zelf of in het aquarium te beginnen, eerst de voedingspanning van alle elektrische toestellen in het aquarium uitschakelen.

12. Om een elektrische schok te voorkomen, het ap-

paraat zelf, de stekker en de elektrische voedingskabel nooit in water of een andere vloeistof dompelen.

13. De afstand tussen de onderkant van het apparaat en de hoogste waterstand moet **minstens 15 mm** bedragen.

14. Staar nooit gedurende lange tijd in de lamp.

15. Gebruik het apparaat niet, wanneer het zichtbaar beschadigd is.

16. **Deze handleiding goed bewaren!**



Afvalverwijdering: Het apparaat zelf en alle bijbehorende onderdelen mogen niet met het gewone huisvuil worden gedeponeerd. Houd u aan de plaatselijk geldende voorschriften omtrent het deponeren van elektrische apparatuur.

4 Ingebruikneming

4.1 Montage

1. Met uittrekbare bevestigingsbeugels (afb. A):

De meegeleverde bevestigingsbeugels aan beide kanten van de lamp in de daarvoor bestemde openingen steken. Nu de lengte van de beugels d.m.v. inschuiven/uittrekken aan de lengte van het aquarium aanpassen. Daarna de lamp zodanig op het aquarium plaatsen dat de beugels aan beide uiteinden één lijn vormen met de glazen aquariumruit.

2. Met bevestigingsdeksels voor buishouders T5/T8, de zogen. Retrofit (afb. B):

De meegeleverde bevestigingsdeksels (1) aan beide kanten van de lampbehuizing aanbrengen. De deksels zijn geschikt voor houders van het type T5. Samen met de additionele hulzen kunnen ze ook voor houders van het type T8 worden gebruikt.

ATTENTIE: Vóór alle hierna beschreven werkzaamheden eerst de stekker van de verlichtingsbalk resp. van de afdekplaat uit het stopcontact halen. Laat de verlichtingsbalk resp. de afdekplaat van het lichtnet gescheiden tot de lamp niet meer als LED verlichting wordt gebruikt. Zorg dat de stekker van de verlichtingsbalk resp. de afdekplaat niet onopzettelijk op het lichtnet aangesloten kan worden!

- Schroefdeksels (2) van de buislamp losschroeven en verwijderen.

- Schroefdeksels aan de LED lamp aanbrengen en deze in houder T5/T8 monteren.

- Schroefdeksels weer vastdraaien.

Afhankelijk van het type zijn JBL LED SOLAR lampen geschikt voor T5/T8 lampen met twee verschillende lengtes. Daarom wordt de lamp geleverd met bevestigingsdeksels met houders T5/T8 met een insteeklengte van 25 mm resp. 45 mm:

DE

UK

FR

NL

IT

SE

ES

PT

CZ

PL

RU

GR

RO

TR

CN

Passend voor T5/T8 (mm)	Bevestigingsdeksel
438	25 mm
549 / 590	25 / 45 mm
742	25 mm
849 / 895	25 / 45 mm
1047	25 mm
1149 / 1200	25 / 45 mm
1449 / 1500	25 / 45 mm

Tussen de lamp en de hoogste waterstand moet een afstand **van minstens 15 mm** worden aangehouden!

4.2 Elektrische aansluiting

4.2.1 JBL LED SOLAR NATUR alleen

Lamp (1), driver (voedingseenheid) (2), de IR-ontvanger (3) en de korte verbindingkabel (4) met elkaar verbinden zoals in afb. C is afgebeeld. De insteekverbindingen zijn zodanig geconstrueerd dat het niet mogelijk is ze er verkeerd in te steken. Alle verbindingen met de bijbehorende dopmoeren borgen.

Wanneer alle onderdelen met elkaar zijn verbonden, de driver (voedingseenheid) op het lichtnet aansluiten.

4.2.2 JBL LED SOLAR NATUR met aanvulling JBL LED SOLAR EFFECT

Wanneer JBL LED SOLAR Natur al in gebruik is, in ieder geval eerst de stekker uit het stopcontact halen!

Verbindingkabel (4) door de met de JBL LED SOLAR EFFECT meegeleverde kabelwissel (5) vervangen en alle onderdelen met elkaar verbinden zoals in afb. C te zien is. De insteekverbindingen zijn zodanig geconstrueerd dat het niet mogelijk is ze er verkeerd in te steken. Alle verbindingen met de bijbehorende dopmoeren borgen.

Wanneer alle onderdelen met elkaar zijn verbonden, de driver (voedingseenheid) op het lichtnet aansluiten.

Installeer de driver (voedingseenheid) in geen geval onder de aquariumafdekking, in de kast onder het aquarium of boven het wateroppervlak! Zorg ervoor dat de driver altijd voldoende belucht wordt.

5 Bediening

5.1 IR afstandsbediening

Met de IR afstandsbediening kunnen de diverse functies van de JBL LED SOLAR lampen worden geactiveerd. De werking van de afstandsbediening is vergelijkbaar met die van bv. televisie- en andere toestellen. De IR ontvanger moet echter dichtbij of aan de aquariumkast worden gemonteerd, zodat hij de infraroodgolven van de afstandsbediening ongehinderd kan ontvangen. Alle afstandsbedieningen werken met dezelfde golflengte.

Vóór het eerste gebruik de beschermende isoleerstrip uit het batterijvakje verwijderen.

Bediening van JBL LED SOLAR NATUR:

- Aan/uit: op de knop drukken.
- U kunt kiezen tussen de lichtkleuren warm wit (2700 K), daglicht wit (4000 K) en koud wit (6700 K). Voor optimaal groeiende planten adviseren wij daglicht wit (4000 K) in te stellen.
- De lichtintensiteit kan in 8 stappen worden gedimd. Wanneer u uw buislamp voor het eerst in LED verlichting verandert, adviseren wij om met ca. 50 % van de maximale lichtsterkte

te beginnen en om de 1 à 2 weken de dimintensiteit met één stap te verhogen.

Uitbreiding met JBL LED SOLAR EFFECT:

Behalve de hierboven genoemde functies:

- Besturing van de kleurkanalen rood, groen en blauw en door middel van de knoppen R+/R-, G+/G- en B+/B-.
- Dimmen van de kleurenkanalen in 7 stappen.

5.2 Toepassing samen met een tijdschakelklok (maakt niet deel uit van de levering):

Het is mogelijk om JBL LED SOLAR lampen met een gebruikelijke, overal in de handel verkrijgbare tijdschakelklok in- en uit te schakelen. Wanneer de lamp d.m.v. de tijdschakelklok wordt uitgeschakeld, blijft de via de afstandsbediening geselecteerde instelling onveranderd en begint de verlichting de volgende morgen weer te werken met dezelfde instelling.

5.3 Bediening via App: JBL LED SOLAR CONTROL (als accessoire verkrijgbaar)

De IR ontvanger wordt vervangen door het besturingstoestel JBL LED SOLAR CONTROL. De bijbehorende App voor uw smartphone kunt u gratis downloaden in de Stores.

- Natuurlijke zonsop- en ondergangen, gesimuleerde wolken met onweer en bliksem.
- Keus uit een aantal vooraf ingestelde programma's van populaire aquariumbiotopen.
- Individueel programmeerbaar

6 Onderhoud

Vóór iedere onderhoudsbeurt de stekker van de driver (voedingseenheid) uit het stopcontact halen.

Voor een reinigingsbeurt geen harde voorwerpen of scherpe schoonmaakmiddelen gebruiken.

Een maal per week eventuele kalkaanslag aan de onderkant van de lamp met een JBL WishWash doek, die u met JBL PRO-CLEAN AQUA heeft bevochtigd, verwijderen.

Stof en ander aanhechtend vuil op de bovenkant van de lamp zo nodig met een droge, niet-pluizende doek verwijderen.

7 Opheffen van storingen

LED gaat niet aan

Mogelijke oorzaak:

De stekker van de driver (voedingseenheid) is niet op het lichtnet aangesloten.

Corrigerende maatregel:

Steek de stekker in een wandcontactdoos.

Mogelijke oorzaak:

Een van de aansluitstekkers tussen de driver (voedingseenheid) en de lamp zit los of maakt niet goed contact.

Corrigerende maatregel:

Controleer of alle steekverbindingen tussen de lamp en de driver (voedingseenheid) goed vastzitten en of de dopmoeren met handkracht zijn aangetrokken.

DE

UK

FR

NL

IT

SE

ES

PT

CZ

PL

RU

GR

RO

TR

CN

Mogelijke oorzaak:

De lamp is door middel van de afstandsbediening uitgeschakeld.

Corrigerende maatregel:

Druk op de aan/uit-knop van de afstandsbediening.

Bij andere storingen kunt u contact opnemen met de JBL klantenservice via: <https://www.jbl.de/support/>

8 Technische gegevens

JBL LED SOLAR NATUR:

LED Module	Werkspanning	24 V DC
	CRI (volledig spectrum)	85
	Stralingshoek	>120°
	Levensduur	>25000 h
	Isolatieklasse	IP 68

Deze producten bevatten een lichtbron die tot de energie-efficiëntieklasse D behoort.

JBL LED SOLAR EFFECT

LED Module	Werkspanning	24 V DC
	Stralingshoek	>120°
	Levensduur	>25000 h
	Isolatieklasse	IP 68

Wegens hun lichtspectrum vallen deze producten niet onder de Gedelegeerde Verordening (EU) 2019/2015.

De lampen behoren tot beschermingsklasse III (installaties met extra lage spanning). De lichtbron van dit armatuur is niet vervangbaar, wanneer de lichtbron het einde van zijn levensduur bereikt zal de gehele armatuur vervangen worden.

Voor verdergaande technische gegevens, zie blz 100.

9 Garantie van de producent

Onze garantie is van toepassing in aanvulling op de wettelijke rechten van de klant tegenover de verkoper op levering van een product dat vrij is van gebreken en beperkt op geen enkele wijze de wettelijke aanspraken die de klant heeft in het geval van gebrekkige goederen overeenkomstig § 437 BGB (Duits burgerlijk wetboek).

Wij, JBL GmbH & Co. KG, Dieselstr. 3, 67141 Neuhofen, Germany verlenen tegenover de eindafnemer een garantie van 2 jaar vanaf de datum van aankoop voor de vrijheid van gebreken en de goede werking van de hierna te noemen apparaten.

Daarnaast verlenen wij, nadat het produkt werkzaam is geregistreerd binnen de wettelijke garantietermijn van twee jaar onder <https://www.jbl.de/productregistration>, een verlengde garantie van 4 jaar vanaf de datum van aankoop voor de hierna te noemen apparaten.

JBL LED SOLAR NATUR
JBL LED SOLAR EFFECT

Het uitvallen van maximaal 5 % van de afzonderlijke LED's binnen de garantietermijn geldt niet als defect.

De garantie wordt verleend in de vorm van een reparatie die óf bestaat uit de vervanging van het defecte apparaat (gratis levering van een gelijkwaardig product) óf uit de herstelling daarvan volgens de technische vereisten, waarbij de keuze van de te verlenen garantieprestatie aan ons is.

Voor de in het kader van de garantie gerepareerde of vervangen onderdelen geldt de resterende garantieperiode.

De garantie omvat geen vergoeding voor indirecte of directe gevolgschade.

De garantie geldt uitsluitend voor aan klanten binnen de Europese Unie verkochte apparaten.

De garantie vervalt, wanneer het product door de klant zelf of een derde niet vakkundig gemonteerd, onderhouden of gereinigd is, opzettelijk beschadigd of op welke manier dan ook niet overeenkomstig de bestemming veranderd is.

Gedurende de garantieperiode kunt u zich onder overlegging van een geldig bewijs van aankoop (kassabon) tot de verkoper van uw product wenden of met ons contact opnemen via <https://www.jbl.de/support/>

DE

UK

FR

NL

IT

SE

ES

PT

CZ

PL

RU

GR

RO

TR

CN

Originale istruzione per l'uso

JBL

LED

SOLAR NATUR

Lampada LED ad alto rendimento per acquari d'acqua dolce

e

JBL

LED

SOLAR EFFECT

Estensione RGB per JBL LED SOLAR NATUR

Gentile cliente,

l'acquisto di questa illuminazione per acquari JBL LED SOLAR NATUR è stata un'ottima scelta. Una modernissima tecnica LED offre la luce corretta per la crescita delle vostre piante d'acquario e fa risaltare gli splendidi colori naturali dei pesci. Con la lampada JBL LED SOLAR EFFECT, disponibile come estensione, Lei ha inoltre la possibilità, di creare effetti colorati attraverso i LED RGB.

1 Indicazioni generali per l'utente

Prima di mettere in funzione quest'apparecchio, deve aver letto e capito completamente le istruzioni per l'uso.

L'istruzione per l'uso è parte integrante del prodotto. La conservi con cura in luogo accessibile.

2 Campo d'applicazione

Quest'apparecchio è esclusivamente per l'illuminazione di acquari nell'ambito privato. Le condizioni elencate nelle parti seguenti di questa indicazione sono da rispettare.

3 Indicazioni di sicurezza

Attenzione: per evitare incidenti e folgorazioni è necessario osservare le norme di sicurezza fondamentali, tra cui le seguenti:

1. **Legga e segua tutti i consigli di sicurezza** e tutte le indicazioni importanti riguardo quest'apparecchio. Una mancata osservazione può condurre a un danno dell'apparecchio.

2. **ATTENZIONE!** poiché quest'apparecchio viene a contatto con l'acqua, è indispensabile agire con la massima prudenza per evitare scosse elettriche.

Nei seguenti casi non ripari da solo l'apparecchio ma lo faccia riparare da una persona autorizzata o lo smaltisca:

a) se l'apparecchio è caduto nell'acqua, non toccatelo! Staccate prima la spina e poi togliete l'apparecchio dall'acqua.

b) L'acquario e l'apparecchio vanno collegati ad una presa di corrente a muro in modo tale che eventuali spruzzi

d'acqua non possano raggiungere la presa o la spina. A tale scopo il cavo di alimentazione dell'apparecchio deve formare un'opportuna ansa, rivolta verso il basso, per evitare che l'eventuale acqua di scorrimento possa raggiungere la presa stessa.

c) Mai toccare la spina o la presa qualora dovessero essere bagnati! Innanzi tutto interrompere il circuito elettrico (interruttore di sicurezza) al quale è collegato quest'apparecchio e solo dopo staccare la spina. Controllate che nessuna parte sia bagnata.

3. **ATTENZIONE!** La lampada può diventare molto calda. Non usare il dispositivo nel suo imballaggio o su una base facilmente infiammabile. Non avvolgere il dispositivo con un materiale si infiamma facilmente.

4. Questo apparecchio può essere usato da bambini sopra gli 8 anni e da persone con capacità fisiche, sensorie o mentali ridotte, o persone non in possesso dell'esperienza o conoscenza necessaria solo dopo essere stati istruiti sul corretto uso dell'apparecchio ed essere consci dei rischi nel suo utilizzo. L'apparecchio non è un giocattolo. I bambini non devono pulire o eseguire opere di manutenzione sull'apparecchio se non al di sopra degli 8 anni e tenuti sotto controllo.

5. L'apparecchio deve essere scollegato dalla rete elettrica dopo l'uso e prima di aggiungere o staccare componenti o prima di pulirlo. Mai togliere la spina dalla presa tirando il cavo; afferrare sempre la spina per estrarla dalla presa.

6. Non utilizzare l'apparecchio se non per l'uso per il quale è destinato. L'impiego di parti accessorie non raccomandate dal produttore può causare situazioni pericolose.

7. Non usare o conservare l'apparecchio in luoghi a rischio di gelo.

8. Non aprire l'apparecchio e non sostituire il cavo di alimentazione. In caso di danneggiamento del cavo o dell'apparecchio, l'apparecchio va smaltito.

9. Prima di mettere in funzione l'apparecchio controllate che l'installazione sia corretta.

10. Usare l'apparecchio solamente all'interno di locali e solo per scopi acquaristici.

11. Prima di procedere alle operazioni per la sua manutenzione o per quella dell'acquario staccare dalla rete elettrica tutti gli apparecchi elettrici dell'acquario.

12. Per evitare folgorazioni mai immergere l'apparecchio, la presa o il cavo di alimentazione nell'acqua o in altre sostanze liquide.

13. La distanza tra la parte inferiore dell'apparecchio e il massimo livello dell'acqua deve essere di **almeno 15 mm**.

14. Non guardare per un tempo prolungato la luce.

15. Non utilizzare l'apparecchio se è ovviamente danneggiato.

16. **Conservare con cura queste istruzioni!**



Smaltimento: quest'apparecchio e i suoi componenti non possono essere smaltiti con i normali rifiuti casalinghi. Si prega di osservare le norme di smaltimento locali per apparecchi elettrici.

4 Messa in funzione

4.1 Montaggio

1. Con staffe di supporto estraibili (ill. A):

Spingere le staffe di supporto allegate nei buchi previsti sulle estremità della lampada. Adattare le staffe alla lunghezza dell'acquario. Porre la lampada sull'acquario in modo tale che le staffe terminino con i margini esteriori dell'acquario.

2. Con cappucci per gli attacchi dei tubi T5/T8 Retrofit (ill. B):

Montare i cappucci allegati (1) sulle due estremità della lampada. I cappucci sono adatti per gli attacchi T5 e con una boccola aggiuntiva anche per gli attacchi T8.

ATTENZIONE: per tutti i lavori descritti qui di seguito staccare la spina della barra o della copertura. Lasciare la barra luminosa o la copertura staccata dalla rete per tutto il periodo di uso come lampada LED. Conservare il cavo di alimentazione della barra luminosa o della copertura così che non possa essere collegato erroneamente con la rete elettrica!

- Svitare i cappucci avvitabili (2) del tubo fluorescente e rimuoverlo.

- Installare i cappucci avvitabili sulla lampada LED e montarla nell'attacco T5/T8.

- Riavvitare i cappucci avvitabili.

A seconda del tipo di lampade, le JBL LED SOLAR per una o due lunghezze si adattano per le lampade T5/T8. Perciò vi sono contenuti cappucci da 25 mm e 45 mm per attacchi T5/T8:

adatto per T5/T8 (mm)	cappuccio
438	25 mm
549 / 590	25 / 45 mm
742	25 mm
849 / 895	25 / 45 mm
1047	25 mm
1149 / 1200	25 / 45 mm
1449 / 1500	25 / 45 mm

Tra la lampada e il massimo livello dell'acqua si deve mantenere una distanza di **almeno 15 mm!**

4.2 Connessione elettrica

4.2.1 Soltanto per JBL LED SOLAR NATUR

Collegare la lampada (1), il Driver (2), il ricevitore infrarosso (3) e il cavo di collegamento corto (4) come raffigurato nell'illustrazione C. Tutti i collegamenti a innesto sono configurati in modo tale che un collegamento errato non sia possibile. Assicurate tutti i collegamenti con il dado di raccordo relativo.

Quando tutte le parti sono collegate tra di loro, collegare il driver (alimentatore) alla rete elettrica.

4.2.2 JBL LED SOLAR NATUR con ampliamento JBL LED SOLAR EFFECT

Se la JBL LED SOLAR Natur è già in funzione, assolutamente staccare dapprima la spina.

Sostituire il cavo di connessione (4) con il cavo sdoppiatore (5) acclusa alla JBL LED SOLAR EFFECT e collegare tutto come mostrato nell'illustrazione C. Tutti i collegamenti a innesto sono configurati in modo tale che un collegamento errato non sia possibile. Assicurate tutti i collegamenti con il dado di raccordo relativo.

Quando tutte le parti sono collegate tra di loro, collegare il driver (alimentatore) alla rete elettrica.

Non installare mai il driver (alimentatore) all'interno della copertura dell'acquario, nel mobiletto sottostante o sopra il livello dell'acqua! Fare sempre attenzione ad una sufficiente aerazione del driver.

5 Uso

5.1 Il telecomando IR

Con il telecomando IR si possono controllare le diverse funzioni delle lampade JBL LED SOLAR. Il telecomando funziona come un normale telecomando per televisori ecc. Il ricevitore IR deve essere montato quindi nelle vicinanze o sul mobile dell'acquario, così che i raggi IR del telecomando lo possano raggiungere direttamente. Tutti i telecomandi funzionano con la stessa lunghezza d'onda.

Prima del primo uso rimuovere la striscia isolante dall'alloggiamento della batteria.

Nell'uso di JBL LED SOLAR NATUR:

- Accendere/spengere schiacciando il bottone.
- Possibilità di scelta tra le tonalità di luce bianco caldo (2700 K), bianco luce diurna (4000 K) e bianco freddo (6700 K). Per un'ideale crescita delle piante raccomandiamo il bianco luce diurna (4000 K).
- L'intensità luminosa è dimmerabile in 8 gradi. Nel primo cambiamento da tubi fluorescenti a LED raccomandiamo di iniziare con circa il 50% della massima intensità luminosa e di dimmerare alzando sempre ogni 1 - 2 settimane di un grado.

Nell'ampliamento con JBL LED SOLAR EFFECT:

In aggiunta alle funzioni suddette:

- Regolazione dei canali di colore rosso, verde e blu con i bottoni R+/R-, G+/G- e B+/B-.
- Dimmerazione dei canali di colore in 7 gradi.

5.2 Uso con timer (non compreso):

Le lampade JBL LED SOLAR possono essere accese e spente con un timer presente in commercio. L'impostazione scelta con il telecomando rimane e si riaccende con la medesima impostazione la mattina dopo.

DE

UK

FR

NL

IT

SE

ES

PT

CZ

PL

RU

GR

RO

TR

CN

5.3 Comando tramite App: JBL LED SOLAR CONTROL (disponibile come accessorio)

Il ricevitore IR viene sostituito dall'apparecchio di comando JBL LED SOLAR CONTROL. La relativa applicazione per il cellulare è disponibile nei negozi per essere scaricata gratuitamente.

- Albe e tramonti naturali, simulazione di nubi con lampi.
- A scelta ci sono diversi programmi preimpostati di biotopi d'acquario prediletti.
- Programmabile individualmente.

6 Manutenzione

Prima di ogni lavoro di manutenzione staccare la spina del driver (alimentatore).

Non utilizzare oggetti duri o detersivi aggressivi per la pulizia.

Rimuovere ogni settimana gli eventuali depositi calcarei sul fondo della lampada con un panno JBL WishWash anticipatamente inumidito con JBL PROCLEAN AQUA.

Rimuovere polvere o altri depositi sulla parte superiore della lampada con un panno asciutto privo di lanugine.

7 Risoluzione di problemi

La lampada LED non funziona

Causa possibile:

La spina del driver (alimentatore) non è collegata con la rete elettrica.

Soluzione:

Mettere la spina nella presa.

Causa possibile:

Una spina di collegamento tra il driver (alimentatore) e la lampada si è staccato o non fa contatto.

Soluzione:

Controllare tutti i collegamenti a innesto tra la lampada e il driver (alimentatore), assicurare l'inserimento corretto in sede con dado di raccordo serrato.

Causa possibile:

La lampada è stata spenta con il telecomando.

Soluzione:

Schiacciare il bottone accendere/spegnere sul telecomando.

In caso di altri disturbi rivolgersi all'assistenza clienti JBL:
<https://www.jbl.de/support/>

8 Scheda tecnica

JBL LED SOLAR NATUR:

Modulo LED	Tensione di funzionamento CRI (spetro completo) angolo di diffusione durata classe di isolamento	24 V DC 85 >120° >25000 h IP 68
-------------------	--	---

Questi articoli sono dotati di una sorgente di luce della classe di efficienza energetica D.

JBL LED SOLAR EFFECT

Modulo LED	Tensione di funzionamento angolo di diffusione durata classe di isolamento	24 V DC >120° >25000 h IP 68
-------------------	---	---------------------------------------

Questi articoli non rientrano nell'ambito di applicazione del Regolamento (UE) 2019/2015 a causa del loro spettro luminoso.

Le lampade possiedono il grado di protezione III (bassissima tensione). La sorgente luminosa di questo apparecchio non è sostituibile, quando la sorgente luminosa raggiunge la fine del suo ciclo di vita, l'intero apparecchio deve essere sostituito. **Per ulteriori dati tecnici vedi a pagina 100.**

9 Garanzia del produttore

La garanzia include i diritti legali del cliente verso il rivenditore di ottenere della merce senza difetti e non limita i vizi legali derivanti da difetti secondo il § 437 BGB tedesco.

Noi, la JBL GmbH & Co. KG, Dieselstr. 3, 67141 Neuhofen, Germania, ci assumiamo una garanzia di 2 anni su assenza di difetti e funzionalità dei prodotti nei confronti del cliente finale. Entro questo legale periodo di garanzia biennale offriamo al cliente finale, dopo una registrazione avvenuta con successo alla pagina <https://www.jbl.de/productregistration>, una garanzia estesa di 4 anni dalla data di acquisto dell'apparecchio.

JBL LED SOLAR NATUR
JBL LED SOLAR EFFECT

Un guasto fino al 5% delle singole LED nel periodo di garanzia non corrisponde ad un difetto del prodotto.

La garanzia comprende la riparazione secondo la nostra scelta: sostituzione (fornitura gratuita di un prodotto equivalente) oppure la riparazione secondo le esigenze tecniche.

Per le parti riparate o sostituite perché coperte dalla garanzia vale il rimanente periodo di garanzia.

La garanzia non comprende il ricambio da danni conseguenti, diretti e indiretti.

La garanzia vale esclusivamente per vendite a clienti all'interno della Comunità Europea.

La garanzia si estingue se il montaggio, la manutenzione e la pulizia del prodotto non sono stati eseguiti in modo professionale dal cliente o da terzi. Altrettanto vale se il prodotto è stato intenzionalmente danneggiato o modificato impropriamente in qualsiasi modo.

Durante il periodo di garanzia rivolgersi, presentando la ricevuta d'acquisto valida, al rivenditore specializzato o contattare noi a questo indirizzo <https://www.jbl.de/support/>

DE

UK

FR

NL

IT

SE

ES

PT

CZ

PL

RU

GR

RO

TR

CN

Översättning av bruksanvisning i original från tyska
JBL
LED
SOLAR NATUR
Högeffektiv LED-lampa för sötvattenakvarier

och

JBL
LED
SOLAR EFFECT
RGB-utbyggnad för JBL LED SOLAR NATUR

Bäste kund!

Akvariebelysning med JBL LED SOLAR NATUR är ett gott val. Den ultramoderna LED-tekniken ger rätt ljus för akvarieväxternas tillväxt och visar fiskarna i sina naturliga färger. Med utbyggnadsmodulen JBL LED SOLAR EFFECT kan du dessutom sätta färgaccenter med hjälp av RGB-LEDs.

1 Allmän information för användaren

Du måste ha läst och förstått hela bruksanvisningen innan du startar apparaten.

Bruksanvisningen utgör en integrerad del av produkten. Förvara den väl och på lättillgänglig plats.

2 Användningsområde

Denna apparat får endast användas för belysning av akvarier och privat bruk. Villkoren som nämns här efter i denna bruksanvisning skall följas.

3 Säkerhetsanvisningar

OBS! För att undvika personskador och elektriska stötar bör grundläggande säkerhetsåtgärder vidtas och följande anvisningar följas:

1. **Läs och följ alla säkerhetsanvisningar** och alla viktiga uppgifter om denna apparat. Om detta inte beaktas kan apparaten skadas.
2. **VAR FÖRSIKTIG!** Då ytterfilter för akvarier kan komma i kontakt med vatten är det särskilt viktigt att vara försiktigt för att inte få en elektrisk stöt. Om en av följande situationer skulle uppstå, reparera inte apparaten själv utan lämna in den för reparation till en auktoriserad specialist eller kassera den (skaffa bort enligt gällande miljöföreskrifter):
 - a) Om apparaten faller ned i vattnet, stick inte ned handen i vattnet för att ta upp den! Dra först ut alla stickkontakter ur eluttaget och ta sedan upp apparaten ur vattnet.
 - b) Akvariet och apparaten bör vara placerade på så vis bredvid ett vägguttag att inget vatten kan stänka på

varken vägguttaget eller stickkontakten. Nätsladden bör läggas i en "droppslina" som förhindrar att vatten som rinner längs med sladden kommer in i eluttaget.

c) Om eluttaget eller stickkontakten skulle bli våta, dra aldrig i stickkontakten! Stäng alltid först av den strömkrets (skruva ur säkringen) som apparaten är ansluten till och dra sedan ut stickkontakten. Kontrollera att det inte finns något vatten i eluttaget eller på stickkontakten.

3. **VAR FÖRSIKTIG!** Höljet kan bli hett. Använd inte apparaten inuti förpackningen eller på lättantändligt underlag. Linda inte in apparaten med lättantändligt material.

4. Under uppsikt kan denna apparat användas av barn från 8 år och uppåt och av personer med nedsatt fysisk, sensorisk eller mental funktionsförmåga eller med brist på erfarenhet och kunskap, förutsatt att de har fått instruktioner om hur apparaten används på ett säkert sätt och är medvetna om riskerna. Apparaten är ingen leksak. Rengöring och underhåll får inte utföras av barn med undantag av barn som är äldre än 8 år och står under uppsikt.

5. Dra alltid ut stickkontakten ur eluttaget när apparaten inte används, innan den rengörs och innan komponenter monteras eller demonteras. Dra aldrig i sladden när apparaten ska skiljas från elnätet, utan fatta alltid tag i stickkontakten och dra ut denna ur eluttaget.

6. Apparaten får inte användas för andra ändamål än det som den är avsedd för. Om tillbehör används som inte rekommenderats av tillverkaren kan farliga situationer uppstå.

7. Apparaten får inte användas eller förvaras på plats med risk för frost.

8. Apparaten kan inte öppnas och nätsladden kan inte bytas ut. Om nätsladden eller apparaten skadas måste hela apparaten kasseras.

9. Försäkra dig om att apparaten installerats korrekt innan den tas i drift.

10. Apparaten får endast användas inomhus och endast för akvarier.

11. Dra alltid ut stickkontakten till alla elektriska apparater som är anslutna till akvariet innan du gör något skötselarbete på apparaten eller hanterar i akvariet.

12. Varning för elektriska stötar: Doppa aldrig ned apparaten, stickkontakten eller nätsladden i vatten eller andra vätskor.

13. Avståndet mellan apparatens undersida och den högsta vattenytan måste vara **minst 15 mm**.

14. Titta aldrig länge rakt in i lampan.

15. Använd aldrig apparaten om den uppenbarligen är skadad.

16. **Förvara denna bruksanvisning väl!**



DE

UK

FR

NL

IT

SE

ES

PT

CZ

PL

RU

GR

RO

TR

CN

Avfallshantering: Apparaten och alla tillhörande komponenter får inte kasseras som vanligt hushållsavfall. Följ gällande bestämmelser om bortskaffning av elektriska apparater.

4 Installation

4.1 Montering

1. Med utdragbara fästbyglar (bild A):

Stick in fästbyglarna som medföljer i motsvarande hål i båda ändarna på lampan. Anpassa fästbyglarna till akvariets längd. Placera lampan på så vis på akvariet att byglarna på båda sidorna sitter kant i kant med glasskivans utsida.

2. Med påsticksfästen för T5-/T8-lamphållare, så kallade retrofit (bild B):

Sätt fast påsticksfästena (1) som medföljer på lamphusets båda ändar. Påsticksfästena är avsedda för T5-lamphållare och kan anpassas till T8-lamphållare med hjälp av en extra hylsa.

VAR FÖRSIKTIG! Dra alltid först ut armaturens respektive akvarielockets stickkontakt ur eluttaget innan du utför något av de arbeten som beskrivs här. Låt armaturen respektive akvarielocket vara skilda från elnätet under hela den tid som de används som LED-lampa. Förvara armaturens respektive akvarielockets stickkontakt på så vis att den inte av misstag kan komma i kontakt med elnätet!

- Lösgör skruvfästena (2) för lysröret och ta bort lysröret.

- Sätt fast skruvfästena på LED-lampan och montera dem på T5/T8-lamphållaren.

- Dra åt skruvfästena igen.

Allt efter typ passar JBL LED SOLAR-lamporna till en eller två lysrörslängder i T5/T8-belysningar. Därför ingår påsticksfästen med 25 mm respektive 45 mm långa fästen för T5/T8-lamphållare:

Passar till T5/T8 (mm)	Påsticksfäste
438	25 mm
549 / 590	25 / 45 mm
742	25 mm
849 / 895	25 / 45 mm
1047	25 mm
1149 / 1200	25 / 45 mm
1449 / 1500	25 / 45 mm

Mellan lampan och den högsta vattennivån måste det finnas ett avstånd på **minst 15 mm!**

4.2 Elanslutning

4.2.1 Endast JBL LED SOLAR NATUR

Koppla ihop lampan (1), drivern (nätaggregatet) (2), IR-mottagaren (3) och den korta kopplingskabeln (4) så som det visas på bild C. Alla stickkopplingar är utformade på så vis att det är omöjligt att koppla fel. Säkra alla kopplingar med tillhörande överfallsmutter.

När alla delar är sammankopplade, anslut drivern (nätaggregatet) till elnätet.

4.2.2 JBL LED SOLAR NATUR med utbyggnadsmodulen JBL LED SOLAR EFFECT

Viktigt: Dra först ut stickkontakten ur eluttaget om JBL LED SOLAR Natur redan är igång.

Byt ut kopplingskabeln (4) mot kabelförgrenaren (5) som medföljer JBL LED SOLAR EFFECT och anslut alla komponenter så som det visas på bild C. Alla stickkopplingar är utformade på så vis att det är omöjligt att koppla fel. Säkra alla kopplingar med tillhörande överfallsmutter.

När alla delar är sammankopplade, anslut drivern (nätaggregatet) till elnätet.

Installera aldrig drivern (nätaggregatet) inuti akvarielocket, i skåpet under akvariet eller över vattenytan! Sörj alltid för god ventilation vid drivern.

5 Användning

5.1 IR-fjärrkontroll

Med IR-fjärrkontrollen kan JBL LED SOLAR-lamporna olika funktioner styras. Fjärrkontrollen fungerar precis som en vanlig fjärrkontroll t.ex. för tv-apparaten. Då skall IR-mottagaren vara monterad på så vis i närheten av eller på akvarieskåpet att IR-signalerna från fjärrkontrollen kan nå mottagaren direkt. Alla fjärrkontroller använder samma våglängd.

Dra av isoleringstejpen från batterifacket innan apparaten används första gången.

I kombination med JBL LED SOLAR NATUR:

- Till/från med knapptryckning.
- Möjlighet att välja mellan ljusfärgerna varmvitt (2700 K), neutralt vitt (4000 K) och kallvitt (6700 K). För att växterna skall växa optimalt rekommenderar vi neutralt vitt (4000 K).
- Ljusets intensitet kan dimmas i 8 steg. När du ställer om från lysrör till LED-belysning första gången rekommenderar vi att börja med ca 50 % av maximal ljusstyrka och sedan dimma upp ett steg till efter vardera 1–2 veckor.

I kombination med JBL LED SOLAR EFFECT:

Utöver de funktioner som nämns ovan:

- Färgkanalerna röd, grön, blå och med knapparna R+/R-, G+/G- och B+/B-.
- Färgkanalerna kan dimmas i 7 steg.

5.2 Användning med timer (detta tillbehör ingår inte):

JBL LED SOLAR-lampor kan tändas och släckas med en vanlig timer som finns i handeln. Inställningen som valts med fjärrkontrollen bibehålls när lampan släckas med timern och belysningen tänds nästa morgon med denna inställning.

DE

UK

FR

NL

IT

SE

ES

PT

CZ

PL

RU

GR

RO

TR

CN

5.3 Styrning via app: JBL LED SOLAR CONTROL (finns att få som tillbehör)

IR-mottagaren byts ut mot styrenheten JBL LED SOLAR CONTROL. Den passande appen för smartmobiler kan laddas ned kostnadsfritt i de kända onlinebutikerna.

- Naturliga soluppgångar och -nedgångar, molnsimulering med blixtar
- Möjlighet att välja mellan olika förinställda program för populära akvariebiotoper
- Kan programmeras efter eget önskemål

6 Underhåll

Dra alltid först ur stickkontakten innan du gör något skötselarbete på drivern (nätaggregatet).

Använd inte hårda föremål eller aggressiva rengöringsmedel för rengöringen.

Ta bort eventuella kalkavlagringar på lampans undersida en gång i veckan med JBL WishWash mikrofiberduk som fuktats med JBL PROCLEAN AQUA.

Ta vid behov bort damm och annan smuts på lampans översida med en luddfri torr duk.

7 Avhjälp vid fel

LED-lampan lyser inte.

Möjlig orsak:

Driverns (nätaggregatets) stickkontakt är inte kopplad till elnätet.

Åtgärd:

Stick in stickkontakten i ett eluttag.

Möjlig orsak:

En stickkontakt mellan drivern (nätaggregatet) och lampan är lös eller har dålig kontakt.

Åtgärd:

Kontrollera alla stickkontakter mellan lampan och drivern (nätaggregatet). Se till att de sitter korrekt och dra åt överfallsmutter för hand.

Möjlig orsak:

Lampan har släckts med fjärrkontrollen.

Åtgärd:

Tryck till/från-knappen på fjärrkontrollen.

Vid alla andra fel ta kontakt med JBL kundservice:
<http://www.jbl.de/en/help-desk>

8 Tekniska data

JBL LED SOLAR NATUR:

LED-enhet	Driftspänning	24 V DC
	CRI (helspektrum)	85
	Spridningsvinkel	> 120°
	Livslängd	> 25000 timmar
	Kapslingsklass	IP 68

Dessa artiklar innehåller en ljuskälla av energieffektivitetsklass D.

JBL LED SOLAR EFFECT

LED-enhet	Driftspänning	24 V DC
	Spridningsvinkel	> 120°
	Livslängd	> 25000 timmar
	Kapslingsklass	IP 68

På grund av sitt ljusspektrum täcks dessa artiklar inte av den delegerade förordningen (EU) 2019/2015.

Lamporna har skyddsklass III (skyddsklenspänning SELV). Ljuskällan i denna armatur är inte utbyttbar, när ljuskällan når sin livslängd ska hela armaturen bytas ut. **För fler tekniska data se sidan 100.**

9 Tillverkarens garanti

Garantin består utöver kundens lagstadgade anspråk gentemot försäljaren om leverans av felfri produkt och inskränker inte de garantianspråk som lagstadgas i konsumentköplagen.

Till slutkunden lämnar JBL GmbH & Co. KG, Dieselstr. 3, 67141 Neuhofen, Tyskland, för de produkter som nämns här efter 3 års garanti från inköpsdatum för att produkterna är fria från bristfälligheter och fullt funktionsdugliga.

Om slutkunden registrerar produkten under <https://www.jbl.de/productregistration> inom 3 år lämnar vi därutöver en förlängd garanti på 4 år från inköpsdatum för produkten.

JBL LED SOLAR NATUR
JBL LED SOLAR EFFECT

Bortfall av upp till 5 % av de enskilda lysdioderna inom garanti-tiden räknas inte som produktfel.

Garantin täcker reparationer enligt vårt avgörande genom att produkten ersätts (kostnadsfri leverans av likvärdig produkt) eller repareras i överensstämmelse med tekniska krav. För de detaljer som på grund av garantin reparerats eller byts ut gäller den kvarvarande garantitiden.

Garantin täcker inte ersättning av direkta eller indirekta följds-kador.

Garantin gäller uteslutande för försäljning till kunder inom den Europeiska unionen.

Garantin upphör om produkten inte monterats, skötts eller ren-sats på tillfredsställande sätt, uppsåtligt skadats samt föränd-rats på något icke ändamålsenligt sätt av kunden eller tredje man.

Vid garantiärende inom garantitiden vänd dig till din försälja-re och visa upp inköpskvittot. Alternativt kan du kontakta oss under <http://www.jbl.de/en/help-desk>

Traducción al español de las instrucciones de uso originales

JBL

LED

SOLAR NATUR

Lámpara LED de alto rendimiento para acuarios de agua dulce

y

JBL

LED

SOLAR EFFECT

Ampliación RGB para JBL LED SOLAR NATUR

Estimado/a cliente:

Le felicitamos por la compra de esta lámpara para acuarios JBL LED SOLAR NATUR. La tecnología más moderna de LED ofrece la luz perfecta para el crecimiento de sus plantas de acuario y muestra a los peces con toda la viveza de su colorido natural. JBL LED SOLAR EFFECT es una ampliación que se puede adquirir por separado y con la que usted podrá además dar un toque de color mediante LED RGB.

1 Indicaciones generales para el usuario

Debe haber leído y comprendido las instrucciones de uso en su totalidad antes de poner el aparato en marcha.

Las instrucciones de uso forman parte del producto. Guárdelas en un lugar seguro y a mano.

2 Ámbito de aplicación

Este aparato debe usarse únicamente solo para iluminar acuarios en el ámbito privado. Es imprescindible respetar las condiciones mencionadas en los apartados siguientes de estas instrucciones de uso.

3 Indicaciones de seguridad

Atención: para evitar lesiones y descargas eléctricas, han de observarse las medidas de seguridad básicas, incluyendo las enunciadas a continuación:

- 1. Lea y siga todas las indicaciones de seguridad** y toda la información importante sobre este aparato. El incumplimiento puede provocar daños en este aparato.
- 2. ¡PRECAUCIÓN!** dado que este aparato puede entrar en contacto con el agua, es aconsejable tener especial cuidado para evitar sacudidas eléctricas. Si se produjese alguna de las situaciones descritas a continuación, nunca repare usted mismo el aparato; encargue su reparación a un técnico autorizado o deseche el aparato:
 - a) Si el aparato ha caído al agua, ¡no lo toque! Primero

desenchufe todas las clavijas de alimentación y luego saque el aparato del agua.

b) El acuario y el aparato han de estar situados junto a un enchufe mural de tal forma que no salpique agua ni al enchufe ni a la clavija. El cable de alimentación del aparato debe colgar flojo en forma de U para evitar que entre al enchufe el agua que pueda correr a lo largo del cable.

c) Si el enchufe o la clavija estuvieran húmedos, ¡nunca tire de la clavija! Primero, desconecte el circuito eléctrico al que está conectado el aparato (panel de fusibles) y luego extraiga la clavija del enchufe. Compruebe si hay agua en el enchufe o en la clavija.

3. **¡PRECAUCIÓN!** La carcasa puede calentarse. No ponga el aparato en marcha dentro del embalaje ni sobre una superficie fácilmente inflamable, ni lo envuelva con ningún material fácilmente inflamable.

4. Este aparato puede ser utilizado por niños mayores de 8 años y por personas con capacidades físicas, sensoriales o mentales limitadas o que no tengan la experiencia adecuada siempre y cuando se encuentren bajo la vigilancia de una persona responsable. Para ello deben haber recibido instrucciones sobre el funcionamiento del aparato y ser conscientes de los posibles riesgos que puedan derivarse de su uso. El aparato no es un juguete. No está permitido que los niños limpien ni realicen tareas de mantenimiento del aparato a no ser que sean mayores de 8 años y estén vigilados.

5. Desenchufe siempre el aparato de la red eléctrica cuando no vaya a usarlo, antes de montar o desmontar piezas o antes de limpiarlo. Nunca extraiga la clavija del enchufe tirando del cable: agarre siempre la clavija para sacarla.

6. El aparato no debe usarse para ninguna otra finalidad que la prevista. El uso de accesorios no recomendados por el fabricante puede provocar situaciones peligrosas.

7. No use ni guarde el aparato en lugares expuestos a heladas.

8. No se puede abrir el aparato ni sustituir el cable de alimentación. Si el cable o el aparato presentan daños, habrá que desechar el aparato.

9. Compruebe si el aparato está instalado de forma segura antes de su puesta en marcha.

10. El aparato solo se puede usar en interiores. Solamente para uso con fines acuarísticos.

11. Antes de efectuar trabajos en el aparato o en el acuario, desenchufe de la red eléctrica todos los aparatos eléctricos del acuario.

12. Para evitar descargas eléctricas, nunca sumerja en el agua o cualquier otro líquido el aparato, ni la clavija de alimentación ni el cable de alimentación.

13. La distancia entre la cara inferior del aparato y el nivel máximo del agua debe ser de al **menos 15 mm**.

DE

UK

FR

NL

IT

SE

ES

PT

CZ

PL

RU

GR

RO

TR

CN

14. No mantenga nunca la vista en la lámpara durante un tiempo prolongado.

15. No utilice el producto si estuviese claramente deteriorado.

16. **¡Guarde bien estas instrucciones de uso!**



Eliminación: no deben desecharse junto con la basura doméstica ni este aparato ni ninguno de sus componentes. Observe los reglamentos locales para la gestión de aparatos eléctricos.

4 Puesta en marcha

4.1 Montaje

1. Con enganches extensibles (fig. A):

introduzca los enganches suministrados en los orificios previstos para tal fin a ambos extremos de la lámpara. Ajuste los enganches en función de la longitud del acuario. Sitúe la lámpara encima del acuario de tal modo que los enganches de ambos extremos queden totalmente apoyados en el cristal.

2. Con tapas desmontables de adaptación para casquillos de tubos T5/T8, denom. retrofit (fig. B):

introduzca las tapas desmontables suministradas (1) en ambos extremos de la carcasa de la lámpara. Las tapas desmontables son compatibles con portalámparas T5, y con casquillo adicional, también con portalámparas T8.

ATENCIÓN: desenchufe el tubo fluorescente y/o la cubierta del acuario para efectuar cualquiera de las tareas descritas a continuación. Mantenga desconectados de la red eléctrica el tubo fluorescente y/o la cubierta del acuario mientras se esté usando como lámpara LED. Guarde la clavija de alimentación del tubo fluorescente o de la cubierta del acuario de tal forma que no se pueda conectar involuntariamente a la red eléctrica.

- Afloje los tapones de rosca (2) del tubo fluorescente y retire el tubo fluorescente.
- Coloque los tapones de rosca sobre la lámpara LED y móntela en el casquillo T5/T8.
- Vuelva a enroscar los tapones de rosca.

Dependiendo del modelo, los tubos JBL LED SOLAR son compatibles con lámparas T5/T8 de una o dos longitudes de tubo fluorescente. Por eso, van incluidas las tapas desmontables con alojamientos de 25 mm y de 45 mm de longitud para casquillos T5/T8:

Compatible con T5/T8 (mm)	Tapa desmontable
438	25 mm
549 / 590	25 / 45 mm
742	25 mm
849 / 895	25 / 45 mm
1047	25 mm
1149 / 1200	25 / 45 mm
1449 / 1500	25 / 45 mm

Entre la lámpara y el nivel máximo del agua debe haber una distancia de al **menos 15 mm**.

4.2 Conexión eléctrica

4.2.1 Solo JBL LED SOLAR NATUR

Una la lámpara (1), el driver (fuente de alimentación) (2), el receptor de infrarrojos (3) y el cable de conexión corto (4) como se indica en la fig. C. Todas las uniones enchufables están diseñadas de tal modo que no es posible equivocarse. Afiance todas las uniones con la tuerca de racor correspondiente.

Una vez que estén unidos todos los componentes, conecte el driver (la fuente de alimentación) a la red eléctrica.

4.2.2 JBL LED SOLAR NATUR con ampliación JBL LED SOLAR EFFECT

En caso de que ya esté utilizando JBL LED SOLAR Natur, desenchufe primero la clavija de alimentación.

Sustituya el cable de conexión (4) por el desviador de cables (5) suministrado con JBL LED SOLAR EFFECT y conéctelo todo como se indica en la fig. C. Todas las uniones enchufables están diseñadas de tal modo que no es posible equivocarse. Afiance todas las uniones con la tuerca de racor correspondiente.

Una vez que estén unidos todos los componentes, conecte el driver (la fuente de alimentación) a la red eléctrica.

No instale nunca el driver (la fuente de alimentación) dentro de una tapa de acuario, dentro de la mesa del acuario ni por encima del nivel del agua. Procure que el driver esté siempre bien ventilado.

5 Manejo

5.1 El mando a distancia por infrarrojos

Con el mando a distancia por infrarrojos se pueden controlar diversas funciones de las lámparas JBL LED SOLAR. El mando a distancia funciona igual que un mando a distancia convencional de televisor, etc. En este caso, el receptor de infrarrojos debe estar montado cerca de o sobre el armario del acuario de tal modo que las señales infrarrojas del mando a distancia puedan alcanzarlo directamente. Todos los mandos a distancia funcionan con la misma longitud de onda.

Antes de usarlo por primera vez, retire la tira aislante del compartimento de las pilas.

Si se usa JBL LED SOLAR NATUR:

- On/Off apretando un botón.
- Se puede elegir entre los colores de luz blanco cálido (2700 K), blanco neutro (4000 K) y blanco frío (6700 K). Para el crecimiento ideal de las plantas recomendamos blanco neutro (4000 K).
- La intensidad luminosa se puede regular a 8 niveles. Cuando se cambie por primera vez de los tubos fluorescentes a una iluminación LED, recomendamos empezar con aprox. el 50 % de la intensidad luminosa máxima e ir incrementando a un nivel más cada 1-2 semanas.

Si se amplía con JBL LED SOLAR EFFECT:

Además de las funciones anteriormente mencionadas:

- Control de los canales cromáticos rojo, verde y azul, con los botones R+/R-, G+/G- y B+/B-.
- Regulación de los canales cromáticos a 7 niveles.

DE

UK

FR

NL

IT

SE

ES

PT

CZ

PL

RU

GR

RO

TR

CN

5.2 Funcionamiento con temporizador (no incluido en el suministro):

Las lámparas JBL LED SOLAR pueden encenderse y apagarse con un temporizador convencional. La configuración seleccionada con el mando a distancia se mantiene al apagarse con el temporizador, y la iluminación comienza a la mañana siguiente con esa configuración.

5.3 Manejo mediante app: JBL LED SOLAR CONTROL (a la venta como accesorio)

El receptor de infrarrojos se sustituye por el controlador JBL LED SOLAR CONTROL. La correspondiente app para smartphone está disponible para descargarla de forma gratuita en las correspondientes tiendas online.

- Amaneceres y puestas de sol naturales, simulación de nubes con relámpagos.
- Se puede elegir entre diversos programas predefinidos de biotopos de acuario populares.
- Programable individualmente

6 Mantenimiento

Desenchufe la clavija de alimentación del driver (fuente de alimentación) cada vez que vaya a realizar tareas de mantenimiento.

No utilice ningún objeto duro ni productos agresivos durante la limpieza.

Elimine las posibles incrustaciones de cal de la parte inferior de la lámpara una vez a la semana con un paño JBL WishWash previamente humedecido con JBL PROCLEAN AQUA.

De ser necesario, elimine el polvo y demás suciedad de la parte superior de la lámpara con un paño seco que no suelte pelusas.

7 Solucionar averías

La lámpara LED no se enciende.

Causas posibles:

La clavija de alimentación del driver (fuente de alimentación) no está conectada a la red eléctrica.

Remedio:

Enchufe la clavija de alimentación.

Causas posibles:

Una conexión entre el driver (fuente de alimentación) y la lámpara está floja o tiene mal contacto.

Remedio:

Revise todas las conexiones entre la lámpara y el driver (fuente de alimentación), y procure que estén bien colocadas con una tuerca de racor apretada a mano.

Causas posibles:

La lámpara se ha apagado con el mando a distancia.

Remedio:

Pulse el botón On/Off del mando a distancia.

Si se trata de otro tipo de avería, póngase en contacto con el equipo de asistencia técnica de JBL: <https://www.jbl.de/support/>

8 Especificaciones

JBL LED SOLAR NATUR:

Módulo LED	Tensión de servicio	24 V CC
	IRC (espectro completo)	85
	Ángulo de emisión	>120°
	Vida útil	>25000 h
	Tipo de protección	IP 68

Estos artículos contienen una fuente luminosa de clase de eficiencia energética D.

JBL LED SOLAR EFFECT

Módulo LED	Tensión de servicio	24 V CC
	Ángulo de emisión	>120°
	Vida útil	>25000 h
	Tipo de protección	IP 68

Debido a su espectro luminoso, estos artículos no están sujetos al Reglamento Delegado (UE) 2019/2015.

Las lámparas tienen el tipo de protección III (tensión muy baja de protección). La fuente de luz de esta luminaria no es reemplazable, cuando la fuente de luz llegue al final de su vida útil, se reemplazará toda la luminaria. **Encontrará otras especificaciones en la página 100.**

9 Garantía del fabricante

La garantía es vigente junto al derecho legal del cliente de suministrar al comprador una mercancía sin defectos, y no limita el derecho legal de reclamación por defectos establecido en el artículo 437 del Código Civil alemán.

Nosotros, la empresa JBL GmbH & Co. KG, Dieselstr. 3, 67141 Neuhofen, Germany, asumimos frente al cliente final una garantía de 2 años a partir de la fecha de compra para la ausencia de defectos y la capacidad de funcionamiento de los aparatos nombrados a continuación. Además, si registra el producto en <https://www.jbl.de/productregistration> dentro del periodo de garantía legal de dos años, le ofrecemos al cliente final una garantía prolongada de 4 años a partir de la fecha de compra del aparato.

JBL LED SOLAR NATUR
JBL LED SOLAR EFFECT

El fallo de hasta el 5 % de los LED independientes dentro del periodo de garantía no se considera un defecto del producto.

La garantía cubre la reparación, según estimemos pertinente, recambiando (suministrando gratuitamente un producto equivalente) o reparando las piezas defectuosas según los requisitos técnicos. El periodo de garantía restante cubrirá las piezas reparadas o recambiadas al haber hecho uso de la garantía.

La garantía no cubre la indemnización por daños derivados directos o indirectos.

La garantía se aplica exclusivamente a ventas a clientes dentro de la Unión Europea.

La garantía pierde su validez en caso de que el cliente o terceros no monten, revisen o limpien adecuadamente el producto, en caso de que lo dañen deliberadamente o en caso de modificarlo indebidamente de cualquier forma.

Durante el periodo de garantía, diríjase a su vendedor presentando un justificante de compra válido, o póngase en contacto con nosotros en <https://www.jbl.de/support/>

Manual de instruções original

JBL

LED

SOLAR NATUR

Lâmpada LED de alto desempenho para aquários de água doce

e

JBL

LED

SOLAR EFFECT

Extensão RGB para JBL LED SOLAR NATUR

Prezada(o) cliente:

Parabéns por ter adquirido esta lâmpada JBL LED SOLAR NATUR para a iluminação do seu aquário. A moderníssima tecnologia LED proporciona uma iluminação perfeitamente apropriada para promover o crescimento das suas plantas aquáticas e realçar a rica coloração natural dos peixes. A extensão JBL LED SOLAR EFFECT oferece, além disso, a possibilidade de alcançar bonitos efeitos coloridos por meio de LEDs RGB.

1 Instruções gerais

Antes de colocar o aparelho em funcionamento, é indispensável ter lido e compreendido integralmente as presentes instruções.

Este manual de instruções constitui parte integrante do produto. Favor guardá-lo bem e num local sempre acessível.

2 Área de aplicação

O presente aparelho deve ser utilizado única e exclusivamente para a iluminação de aquários na esfera privada. As condições especificadas a seguir deverão ser respeitadas.

3 Instruções de segurança

Atenção: A observação de medidas de precaução básicas e das seguintes instruções de segurança é indispensável para evitar o perigo de ferimentos e choques eléctricos:

1. **Recomendamos a leitura e observação** de todas as instruções de segurança e de todas as informações importantes relativas a este aparelho. A não observação pode causar danos ao aparelho.

2. **CUIDADO!** Como este aparelho entra em contacto com água, é necessário ter cuidado especial para evitar o risco de choques eléctricos. No caso da ocorrência de uma das situações descritas a seguir, aconselhamos não consertar o aparelho por conta própria, mas sim mandar consertá-lo por um especialista devidamente autorizado ou descartá-lo:

a) Se o aparelho cair na água, não se deve em caso

algum pegá-lo com as mãos! Puxar primeiramente todas as fichas de rede e em seguida retirar o aparelho da água.

b) Tanto o aquário como também o aparelho devem ser instalados ao lado de uma tomada de parede de tal forma que eventuais salpicos de água não possam entrar em contacto com a tomada ou a ficha de rede. O cabo de ligação à rede eléctrica deverá formar um „laço de gotejamento“ para impedir que a água que corre ao longo do cabo possa entrar na tomada.

c) Se a tomada ou a ficha de rede estiverem molhadas, não se deve em caso algum puxar a ficha! Desligar primeiramente o circuito ao qual o aparelho está conectado (interruptor de segurança) e em seguida puxar a ficha. Controlar a tomada e a ficha quanto à existência de água.

3. **CUIDADO!** A carcaça pode aquecer. O dispositivo não deve ser utilizado dentro da embalagem, nem por cima de uma base facilmente inflamável, e não deve ser enrolado com material facilmente inflamável.

4. Este aparelho pode ser utilizado por crianças com mais de 8 anos e por pessoas com capacidades físicas, sensoriais ou mentais reduzidas ou com experiência e conhecimentos insuficientes, caso sejam supervisionadas ou caso tenham recebido instruções adequadas em relação ao uso do aparelho de forma segura, compreendendo os perigos daí resultantes. As crianças não devem brincar com o aparelho. A manutenção e limpeza não devem ser realizadas por crianças, a não ser que tenham mais de 8 anos e sejam devidamente supervisionadas.

5. Desligar sempre o aparelho da corrente quando este não for utilizado, assim como antes de desmontar ou montar peças ou de limpá-lo. Nunca puxar pelo cabo para desligar a ficha da tomada, mas sim pegar a ficha e puxá-la.

6. O aparelho não deve ser utilizado para outros fins diferentes do previsto. A utilização de acessórios não recomendados pelo produtor pode conduzir a situações de perigo.

7. O aparelho não deve ser operado ou guardado em locais onde há perigo de geadas.

8. O aparelho não pode ser aberto e o cabo de ligação à rede não pode ser substituído. No caso da presença de danos no cabo ou no próprio aparelho, o aparelho deve ser descartado.

9. Assegurar que o aparelho esteja instalado de forma segura antes de colocá-lo em funcionamento.

10. O aparelho deve ser usado exclusivamente em ambientes fechados e para fins aquarísticos.

11. Desligar todos os equipamentos eléctricos instalados no aquário antes de realizar quaisquer trabalhos neste aparelho ou no aquário.

12. Para evitar o perigo de choque eléctrico, o aparel-

DE

UK

FR

NL

IT

SE

ES

PT

CZ

PL

RU

GR

RO

TR

CN

ho, a ficha ou o cabo de ligação à rede nunca devem ser mergulhados em água ou outros líquidos.

13. A distância entre o lado inferior do aparelho e o nível máximo da água deve ser de no **mínimo 15 mm**.

14. Nunca olhar directamente para a lâmpada por algum tempo.

15. O aparelho não deve ser usado se ele apresentar quaisquer defeitos ou danos.

16. **Guardar bem estas instruções!**



Descarte: Este aparelho e todos os componentes pertencentes ao conjunto não podem ser descartados junto com o lixo doméstico. Favor observar os regulamentos locais referentes ao descarte de aparelhos eléctricos.

4 Colocação em serviço

4.1 Montagem

1. Com cliques de retenção extensíveis (ilustr. A):

Introduzir os cliques de retenção situados em ambas as extremidades da lâmpada nos furos previstos para o efeito. Adaptar os cliques de retenção ao comprimento do aquário. Posicionar a lâmpada sobre o aquário de forma que ambos os cliques de retenção encostem no vidro.

2. Com capas de encaixe para suporte T5/T8, no caso de reequipamento (ilustr. B):

Encaixar as capas incluídas na embalagem (1) em ambas as extremidades do corpo da luminária. As capas são apropriadas para suportes T5; as mangas adicionais permitem a montagem em suportes T8.

ATENÇÃO: Puxar a ficha de rede da barra luminosa/da cobertura antes de efectuar os trabalhos descritos a seguir. Manter a barra luminosa/a cobertura desconectada da rede durante todo o tempo de uso como lâmpada LED. Guardar a ficha de rede da barra luminosa/da cobertura de forma a impedir que ela possa ser conectada acidentalmente à rede!

- Soltar as tampas roscadas (2) do tubo fluorescente e removê-las.

- Encaixar as tampas roscadas na lâmpada LED e inserir a lâmpada no suporte T5/T8.

- Voltar a apertar as tampas roscadas.

Conforme o tipo, as luminárias JBL LED SOLAR adaptam-se a uma ou duas vezes o comprimento de lâmpadas T5/T8. Por conseguinte, o produto é fornecido com tampas roscadas de 25 mm e 45 mm para suportes T5/T8:

Adapta-se a T5/T8 (mm)	Tampa rosca
438	25 mm
549 / 590	25 / 45 mm
742	25 mm
849 / 895	25 / 45 mm
1047	25 mm
1149 / 1200	25 / 45 mm
1449 / 1500	25 / 45 mm

A distância entre a lâmpada e o nível máximo da água deve ser de no **mínimo 15 mm!**

4.2 Ligação eléctrica

4.2.1 Somente JBL LED SOLAR NATUR

Conectar a lâmpada (1), o driver (2), o receptor IV (3) e o cabo conector curto (4) conforme mostrado na ilustr. C. Todas as conexões de encaixe foram configuradas de forma a impedir a ligação incorrecta. Fixar todas as conexões com a correspondente porca de capa.

Depois de conectadas todas as peças, ligar o driver (unidade alimentadora) à rede eléctrica.

4.2.2 JBL LED SOLAR NATUR com extensão JBL LED SOLAR EFFECT

Caso a lâmpada JBL LED SOLAR Natur já esteja a funcionar, puxar primeiramente a ficha de rede.

Substituir o cabo conector (4) pelo interruptor de cabo (5) fornecido juntamente com a lâmpada JBL LED SOLAR EFFECT e conectar todas as peças conforme mostrado na ilustr. C. Todas as conexões de encaixe foram configuradas de forma a impedir a ligação incorrecta. Fixar todas as conexões com a correspondente porca de capa.

Depois de conectadas todas as peças, ligar o controlador (unidade alimentadora) à rede eléctrica.

O driver (unidade alimentadora) não deve em caso algum ser instalado no interior da cobertura do aquário, no armário de suporte do aquário ou acima da superfície da água! Zelar sempre pela ventilação adequada do driver.

5 Operação

5.1 O telecomando por infravermelhos

O telecomando IV permite o controlo de várias funções da lâmpada JBL LED SOLAR. O telecomando funciona da mesma forma como o telecomando habitual para TV, etc. Recomendamos montar o receptor IV na proximidade do armário do aquário de modo a permitir que ele seja alcançado directamente pelos pulsos IV do telecomando. Todos os telecomandos trabalham com o mesmo comprimento de onda.

Remover a tira de isolamento do compartimento da pilha antes de colocar o telecomando em serviço.

No caso do uso de JBL LED SOLAR NATUR:

- Liga/desliga por meio de pressão do botão.
- Possibilidade de escolher entre as temperaturas de cor branco morno (2700 K), luz do dia (4000 K) e branco frio (6700 K). Para o perfeito crescimento das plantas recomendamos optar por luz do dia (4000 K).
- A intensidade luminosa pode ser regulada em 8 níveis. Ao mudar pela primeira vez dos tubos fluorescentes para a ilu-

minação LED, recomendamos começar primeiramente com aprox. 50% da intensidade luminosa e passar para o próximo nível de intensidade depois 1-2 semanas.

No caso do uso da extensão JBL LED SOLAR EFFECT:

Adicionalmente às funções já mencionadas:

- Controlo dos canais de cor vermelho, verde e azul por meio dos botões R+/R- (vermelho), G+/G- (verde) e B+/B- (azul).
- Regulação da intensidade luminosa dos canais de cor em 7 níveis.

5.2 Operação com temporizador (não incluído):

As lâmpadas JBL LED SOLAR podem ser ligadas e desligadas por meio de um temporizador comum. Os valores ajustados com o auxílio do telecomando são mantidos após o desligamento através do temporizador e no próximo dia a iluminação é ligada com estes valores ajustados.

5.3 Comando via App: JBL LED SOLAR CONTROL (disponível como acessório)

O receptor IV é substituído pelo controlador JBL LED SOLAR CONTROL. A App correspondente para o seu Smartphone pode ser descarregada gratuitamente nas lojas de aplicações.

- Nascer e pôr-do-sol naturais, simulação de nuvens com raios;
- Disponibilidade de vários programas pré-ajustados com biótopos populares de aquários;
- Programável individualmente.

6 Manutenção

Puxar a ficha de rede do driver (unidade alimentadora) antes de proceder a qualquer trabalho de manutenção.

Não usar quaisquer objectos duros ou produtos de limpeza agressivos para a limpeza.

Recomendamos remover semanalmente quaisquer depósitos calcários no lado inferior da lâmpada com o auxílio de um pano JBL WishWash previamente humedecido com JBL PROCLEAN AQUA.

Poeira e outros depósitos no lado superior da lâmpada podem ser removidos com um pano seco que não solte fios.

7 Solução de problemas

A lâmpada LED não acende

Possível causa:

A ficha de rede do driver (unidade alimentadora) não está conectada à rede eléctrica.

Solução:

Introduzir a ficha na tomada de alimentação.

Possível causa:

Uma ficha de ligação entre o driver (unidade alimentadora) e a lâmpada está solta ou mal encaixada.

Solução:

Controlar todas as conexões de encaixe entre a lâmpada e o driver (unidade alimentadora) e assegurar sua posição correcta com porca de capa apertada manualmente.

Possível causa:

A lâmpada foi desligada por meio do telecomando.

Solução:

Premir o botão liga/desliga do telecomando.

No caso de outros problemas, entre em contacto com o departamento de atendimento ao cliente da JBL: <https://www.jbl.de/support/>

8 Dados técnicos

JBL LED SOLAR NATUR:

Módulo LED	Tensão de alimentação IRC (espectro total) Ângulo de feixe Vida útil Classe de isolamento	24 V CC 85 >120° >25.000 h IP 68
-------------------	---	--

Estes artigos contêm uma fonte de luz da classe de eficiência energética D.

JBL LED SOLAR EFFECT

Módulo LED	Tensão de alimentação Ângulo de feixe Vida útil Classe de isolamento	24 V CC >120° >25.000 h IP 68
-------------------	---	--

Devido ao seu espectro de luz, estes artigos não são abrangidos pelo regulamento delegado (UE) 2019/2015.

As lâmpadas pertencem à classe de protecção III (baixa tensão de segurança). A fonte de luz desta luminária não é substituível, quando a fonte de luz atingir o seu fim de vida toda a luminária deve ser substituída. **Para outros dados técnicos vide a página 100.**

9 Garantia do fabricante

A presente garantia é adicional aos direitos legais ao fornecimento de um produto livre de vício que o cliente possa ter contra o vendedor e não restringe os direitos legais de reclamação por vício nos termos do § 437 do Código Civil Alemão (BGB).

Nós, a JBL GmbH & Co. KG Dieselstr. 3, 67141 Neuhofen/Alemanha, concedemos ao cliente final uma garantia de funcionalidade e isenção de defeitos de 2 anos a partir da data de compra para os produtos especificados a seguir.

Além disso, oferecemos ao cliente final uma extensão da garantia de 2 anos adicionais (4 anos no total a partir da data de compra do aparelho) após o registo do produto dentro do prazo de garantia legal de 2 anos no site <https://www.jbl.de/productregistration>

JBL LED SOLAR NATUR
JBL LED SOLAR EFFECT

DE

UK

FR

NL

IT

SE

ES

PT

CZ

PL

RU

GR

RO

TR

CN

A falha de até 5 % dos LEDs individuais dentro do prazo de validade da garantia não será considerada como vício ou defeito do produto.

A prestação de garantia efectuar-se-á conforme o nosso critério mediante a substituição (fornecimento gratuito de um produto equivalente) ou o conserto do produto de acordo com as necessidades técnicas.

As peças consertadas ou substituídas a título de prestação da garantia serão garantidas pelo restante do prazo original.

A garantia não cobre a compensação de danos consecutivos directos ou indirectos.

A garantia aplicar-se-á exclusivamente aos produtos adquiridos na União Europeia.

A garantia perderá sua validade nos casos em que o cliente ou terceiros não tiverem realizado correctamente a montagem, manutenção ou limpeza do produto ou se o tiverem danificado propositadamente ou modificado de qualquer forma contrária à finalidade prevista.

Dentro do prazo de garantia, pedimos o favor de dirigir-se ao seu vendedor especializado mediante apresentação de um comprovante de compra válido ou de contactar-nos através do nosso site de atendimento <https://www.jbl.de/support/>

Originál návodu k obsluze

JBL

LED

SOLAR NATUR

Vysoce výkonné světlo LED pro sladkovodní akvária

a

JBL

LED

SOLAR EFFECT

RGB rozšíření pro JBL LED SOLAR NATUR

Vážený zákazníku,

zakoupení tohoto světla JBL LED SOLAR NATUR do akvárií bylo správné rozhodnutí. Nejmodernější technologie LED nabízí optimální světlo pro růst akvarijních rostlin a krásné přirozené zbarvení vašich ryb. Díky doplňkovým světlům JBL LED SOLAR EFFECT máte také možnost docílit barevných akcentů RGB LED.

1 Všeobecné pokyny k používání

Před uvedením zařízení do provozu si musíte pozorně přečíst celý tento návod a porozumět mu.

Návod k obsluze je součástí produktu. Dobře ho uschovejte na přístupném místě.

2 Oblast použití

Toto zařízení se používá výlučně jen k osvětlení akvárií pro soukromé účely. Podmínky uvedené v následujících částech návodu k obsluze musí být bezpodmínečně dodržovány.

3 Bezpečnostní pokyny

Pozor: Na ochranu před zraněním a úrazem elektrickým proudem byste měli dodržovat základní bezpečnostní opatření, včetně těch uvedených níže:

1. Přečtěte si a dodržujte všechny bezpečnostní pokyny a všechny důležité údaje k tomuto zařízení. Nedodržení může mít za následek poškození přístroje.

2. POZOR! Protože nesmí toto zařízení přijít do styku s vodou, je nutná zvláštní opatrnost pro zabránění úrazu elektrickým proudem. Pokud dojde k některé z následujících situací, neprovádějte opravu zařízení sami, ale požádejte o opravu autorizovaného odborníka nebo zařízení zlikvidujte:

a) Pokud zařízení spadne do vody, nesahejte na něj! Před uložením přístroje nejprve vytáhněte všechny síťové zástrčky.

b) Akvárium a zařízení by měly být umístěny vedle zásuvky ve stěně tak, aby nemohly být zásuvka, ani zástrčka potřísněny vodou. Napájecí kabel zařízení by měl tvořit odkapávací smyčku, která zabrání, aby se

DE

UK

FR

NL

IT

SE

ES

PT

CZ

PL

RU

GR

RO

TR

CN

po kabelu do zásuvky dostala voda.

c) Pokud by byla zásuvka nebo zástrčka mokrá, nikdy zástrčku nevytahujte! Nejprve odpojte elektrický obvod, na který je zařízení připojeno (bezpečnostní spínač) a poté zástrčku vytáhněte. Zásuvku a zástrčku zkontrolujte, zda v nich není voda.

3. **POZOR!** Kryt může být horký. Přístroj neprovozovat v obalu nebo na lehce hořlavém podkladu nebo neobalovat lehce vznětlivým materiálem.

4. Zařízení smí používat děti starší 8 let a osoby s omezenými fyzickými, smyslovými a mentálními schopnostmi a nezkušené osoby pod dohledem. K tomu je nutné je poučit o fungování zařízení a rizicích při jeho používání. Toto zařízení není hračka. Děti by neměly zařízení čistit, ani provádět jeho údržbu, jediné v případě, že by byly starší 8 let a pod dozorem.

5. Při nepoužívání, před montáží a demontáží nebo před čištěním zařízení vždy odpojte z napájení. Zástrčku nikdy nevytahujte ze zásuvky za kabel, ale vždy uchopte zástrčku a vytáhněte ji.

6. Zařízení nesmí sloužit k jinému než určenému účelu. Používání dílů nedoporučených výrobcem může mít za následek nebezpečné situace.

7. Zařízení provozujte a skladujte na místě chráněném před mrazem.

8. Zařízení se nesmí otvírat a napájecí kabel se nesmí vyměňovat. Při poškození kabelu nebo přístroje se musí zařízení zlikvidovat.

9. Před uvedením do provozu dbejte na bezpečnou instalaci zařízení.

10. Zařízení se smí používat pouze ve vnitřním prostoru. Zařízení je určeno pouze pro akvaristiku.

11. Před prací na zařízení nebo v akváriu odpojte z napájení veškerá zařízení.

12. Pro zabránění úrazu elektrickým proudem nikdy zařízení, zástrčku ani napájecí kabel neponořujte do vody nebo jiných kapalin.

13. Vzdálenost mezi spodní stranou zařízení a nejvyšší hladinou vody musí činit **minimálně 15 mm**.

14. Nikdy se nedívejte do světla delší dobu.

15. Zařízení nikdy nepoužívejte, pokud jeví známky poškození.

16. **Tento návod k obsluze dobře uschovejte.**



Likvidace: Toto zařízení a všechny jeho příslušné součásti se nesmí likvidovat spolu s běžným domovním odpadem. Dodržujte místní předpisy o likvidaci elektrických zařízení.

4 Uvedení do provozu

4.1 Montáž

1. S vytahovacími držáky (obr. A):

Přiložené držáky zasuněte na obou koncích světla do k tomu připravených otvorů. Držákem posouvejte dle délky akvária. Světlo umístěte na akváriu tak, aby držáky na obou koncích končily vně se stěnou akvária.

2. S nasazovacími krytkami na objímky zářivek T5/T8, tzv. Retrofit (obr. B):

Nasadte přiložené nasazovací krytky (1) na oba konce tělesa světla. Nasazovací krytky jsou vhodné na objímky T5 a s doplňkovým pouzdem i na objímky T8.

POZOR: Pro veškeré níže popisované práce vytáhněte napájecí zástrčku světelné lišty, popř. krytu akvária. Nechejte světelnou lištu nebo kryt akvária odpojený ze sítě po celou dobu používání LED světel. Napájecí zástrčku světelné lišty nebo krytu akvária uložte tak, aby je nebylo možné nechtěně připojit k síti!

- Uvolněte šroubovací kryty (2) zářivek a zářivky vytáhněte.
- Šroubovací kryty nasadte na LED světlo a namontujte ho do objímky T5/T8.
- Šroubovací kryty opět utáhněte.

Dle typu jsou světla JBL LED SOLAR vhodná pro jednu nebo dvě délky zářivek světel T5/T8. Proto nasazovací kryty s 25 mm nebo 45 mm dlouhým uchycením na objímky T5/T8 zahrnují:

Vhodné pro T5/T8 (mm)	Nasazovací kryt
438	25 mm
549 / 590	25 / 45 mm
742	25 mm
849 / 895	25 / 45 mm
1047	25 mm
1149 / 1200	25 / 45 mm
1449 / 1500	25 / 45 mm

Mezi žárovkou a nejvyšší úrovní hladiny vody musí být dodržena vzdálenost **minimálně 15 mm!**

4.2 Elektrická přípojka

4.2.1 Jen JBL LED SOLAR NATUR

Spojte světlo (1), driver (síťový adaptér) (2), IR přijímač (3) a krátký spojovací kabel (4), jak je znázorněno na obr. C. Všechny konektorové spoje jsou konfigurovány tak, aby bylo vyloučeno nesprávné spojení. Všechny spoje zajistěte příslušnou převlečnou maticí.

Pokud jsou všechny díly spojené, připojte driver (síťový adaptér) k napájecí síti.

4.2.2 JBL LED SOLAR NATUR s rozšířením JBL LED SOLAR EFFECT

Pokud je již v provozu JBL LED SOLAR Natur, vytáhněte nejprve bezpodmínečně síťovou zástrčku.

Vyměňte spojovací kabel (4) za přiložený kabelový rozbočovač JBL LED SOLAR EFFECT (5) a připojte vše tak, jak je znázorněno na obr. C. Všechny konektorové spoje jsou konfigurovány tak, aby bylo vyloučeno nesprávné spojení. Všechny spoje zajistěte příslušnou převlečnou maticí.

DE

UK

FR

NL

IT

SE

ES

PT

CZ

PL

RU

GR

RO

TR

CN

Pokud jsou všechny díly spojené, připojte driver (síťový adaptér) k napájecí síti.

Driver (síťový adaptér) nikdy neinstalujte do krytu akvária, do spodní skříňe akvária nebo nad vodní hladinu! Zajistěte vždy jeho dostatečné odvětrávání.

5 OBSLUHA

5.1 Dálkové ovládání IR

Dálkovým ovládáním IR lze ovládat různé funkce u světel JBL LED SOLAR. Dálkové ovládání pracuje stejně jako běžná dálková ovládání pro televizory apod. Při tom by měl být IR přijímač instalován v blízkosti nebo na skříňce akvária, aby mohl být přímo v dosahu IR vln dálkového ovládání. Všechna dálková ovládání pracují na stejné vlnové délce.

Před prvním použitím odstraňte izolační proužek z přihrádky baterie.

Při použití JBL LED SOLAR NATUR:

- Stisknutím tlačítka zap/vyp.
- Možnost volby barvy světla mezi teplou bílou (2700 K), bílou denního světla (4000 K) a studenou bílou (6700 K). Pro optimální růst rostlin doporučujeme bílou denního světla (4000 K).
- Intenzitu světla lze stmívat v 8 stupních. Při první přestavě ze zářivek na LED světla doporučujeme nejprve začít s cca 50 % maximální intenzity světla a po 1 – 2 týdnech ji zvýšit o další stupeň.

Při použití s JBL LED SOLAR EFFECT:

Doplňkově k výše uvedeným funkcím:

- Ovládání kanálů barev červená, zelená a modrá tlačítka R+/R-, G+/G- a B+/B-.
- Stmívání kanálů barev v 7 stupních.

5.2 Provoz s časovým spínačem (není součástí dodávky):

Světla JBL LED SOLAR lze zapínat a vypínat běžným časovým spínačem. Nastavení provedené dálkovým ovládáním zůstávají při vypnutí časovým spínačem zachována a osvětlení začne fungovat následující ráno s tímto nastavením.

5.3 Ovládání přes app: JBL LED SOLAR CONTROL (dodává se jako příslušenství)

IR přijímač se vymění za ovládací jednotku JBL LED SOLAR CONTROL. Příslušná aplikace pro smartphony je zdarma k dispozici ke stažení v Stores.

- Přirozené východy a západy slunce, simulace oblačnosti s blesky.
- Volit lze různé přednastavené programy oblíbených akvariálních biotopů.
- Individuálně programovatelné

6 Údržba

Před každou údržbou vytáhněte síťovou zástrčku driveru (síťového adaptéru).

K čištění nepoužívejte žádné tvrdé předměty nebo agresivní čisticí prostředky.

Jedenkrát týdně odstraňujte případné vápenaté usazeniny na spodní straně světla hadříkem JBL WishWash navlhčeným v JBL PROCLEAN AQUA.

Prach a jiné usazeniny na horní straně světla odstraňte v případě potřeby jemným suchým hadříkem.

7 Odstraňování závad

LED světlo nesvítí.

Možná příčina:

Síťová zástrčka driveru (síťového adaptéru) není připojena k napájecí síti.

Řešení:

Zasuňte síťovou zástrčku do zásuvky.

Možná příčina:

Konektor mezi driverem (síťovým adaptérem) a světlem je uvolněný nebo má špatný kontakt.

Řešení:

Zkontrolujte konektorové spojení mezi světlem a driverem (síťovým adaptérem) a zajistěte pevné usazení pomocí ručně utažené převlečné matice.

Možná příčina:

Světlo bylo vypnuto dálkovým ovládním.

Řešení:

Stiskněte tlačítko zap/vyp na dálkovém ovládním.

V případě jiné poruchy se obraťte na zákaznickou podporu JBL: <https://www.jbl.de/support/>

8 Technická data

JBL LED SOLAR NATUR:

LED modul	Provozní napětí	24 V DC
	CRI (plné spektrum)	85
	Úhel vyzařování	>120°
	Životnost	>25000 h
	Třída izolace	IP 68

Toto zboží obsahuje světelný zdroj třídy energetické účinnosti D.

JBL LED SOLAR EFFECT

LED modul	Provozní napětí	24 V DC
	Úhel vyzařování	>120°
	Životnost	>25000 h
	Třída izolace	IP 68

Vzhledem k jejich světelnému spektru se na toto zboží nevztahuje nařízení Komise v přenesené pravomoci (EU) 2019/2015.

Světla mají třídu ochrany III (jistící minimální napětí).

Světelný zdroj tohoto svítidla není vyměnitelný, po skončení životnosti světelného zdroje je nutné vyměnit celé svítidlo.

Další technické údaje viz strana 100.

DE

UK

FR

NL

IT

SE

ES

PT

CZ

PL

RU

GR

RO

TR

CN

9 Záruka výrobce

Záruka zahrnuje kromě zákonných nároků zákazníka vůči prodejci na dodávku bezvadného zboží a neomezuje zákonné nároky v případě závad dle § 437 obč. zák.

My, JBL GmbH & Co. KG, Dieselstr. 3, 67141 Neuhofen, Germany přebíráme za níže uvedená zařízení vůči koncovému zákazníkovi záruku na 2 roky od data nákupu na dodávku bezvadného a funkčního zboží.

Kromě toho nabízíme koncovému zákazníkovi po úspěšné registraci produktu během dvouleté zákonné záruční doby na <https://www.jbl.de/productregistration> prodlouženou 4letou záruku na zařízení od data koupě.

JBL LED SOLAR NATUR
JBL LED SOLAR EFFECT

Výpadek až 5 % jednotlivých LED během záruční doby se nepovažuje za vadu produktu.

Záruka zahrnuje dle naší volby výměnu (bezplatnou dodávkou rovnocenného produktu) nebo opravu dle technických požadavků.

Pro díly opravené nebo vyměněné v rámci záruky platí zbývající záruční doba.

Záruka nezahrnuje náhradu přímých nebo nepřímých následných škod.

Záruka platí výlučně pro prodejce zákazníkům v rámci Evropské unie.

Záruka zaniká, pokud je produkt zákazníkem nebo třetí osobou neodborně namontován, je na něm neodborně provedena údržba nebo čištění, pokud byl úmyslně poškozen nebo jiným způsobem změněn v rozporu s určením.

Během záruční doby se obraťte při předložení platného dokladu o koupi na svého prodejce nebo nás kontaktujte na <https://www.jbl.de/support/>

Originalna instrukcja obsługi

JBL

LED

SOLAR NATUR

Wysoko wydajna lampa LED do akwariów słodkowodnych

oraz

JBL

LED

SOLAR EFFECT

RGB-rozszerzenie do lampy JBL LED SOLAR NATUR

Szanowny kliencie,

Kupno oświetlenia do akwarium JBL LED SOLAR NATUR było właściwą decyzją.

Najnowocześniejsza technika LED zapewnia odpowiednie oświetlenie wspomagające wzrost roślin i umożliwia ukazanie ryb je w ich naturalnych barwach. Dzięki dostępnemu w sprzedaży rozszerzeniu RGB o nazwie JBL LED SOLAR EFFECT istnieje możliwość nadawania dodatkowych kolorowych akcentów.

1 Ogólne wskazówki użytkowania

Przed uruchomieniem należy dokładnie przeczytać i zrozumieć tę instrukcję.

Instrukcja ta jest częścią produktu. Należy ją starannie i dostępne przechowywać.

2 Przeznaczenie i zastosowanie

Produkt przeznaczony jest wyłącznie i tylko do oświetlania akwariów o prywatnym zastosowaniu. Koniecznie przestrzegać zasad stosowania produktu opisanych w instrukcji.

3 Wskazówki dotyczące bezpieczeństwa

Uwaga: aby zapobiec porażeniu prądem i innym wypadkom należy przestrzegać podstawowych zasad bezpieczeństwa oraz tych poniżej wymienionych w instrukcji:

1. Przeczytać tę instrukcję i zastosować się do wszystkich wskazówek bezpieczeństwa 1. oraz wszystkich informacji dotyczących tego urządzenia. Nie przestrzeganie może doprowadzić do uszkodzenia produktu.

2. UWAGA! Ponieważ to urządzenie nie powinno mieć kontaktu z wodą należy szczególnie uważać na zagrożenie porażeniem prądu. Jeśli nastąpi jedna z następujących sytuacji produktu nie naprawiać samemu lecz zwrócić się do autoryzowanej osoby wyspecjalizowanej do naprawy lub lampę wyrzucić.

a. Jeśli zdarzy się, że lampa wpadłaby do zbiornika z wodą, nie wsięgać! Najpierw powyłaczać wtyczki z kontaktu, dopiero potem wyłowić urządzenie.

DE

UK

FR

NL

IT

SE

ES

PT

CZ

PL

RU

GR

RO

TR

CN

b. Akwarium i lampa powinny być tak usytuowane obok kontaktu ściennego, aby woda nie miała możliwości skapywania lub pryskania na wtyczkę lub kontakt. Kabel lampy powinien na środku zwisać ku dołowi tworząc „łezkę”, zapobiegającą wpływaniu wody do kontaktu.

c. Jeśli kontakt lub wtyczka mogłyby być mokre, pod żadnym pozorem nie wyciągać wtyczki! Najpierw przerwać przepływ prądu (wyłączyć odpowiedni bezpiecznik) i dopiero potem wyciągnąć wtyczkę z kontaktu. Sprawdzić dokładnie, czy kontakt i wtyczka nie są mokre.

3. **UWAGA!** Obudowa może się nagrzać. Urządzenia nie wolno używać w opakowaniu lub na łatwopalnym podłożu ani owijać łatwopalnymi materiałami.

4. Dzieci powyżej ósmego roku życia oraz osoby z ograniczeniem natury fizycznej, sensorycznej lub psychicznej lub osoby z brakiem doświadczenia lub/i wiedzy mogą używać urządzenia jedynie znajdując się pod opieką. Osoby te muszą zostać odpowiednio poinstruowane w zasadach działania urządzenia i być świadome możliwych niebezpieczeństw. Zabrania się dzieciom bawić się urządzeniem. Dzieci nie powinny zajmować się konserwacją lub czyszczeniem urządzenia, chyba że są one powyżej ósmego roku życia i znajdują się pod opieką dorosłych.

5. W przypadku nie używania urządzenia, przed montażem lub demontażem części urządzenia lub przed czyszczeniem, urządzenie zawsze najpierw pozbawić dopływu prądu. Wtyczki nie wyciągać z kontaktu poprzez pociąganie za kabel, lecz zawsze trzymając za wtyczkę delikatnie wyciągać z kontaktu.

6. Urządzenie nie może być używane do celów innych niż te, do których zostało ono przeznaczone przez producenta. Również stosowanie części zamiennych i akcesoriów nie polecanych przez producenta, w połączeniu z tym urządzeniem może doprowadzić do niebezpiecznych sytuacji.

7. Nie używać lub przechowywać urządzenia w miejscu zagrożonym przymaraniem.

8. Zabrania się otwierania urządzenia oraz zastępowania kabla innym. W przypadku uszkodzenia kabla urządzenie jest bezużyteczne i powinno zostać usunięte.

9. Przed uruchomieniem zwrócić uwagę na prawidłowy montaż urządzenia.

10. Używać tylko w pomieszczeniach i tylko w celach akwarystycznych.

11. Przed pracami konserwacyjnymi pozbawić dopływu prądu wszystkie urządzenia elektryczne w akwarium.

12. Aby zapobiec porażeniu prądem nie zanurzać urządzenia, wtyczki lub kabla w wodzie lub innych płynach.

13. Odstęp między spodnią częścią lampy a najwyższym punktem lustra wody powinien wynosić przyna-

mniej 15 mm.

14. Pod żadnym pozorem nie patrzeć bezpośrednio w lampę przez dłuższy okres czasu.

15. Nie używać urządzenia jeśli jest ono widocznie uszkodzone.

16. **Konieczn**



Usuwanie produktu: dany produkt razem z do niego należącymi częściami nie powinien być usuwany poprzez wyrzucanie do odpadków domowych. Prosimy o przestrzeganie lokalnych przepisów dotyczących usuwania urządzeń elektrycznych.

4 Uruchamianie

4.1 montaż

1. Z zacze

Załączone zacze

2. Z nasadkami pasującymi do oprawy lampy T5/T8 tzw. retrofit (Abb. B):

1. Załączone nasadki (1) nasadzić na obie końcówki obudowy lampy. Nadają się one do opraw T5 ale z odpowiednim tulejką pogrubiającą trzonek można je przystosować do opraw T8.

UWAGA: Przed wszelkimi, niżej opisanymi czynnościami należy pozbawić świetlówkę lub jej pokrywę dopływu prądu i tak pozostawić ją przez cały czas trwania używania jako lampy LED. Przechowywać wtyczkę świetlówki tak, żeby nie doszło do niezamierzonego podłączenia do prądu!

- Złuzować nakrętkę (2) świetlówki i ją usunąć.
- Nasadzić nakrętkę na lampę LED i zamontować lampę w oprawę T5/T8.
- Nakrętkę ponownie odpowiednio dokręcić.

Odpowiednio do typu lampy JBL LED SOLAR pasują do jednej lub dwóch długości lamp T5/T8. Dlatego też dostępne są nasadki z trzonkami o długości 25 mm lub 45 mm do opraw lamp T5/T8:

Pasuje do T5/T8 (mm)	trzonek
438	25 mm
549 / 590	25 / 45 mm
742	25 mm
849 / 895	25 / 45 mm
1047	25 mm
1149 / 1200	25 / 45 mm
1449 / 1500	25 / 45 mm

Między spodnią częścią lampy a miejscem najwyższego poziomu wody musi zostać zachowany odstęp o wielkości **przynajmniej 15 mm!**

DE

UK

FR

NL

IT

SE

ES

PT

CZ

PL

RU

GR

RO

TR

CN

4.2 Podłączenie elektryczne

4.2.1 Tylko JBL LED SOLAR NATUR

Połączyć lampę (1), driver (2), odbiornik IR (3) oraz krótki kabel łączący (4) jak przedstawiono na rysunku C. Wszystkie połączenia wtykowe są tak skonstruowane, że nie możliwe jest nieprawidłowe połączenie. Na koniec należy zabezpieczyć wszystkie złącza odpowiednią nakrętką złączkową nasadową.

Po złączeniu wszystkich części podłączyć driver (zasilacz) do prądu.

4.2.2 JBL LED SOLAR NATUR z rozszerzeniem JBL LED SOLAR EFFECT

W przypadku gdy oświetlenie JBL LED SOLAR Natur już jest uruchomione, koniecznie najpierw wyłączyć kabel z kontaktu.

Zastąpić kabel łączący (4) przez załączone w zestawie JBL LED SOLAR EFFECT rozgałęzienie kabla (5) i przyłączyć je tak, jak przedstawiono na rysunku C. Wszystkie połączenia wtykowe są tak skonstruowane, że nie możliwe jest nieprawidłowe połączenie. Na koniec należy zabezpieczyć wszystkie złącza odpowiednią nakrętką złączkową nasadową.

Po złączeniu wszystkich części podłączyć driver (zasilacz) do prądu.

Nigdy nie montować zasilacza (driver) pod pokrywą akwarium, w szafce podakwariowej lub ponad lustrem wody! Zwrócić uwagę aby driver miał luźne miejsce o dobrym dopływie powietrza.

5 Obsługa

5.1 Pilot IR

Za pomocą pilota IR można sterować różnymi funkcjami lampy JBL LED SOLAR. Pilot funkcjonuje tak samo, jak każdy typowy pilot zdalnego sterowania, np. Do telewizora i tp. Przy tym należy zwrócić uwagę aby odbiornik IR zamontowany został w pobliżu lub bezpośrednio przy szafce akwariowej, tak aby mógł on korespondować z falami IR wysyłanymi przez pilota. Wszystkie piloty zdalnego sterowania działają na tych samych długościach fal. Przed pierwszym użyciem należy pamiętać o usunięciu paska izolacyjnego w przgródce baterii pilota.

Używając JBL LED SOLAR NATUR:

- Włączanie i wyłączanie na przycisk.
- Możliwość wyboru między kolorami światła: ciepła biel (2700 K), białe światło dzienne (4000 K) zimna biel (6700 K). W celu uzyskania optymalnego wzrostu roślin poleca się wybór białego światła dziennego (4000 K).
- Ośmiostopniowa regulacja intensywności światła. Przy pierwszej zmianie oświetlenia z jarzeniowego na lampę LED polecamy zacząć od 50 % maksymalnej intensywności oświetlenia i zwiększać o jeden stopień intensywności co 1-2 tygodni.

Używając rozszerzenia JBL LED SOLAR EFFECT:

Dodatkowo do wyżej wymienionych funkcji:

- Sterowanie kanałami kolorów czerwony (R), zielony (G), niebieski (B) i przycisków R+/R-, G+/G- und B+/B-.
- Siedmiostopniowe sterowanie intensywności kanałów kolorów.

5.2 Uruchamianie z zegarem sterującym (nie zawarty w zestawie):

Lampy JBL LED SOLAR mogą zostać doposażone w dostępne w

sprzedaży zegary sterujące, za pomocą których sterowane jest automatyczne włączanie i wyłączenie lampy. Używanie zegara sterującego nie koliduje z pilotem, więc ustawienie wybrane wcześniej za pomocą pilota pozostaje bez zmian, tak że oświetlenie zaczyna się następnego dnia rano, jak zaprogramowano.

5.3 sterowanie za pomocą aplikacji: JBL LED SOLAR CONTROL (dostępny w sprzedaży jako akcesoria)

Odbiornik IR zostanie zastąpiony urządzeniem sterującym JBL LED SOLAR CONTROL. Pasującą do tego aplikację do smartfona można bezpłatnie pobrać na odpowiednich platformach (Stores).

- Naturalne wschody i zachody słońca, symulacja zachmurzenia i błyskawic.
- Do wyboru są już ustawione różne programy ulubionych biotopów akwariowych.
- Możliwość indywidualnego programowania.

6 Konserwacja

Przed wszelkimi pracami konserwacyjnymi wyciągnąć wtyczkę zasilacza (driver) z kontaktu.

Do czyszczenia nie używać twardych przedmiotów lub agresywnych środków czyszczących.

Raz w tygodniu należy usunąć ewentualne osady wapienne znajdujące się na spodniej stronie lampy. Do usuwania tych osadów nadaje się ściereczka JBL WishWash zwilgotniona za pomocą JBL PROCLEAN AQUA.

Kurz i inne osady na powierzchni lampy należy w razie potrzeby usunąć za pomocą suchej ściereczki nie pozostawiającej włókien.

7 Usuwanie zakłóceń

LED Lampa się nie świeci

Możliwe powody:

Wtyczka zasilacza (driver) nie połączona z prądem.

Jak pomóc:

Wtyczkę włączyć do kontaktu.

Możliwe powody:

Połączenie wtykowe między zasilaczem (driver) a lampą jest rozłączone lub ma luźny kontakt.

Jak pomóc:

Sprawdzić wszystkie połączenia wtykowe między lampą a zasilaczem (driver) i przekonać się o ich prawidłowym złączeniu i odpowiednim dokręceniu znajdującej się na połączeniu wtykowym nakrętki nasadowej złączkowej.

Możliwe powody:

Lampa została wyłączona pilotem.

Jak pomóc:

Wcisnąć przycisk włączania i wyłączania na pilocie.

W przypadku innych usterek należy zwrócić się do serwisu obsługi klienta firmy JBL: <https://www.jbl.de/support/>

DE

UK

FR

NL

IT

SE

ES

PT

CZ

PL

RU

GR

RO

TR

CN

8 Dane techniczne

JBL LED SOLAR NATUR:

LED moduł	Napięcie robocze	24 V DC
	CRI (pełne spektrum)	85
	Kąt padania promieni	>120°
	Żywotność	>25000 h
	Klasa izolacji	IP 68

Te artykuły zawierają źródło światła o klasie efektywności energetycznej D.

JBL LED SOLAR EFFECT

LED moduł	Napięcie robocze	24 V DC
	Kąt padania promieni	>120°
	Żywotność	>25000 h
	Klasa izolacji	IP 68

Ze względu na spektrum emitowanego światła artykuły te nie podlegają Rozporządzeniu delegowanemu (UE) 2019/2015.

Lampy posiadają klasę ochronną III (niskie napięcie ochronne). Źródło światła tej oprawy nie jest wymienne, gdy źródło światła osiągnie koniec swojej żywotności, należy wymienić całą oprawę. **Dalsze dane techniczne znajdują się na stronie 100.**

9 Gwarancja

Roszczenia klienta z tytułu gwarancji to, oprócz innych roszczeń z tytułu prawa, prawo klienta do otrzymania od sprzedawcy towaru całkowicie wolnego od wad. Gwarancja ta nie ogranicza roszczeń z tytułu wad, na podstawie § 437 BGB kodeksu cywilnego.

My, firma JBL GmbH & Co, KG Dieselstr. 3, 67141 Neuhofen, Germany przejmujemy niniejszym gwarancję na niżej wymienione produkty w stosunku do klienta końcowego na okres 2 lat od daty zakupu danego urządzenia, gwarantując produkty całkowicie wolne od wad i oprawidłowo funkcjonujące. Poza tym oferujemy klientom rozszerzenie gwarancji na okres 4 lat od daty zakupu danego urządzenia pod warunkiem, że urządzenie zostanie skutecznie zarejestrowane (w czasie trwania dwuletniego okresu gwarancji) pod następującym linkiem: <https://www.jbl.de/productregistration>

JBL LED SOLAR NATUR
JBL LED SOLAR EFFECT

Awaria do 5 % pojedynczych lamp LED podczas trwania gwarancji nie oznacza niedostatecznej jakości produktu.

Usługa gwarancyjna obejmuje naprawę poprzez wymianę (bezpłatną dostawę produktu o równej wartości) lub naprawę odpowiednio do wymagań technicznych.

Na części, które z tytułu roszczeń gwarancji zostały naprawione lub zastąpione innymi przysługuje reszta pozostałego czasu gwarancji.

Gwarancja nie obejmuje wymiany bezpośrednio lub pośrednio powstałych szkód następczych.

Gwarancja przysługuje jedynie przy sprzedaży klientom w obrębie Unii Europejskiej.

Gwarancja wygasa, w przypadku nieprawidłowego montażu przez klienta lub osoby trzecie, w przypadku nieprawidłowej konserwacji lub nieprawidłowego czyszczenia produktu oraz w przypadku umyślnego uszkodzenia lub w przypadku przekształcenia produktu w jakikolwiek sposób, niezgodnie z jego przeznaczeniem.

W czasie trwania gwarancji, w przypadku roszczeń z tytułu gwarancji, prosimy zwrócić się do sprzedawcy sklepu zoologicznego lub skontaktować się bezpośrednio z nami, pod następującym linkiem: <https://www.jbl.de/support/>

DE

UK

FR

NL

IT

SE

ES

PT

CZ

PL

RU

GR

RO

TR

CN

Перевод оригинала руководства по эксплуатации с немецкого языка
JBL
LED
SOLAR NATUR
Светильник с мощной светодиодной лампой для пресноводных аквариумов

и

JBL
LED
SOLAR EFFECT
Модуль RGB для «JBL LED SOLAR NATUR»

Уважаемая покупательница, уважаемый покупатель!

Купив настоящий комплект для аквариумного освещения «JBL LED SOLAR NATUR», вы приняли хорошее решение. Самая современная светодиодная техника обеспечивает надлежащее освещение для роста ваших аквариумных растений и позволяет рыбам показать все великолепие своей естественной окраски. Благодаря компоненту «JBL LED SOLAR EFFECT», который можно купить в магазине отдельно, вы получите дополнительную возможность расставить цветовые акценты с помощью светодиодных ламп RGB.

1 Общие указания для пользователя

Прежде чем ввести прибор в эксплуатацию, следует полностью прочитать и понять руководство по эксплуатации.

Руководство по эксплуатации является составной частью изделия. Храните руководство бережно и в доступном месте.

2 Сфера применения

Настоящий прибор разрешается использовать исключительно для освещения аквариумов в домашних условиях. Следует соблюдать условия, приведенные в последующих разделах настоящего руководства по эксплуатации.

3 Указания по технике безопасности

Внимание: во избежание травм и удара электрическим током следует соблюдать основные правила безопасности, включая нижеследующие:

1. Прочтите все рекомендации по технике безопасности и все важные указания к этому прибору и соблюдайте их. Несоблюдение может привести к повреждению прибора.

2. **ОСТОРОЖНО!** поскольку настоящий прибор может войти в соприкосновение с водой, необходимо проявлять особую осторожность во избежание удара электрическим током. В описанных ниже случаях не ремонтируйте прибор самостоятельно, а отдавайте его в ремонт специалисту, имеющему особый допуск, или же выбрасывайте его:

а) при падении прибора в воду не вытаскивайте его! Сначала следует вынуть все вилки из розетки и только потом извлечь прибор.

б) Устанавливайте аквариум и прибор у стенной розетки таким образом, чтобы вода не брызгала на розетку или вилку. Сетевой кабель прибора должен образовывать петлю, которая предотвращала бы попадание сбегавшей по кабелю воды в розетку.

с) При намокании розетки или вилки никогда не вытаскивайте вилку! Сначала обесточьте контур тока, к которому подключен данный прибор (с помощью предохранительного выключателя), и только после этого вынимайте вилку. Проверьте розетку и вилку на наличие воды.

3. **ОСТОРОЖНО!** Возможно сильное нагревание корпуса. Не эксплуатировать прибор в упаковке или на легковоспламеняющейся поверхности. Не оборачивать в легковоспламеняющиеся материалы.

4. Под соответствующим надзором настоящим прибором могут пользоваться дети старше 8 лет и лица с ограниченными физическими и психическими способностями, с ограниченной сенсорикой, или при отсутствии у них соответствующего опыта и (или) знаний. Для этого им предварительно следует объяснить принцип действия прибора и указать на возможные опасности при его использовании. Настоящий прибор – не игрушка. Детям не следует чистить прибор или осуществлять его техническое обслуживание за исключением случаев, если они старше 8 лет и находятся под присмотром.

5. Если прибором не пользуются, а также перед прикреплением к нему или отсоединением от него других элементов или перед чисткой следует всегда отключать прибор от сети. Не вынимайте вилку из розетки за кабель; для этого всегда берите вилку за корпус.

6. Запрещается применение прибора в непредусмотренных целях. Применение комплектующих, не рекомендованных изготовителем, может привести к возникновению опасных ситуаций.

7. Не эксплуатируйте и не храните прибор в незащищенных от мороза местах.

8. Прибор не открывается, а сетевой кабель замене не подлежит. При наличии повреждений кабеля или прибора последний следует выбросить.

9. Перед началом эксплуатации обратите внимание на безопасную, надежную установку прибора.

10. Эксплуатация прибора разрешена только в закрытых помещениях и только в сфере аквариумистики.

11. Перед началом работ над прибором или

DE

UK

FR

NL

IT

SE

ES

PT

CZ

PL

RU

GR

RO

TR

CN

в аквариуме всегда выключайте из сети все электроприборы в аквариуме.

12. Во избежание удара электрическим током не окунайте прибор, штепсельную вилку или сетевой кабель в воду или другие жидкости.

13. Расстояние от нижней части прибора до максимального уровня воды должно составлять не **менее 15 мм**.

14. Никогда не смотрите на осветительное средство в течение длительного времени; в противном случае возможно повреждение глаз.

15. Не пользуйтесь прибором при наличии очевидных повреждений.

16 **Бережно храните настоящее руководство по эксплуатации!**



Утилизация: настоящий прибор и все относящиеся к нему компоненты нельзя выбрасывать с обычным бытовым мусором. Соблюдайте местные правила по утилизации электроприборов.

4 Сборка и установка прибора

4.1 Монтаж

1. С выдвигающимися опорными скобами (рис. А)

Вставьте прилагаемые опорные скобы в предусмотренные для них отверстия на обоих концах светильника. Отрегулируйте скобы в соответствии с длиной аквариума, выдвинув или задвинув их внутрь. Установите светильник на аквариум таким образом, чтобы скобы с обоих концов выступали наружу и опирались на стекло.

2. С насадками для патронов для трубчатых ламп T5/T8, т. наз. ретрофитинг (рис. В):

вставьте насадки (1) из комплекта поставки на оба конца корпуса светильника. Насадки подходят для патронов T5, а с дополнительной втулкой - также для патронов T8.

ВНИМАНИЕ: перед проведением всех нижеописанных работ выключайте сетевую вилку люминесцентной лампы и (или) крышки из розетки. Не включайте люминесцентную лампу и (или) крышку в сеть в течение всего периода работы светодиодного светильника. Храните сетевую вилку люминесцентной лампы и (или) крышки таким образом, чтобы ее нельзя было случайно включить в сеть!

- Отвинтите навинчивающиеся колпачки (2) люминесцентной лампы и удалите ее.
- Наденьте навинчивающиеся колпачки на светодиодный светильник и установите его в патрон T5/T8.
- Затяните навинчивающиеся колпачки.

В зависимости от типа светильники «JBL LED SOLAR» подходят для использования вместо

люминесцентных ламп двух разных длин в патронах T5/T8. Поэтому в комплекте содержатся насадки с приемными гнездами длиной 25 мм или 45 мм для патронов T5/T8:

Подходит для патронов (мм)	Насадка
438	25 mm
549 / 590	25 / 45 mm
742	25 mm
849 / 895	25 / 45 mm
1047	25 mm
1149 / 1200	25 / 45 mm
1449 / 1500	25 / 45 mm

Следует соблюдать расстояние не **менее 15 мм** от лампы до максимального уровня воды!

4.2 Электрическое подключение

4.2.1 Только светильник «JBL LED SOLAR NATUR»
Соедините светильник (1), блок питания (2), инфракрасный приемник (3) и короткий соединительный кабель (4), как показано на рис. С. Все разъемные контактные соединения выполнены таким образом, что неправильное подключение невозможно. Закрепите все соединения соответствующими накидными гайками.

После соединения всех частей подключите блок питания к сети.

4.2.2 Светильник «JBL LED SOLAR NATUR» с дополнительным компонентом «JBL LED SOLAR EFFECT»

Если светильник «JBL LED SOLAR Natur» уже подключен, обязательно отключите сетевую вилку из розетки перед началом работ.

Замените соединительный кабель (4) кабельным переходным устройством (5), поставляемым вместе с изделием «JBL LED SOLAR EFFECT», и подключите всё, как показано на рис. С. Все разъемные контактные соединения выполнены таким образом, что неправильное подключение невозможно. Закрепите все соединения соответствующими накидными гайками.

После соединения всех частей подключите блок питания к сети.

Запрещается устанавливать блок питания внутри аквариумной крышки, в тумбе под аквариумом или над водой! Всегда обеспечивайте достаточную вентиляцию блока питания.

5 Управление

5.1 Инфракрасное дистанционное управление

С помощью пульта инфракрасного дистанционного управления можно управлять различными функциями светильников «JBL LED SOLAR». Пульт дистанционного управления

DE

UK

FR

NL

IT

SE

ES

PT

CZ

PL

RU

GR

RO

TR

CN

работает так же, как и обычный пульт для телевизоров и т. п. При этом ИК-приемник следует установить вблизи аквариумного шкафа таким образом, чтобы он мог напрямую принимать ИК-волны от пульта. Все пульты работают на одинаковой длине волны.

Перед началом использования удалите изолирующую пленку из отделения для батареек.

При использовании «JBL LED SOLAR NATUR»:

- включение и выключение производится путем нажатия кнопки.
- возможен выбор между оттенками света: теплый белый (2700 K), нейтральный белый (дневной) (4000 K) и холодный белый (6700K). Для оптимального роста растений рекомендуется дневной белый свет (4000 K).
- интенсивность света поддается регулированию (8 ступеней). В случае первого перехода от люминесцентных ламп на светодиодное освещение рекомендуется начинать примерно с 50 % максимальной яркости освещения, а затем каждые 1-2 недели повышать интенсивность на одну ступень.

При использовании дополнительного компонента «JBL LED SOLAR EFFECT»:

дополнительно к вышеуказанным функциям:

- управление красным, зеленым и синим цветовыми каналами и их помощью кнопок R+/R-, G+/G- и B+/B-.
- имеются 7 ступеней регулировки цветовых каналов.

5.2 Эксплуатация с таймером (в комплект поставки не входит):

Светильники «JBL LED SOLAR» можно включать и выключать с помощью обычных таймеров. Настройки, выбранные с помощью пульта, сохраняются при выключении через таймер и освещение начинается на следующее утро с этими настройками.

5.3 Управление через мобильное приложение: JBL LED SOLAR CONTROL (можно купить в качестве комплектующего)

ИК-приемник заменяется прибором управления «JBL LED SOLAR CONTROL». Предназначенное для него мобильное приложение для смартфона можно загрузить из онлайн-магазинов приложений.

- Естественные восходы и закаты солнца, симуляция облаков с молниями.
- Имеется выбор различных предустановленных программ освещения распространенных аквариумных биотопов.
- Индивидуальное программирование

6 Техническое обслуживание

Перед проведением любых профилактических работ обязательно отсоединяйте сетевую вилку блока питания от розетки.

При очистке не пользуйтесь твердыми предметами и агрессивными моющими средствами.

Один раз в неделю удаляйте возможные отложения извести на нижней стороне светильника салфеткой «JBL WishWash», предварительно смоченной средством «JBL PROCLEAN AQUA».

Пыль и другие отложения на верхней стороне светильника удаляйте при необходимости сухой салфеткой, не оставляющей ворсинок.

7 Устранение неисправностей

Светодиодный светильник не работает

Возможная причина:
сетевая вилка блока питания не включена в сеть.

Что делать:
включите сетевую вилку в сетевую розетку.

Возможная причина:
разъемное соединение между блоком питания и светильником неплотное или имеет плохой контакт.

Что делать:
проверьте все разъемные соединения между светильником и блоком питания и обеспечьте надлежащую посадку с помощью накидной гайки, затянутой усилием руки.

Возможная причина:
светильник был отключен пультом дистанционного управления.

Что делать:
нажмите на кнопку ВКЛ./ОТКЛ. на пульте.

В случае возникновения иных неисправностей обращайтесь в отдел технической поддержки покупателей: <https://www.jbl.de/support/>

DE

UK

FR

NL

IT

SE

ES

PT

CZ

PL

RU

GR

RO

TR

CN

8 Технические характеристики

JBL LED SOLAR NATUR:

Светодиодный модуль	Рабочее напряжение	24 В (постоянный ток)
	Индекс цветопередачи (полный спектр)	85
	Угол излучения	>120°
	Срок службы	> 25000 ч
	Степень защиты	IP 68

Настоящие товары содержат источник света класса энергоэффективности D.

JBL LED SOLAR EFFECT

Светодиодный модуль	Рабочее напряжение	24 В (постоянный ток)
	Угол излучения	>120°
	Срок службы	> 25000 ч
	Степень защиты	IP 68

Настоящие товары не попадают под действие делегированного регламента (ЕС) 2019/2015 по характеристикам своего светового спектра.

Светильники имеют класс защиты от поражения электрическим током III (безопасное малое напряжение). Источник света этого светильника не подлежит замене, когда срок службы источника света подходит к концу, весь светильник подлежит замене. **Другие технические данные см. на стр. 100.**

9 Гарантия изготовителя

Гарантия существует наряду с законными притязаниями покупателя по отношению к продавцу на получение товара без каких-либо недостатков и не ограничивает законных претензий по качеству согл. ст. 437 Гражданского кодекса ФРГ (BGB).

Мы, компания JBL GmbH & Co. KG, ул. Дизельштрассе, 3, 67141 Нойхофен, Германия, предоставляем конечному покупателю гарантию на отсутствие недостатков и исправность нижеуказанных изделий сроком 2 года, считая со дня покупки.

Кроме того, предоставляем конечному покупателю после успешной регистрации изделия в предусмотренный законом двухлетний гарантийный срок по адресу <https://www.jbl.de/productregistration> расширенную гарантию сроком 4 года, считая со дня покупки.

JBL LED SOLAR NATUR
JBL LED SOLAR EFFECT

Выход из строя до 5 % отдельных светодиодов в течение гарантийного срока недостатком изделия не считается.

Гарантия включает по нашему выбору ремонт путем замены изделия (бесплатная поставка равноценного изделия) или его ремонт согласно техническим требованиям.

На отремонтированные по гарантии или замененные части действует оставшийся срок гарантии.

Гарантия не включает возмещения прямого или опосредованного косвенного ущерба.

Гарантия распространяется исключительно на продажи покупателям внутри Европейского Союза.

Гарантия прекращает действие, если изделие было подвергнуто покупателем или третьим лицом некомпетентному ремонту, техническому обслуживанию или очистке, умышленному повреждению, а также какому-либо изменению, противоречащему его назначению.

В течение гарантийного срока обращайтесь по месту покупки с предоставлением действительного кассового чека или свяжитесь с нами по адресу <https://www.jbl.de/support/>

DE

UK

FR

NL

IT

SE

ES

PT

CZ

PL

RU

GR

RO

TR

CN

Πρωτότυπες οδηγίες χρήσης

JBL

LED

SOLAR NATUR

**Λυχνία LED υψηλής απόδοσης για ενυδρεία
γλυκού νερού**

και

JBL

LED

SOLAR EFFECT

Επέκταση RGB για JBL LED SOLAR NATUR

Αγαπητή πελάτισσα, αγαπητέ πελάτη,

η αγορά αυτού του συστήματος φωτισμού JBL LED SOLAR NATUR ήταν μια σωστή απόφαση. Η πλέον σύγχρονη τεχνολογία LED παρέχει το σωστό φωτισμό ανάπτυξης για τα φυτά του ενυδρείου σας και αναδεικνύει τα φυσικά χρώματα των ψαριών. Με το JBL LED SOLAR EFFECT, που διατίθεται ως επέκταση, έχετε επίσης τη δυνατότητα ρύθμισης χρωματικών αποχρώσεων μέσω RGB LED.

1 Γενικές υποδείξεις χρήσης

Πριν θέσετε τη συσκευή σε λειτουργία, πρέπει να έχετε διαβάσει και κατανοήσει πλήρως τις οδηγίες χρήσης.

Οι οδηγίες χρήσης αποτελούν αναπόσπαστο τμήμα του προϊόντος. Φυλάξτε τις σε ασφαλές και εύκολα προσβάσιμο μέρος.

2 Τομέας χρήσης

Αυτή η συσκευή επιτρέπεται να χρησιμοποιείται αποκλειστικά για το φωτισμό ενυδρείων στον ιδιωτικό τομέα. Οι προϋποθέσεις, που αναφέρονται στα επόμενα επιμέρους τμήματα αυτών των οδηγιών χρήσης, πρέπει να τηρούνται.

3 Υποδείξεις ασφαλείας

Προσοχή: Για την προστασία από τυχόν τραυματισμούς και ηλεκτροπληξία πρέπει να λαμβάνονται τα βασικά μέτρα ασφαλείας, συμπεριλαμβανομένων των παρακάτω:

1. **Διαβάστε και ακολουθήστε όλες τις υποδείξεις ασφαλείας** και όλα τα σημαντικά στοιχεία για αυτή τη συσκευή. Η μη τήρηση μπορεί να έχει ως συνέπεια την πρόκληση ζημιών στη συσκευή.

2. **ΠΡΟΣΟΧΗ!** Λόγω του ότι αυτή η συσκευή ενδέχεται να έρθει σε επαφή με νερό, απαιτείται ιδιαίτερη προσοχή για την αποφυγή του κινδύνου ηλεκτροπληξίας. Εάν παρουσιαστεί κάποια από τις παρακάτω καταστάσεις, μην επισκευάσετε τη συσκευή μόνος σας, αλλά αναθέστε την επισκευή της σε έναν εξουσιοδοτημένο τεχνικό ή απορρίψτε την:

a) Εάν η συσκευή πέσει μέσα στο νερό, μην επιχειρήσετε να την πιάσετε! Αποσυνδέστε πρώτα όλα τα φics τροφοδοσίας και ύστερα πιάστε τη συσκευή.

b) Το ενυδρείο και η συσκευή πρέπει να είναι τοποθετημένα δίπλα σε μια πρίζα τοίχου κατά τέτοιον τρόπο, ώστε να μην είναι δυνατόν να πεταχτεί νερό στην πρίζα ή στο φics. Το καλώδιο τροφοδοσίας της συσκευής πρέπει να σχηματίζει ένα «βρόχο στάλαξης», ο οποίος δεν επιτρέπει να φτάσει στην πρίζα νερό που τυχόν κυλάει κατά μήκος του καλωδίου.

c) Εάν η πρίζα ή το φics είναι βρεγμένα, μην επιχειρήσετε ποτέ να αποσυνδέσετε το φics! Απενεργοποιήστε πρώτα το κύκλωμα ρεύματος, στο οποίο είναι συνδεδεμένη αυτή η συσκευή (διακόπτης ασφαλείας) και μετά αποσυνδέστε το φics. Ελέγξτε την πρίζα και το φics για ύπαρξη νερού.

3. **ΠΡΟΣΟΧΗ!** Η θερμοκρασία του περιβλήματος ενδέχεται να φτάσει σε πολύ υψηλά επίπεδα. Μη λειτουργείτε τη συσκευή εντός της συσκευασίας της ή επάνω σε εύφλεκτο υπόστρωμα και μην την τυλίγετε με εύφλεκτα υλικά.

4. Με την κατάλληλη επίβλεψη, αυτή η συσκευή μπορεί να χρησιμοποιηθεί από παιδιά με ηλικία μεγαλύτερη των 8 ετών, ανθρώπους με περιορισμένες σωματικές, αισθητηριακές ή πνευματικές ικανότητες και ανθρώπους χωρίς σχετική εμπειρία. Για το σκοπό αυτό, πρέπει να έχουν λάβει γνώση του τρόπου λειτουργίας της συσκευής και να γνωρίζουν τους κινδύνους που ενδέχεται να προκύψουν κατά τη χρήση της. Η συσκευή αυτή δεν είναι παιχνίδι. Ο καθαρισμός και η συντήρηση της συσκευής δεν επιτρέπεται να πραγματοποιούνται από παιδιά, εκτός εάν είναι μεγαλύτερα από 8 ετών και βρίσκονται υπό επίβλεψη.

5. Όταν η συσκευή δεν χρησιμοποιείται, πριν την τοποθέτηση ή την αφαίρεση επιμέρους εξαρτημάτων ή πριν τον καθαρισμό, η συσκευή πρέπει πάντοτε να αποσυνδέεται από το ηλεκτρικό δίκτυο. Μην τραβάτε ποτέ το φics από το καλώδιο, για να το αποσυνδέσετε από την πρίζα, αλλά πιάστε το φics και τραβήξτε το έξω.

6. Η συσκευή δεν επιτρέπεται να χρησιμοποιηθεί για κανέναν άλλο σκοπό εκτός του προβλεπόμενου. Η χρήση αξεσουάρ, που δεν συνιστώνται από τον κατασκευαστή, ενδέχεται να αποτελέσει αιτία πρόκλησης επικίνδυνων καταστάσεων.

7. Μη χρησιμοποιείτε ή φυλάτε τη συσκευή σε σημεία εκτεθειμένα σε παγετό.

8. Η συσκευή δεν μπορεί να ανοιχθεί και το καλώδιο τροφοδοσίας δεν μπορεί να αντικατασταθεί. Σε περίπτωση πρόκλησης ζημιάς στο καλώδιο ή στη συσκευή, η συσκευή πρέπει να απορρίπτεται.

9. Πριν τη θέση σε λειτουργία, ελέγξτε την ασφαλή εγκατάσταση της συσκευής.

10. Η συσκευή επιτρέπεται να χρησιμοποιείται μόνο σε εσωτερικούς χώρους. Προορίζεται αποκλειστικά για χρήση σε ενυδρεία.

11. Πριν την πραγματοποίηση εργασιών στη συσκευή ή στο ενυδρείο, αποσυνδέστε από το ηλεκτρικό δίκτυο όλες τις ηλεκτρικές συσκευές, που υπάρχουν στο ενυδρείο.

12. Για να αποφευχθεί ο κίνδυνος ηλεκτροπληξίας, μη βυθίζετε ποτέ τη συσκευή, το φics τροφοδοσίας ή το καλώδιο τροφοδοσίας σε νερό ή άλλα υγρά.

DE

UK

FR

NL

IT

SE

ES

PT

CZ

PL

RU

GR

RO

TR

CN

13. Η απόσταση ανάμεσα στην κάτω πλευρά της συσκευής και στην ανώτατη στάθμη του νερού πρέπει να ανέρχεται σε **τουλάχιστον 15 mm**.

14. Μην κοιτάζετε ποτέ για μεγάλο χρονικό διάστημα απευθείας τη λυχνία.

15. Μη χρησιμοποιείτε τη συσκευή, σε περίπτωση εμφανούς ζημιάς.

16. **Φυλάξτε προσεκτικά αυτές τις οδηγίες χρήσης!**



Απόρριψη: Αυτή η συσκευή και όλα τα σχετικά εξαρτήματα δεν επιτρέπεται να απορρίπτονται με τα κανονικά οικιακά απορρίμματα. Τηρήστε τις τοπικές προδιαγραφές απόρριψης για τις ηλεκτρικές συσκευές.

4 Θέση σε λειτουργία

4.1 Συναρμολόγηση

1. Με πτυσσόμενα ελάσματα συγκράτησης (εικ. A):

Ωθήστε τα συμπεριλαμβανόμενα ελάσματα συγκράτησης μέσα στις οπές, που έχουν προβλεφθεί για αυτό το σκοπό, στα δύο άκρα της λυχνίας. Ρυθμίστε τα ελάσματα συγκράτησης, σύμφωνα με το μήκος του ενυδρείου. Τοποθετήστε τη λυχνία κατά τέτοιον τρόπο επάνω στο ενυδρείο, ώστε τα ελάσματα στα δύο άκρα να εφαρμόζουν εξωτερικά στο τζάμι.

2. Με καπάκια στερέωσης για ντουί λαμπτήρα T5/T8, τα οποία αποτελούν εξάρτημα εκ των υστέρων τοποθέτησης (εικ. B):

Τοποθετήστε τα συμπεριλαμβανόμενα καπάκια στερέωσης (1) στα δύο άκρα του περιβλήματος της λυχνίας. Τα καπάκια στερέωσης είναι κατάλληλα για ντουί T5 και με πρόσθετο χιτώνιο επίσης για ντουί T8. **ΠΡΟΣΟΧΗ:** Για όλες τις εργασίες, που περιγράφονται στη συνέχεια, αποσυνδέστε το φως τροφοδοσίας του φωτιστικού ή/και του καλύμματος. Αφήστε το φωτιστικό ή/και το κάλυμμα αποσυνδεδεμένα από το ηλεκτρικό δίκτυο καθ' όλη τη διάρκεια χρήσης ως λυχνία LED. Φυλάξτε το φως τροφοδοσίας του φωτιστικού ή/και του καλύμματος κατά τέτοιον τρόπο, ώστε να μην μπορεί να συνδεθεί κατά λάθος με το ηλεκτρικό δίκτυο!

- Ξεβιδώστε τα βιδωτά καπάκια (2) του λαμπτήρα φθορισμού και αφαιρέστε τα.

- Συνδέστε τα βιδωτά καπάκια στη λυχνία LED και τοποθετήστε την στο ντουί T5/T8.

- Βιδώστε και σφίξτε και πάλι τα βιδωτά καπάκια.

Ανάλογα με τον τύπο, οι λυχνίες LED SOLAR της JBL ταιριάζουν για ένα ή δύο μήκη λαμπτήρων T5/T8. Για αυτό το λόγο περιλαμβάνονται καπάκια στερέωσης με υποδοχές μήκους 25 mm ή/και 45 mm για ντουί T5/T8:

Κατάλληλο για T5/T8 mm	Καπάκι στερέωσης
438	25 mm
549 / 590	25 / 45 mm
742	25 mm
849 / 895	25 / 45 mm
1047	25 mm
1149 / 1200	25 / 45 mm
1449 / 1500	25 / 45 mm

Ανάμεσα στον λαμπτήρα και στην ανώτατη στάθμη νερού πρέπει να υπάρχει απόσταση **τουλάχιστον 15 mm!**

4.2 Ηλεκτρική σύνδεση

4.2.1 Μόνο JBL LED SOLAR NATUR

Συνδέστε τη λυχνία (1), το τροφοδοτικό (2), το δέκτη υπερύθρων (3) και το κοντό καλώδιο σύνδεσης (4) σύμφωνα με την εικ. C. Όλες οι συνδέσεις τύπου φικ έχουν διαμορφωθεί κατά τέτοιον τρόπο, ώστε να μην είναι δυνατή η λανθασμένη σύνδεσή τους. Ασφαλίστε όλες τις συνδέσεις με το αντίστοιχο παξιμάδι σύνδεσης.

Όταν έχουν συνδεθεί όλα τα επιμέρους τμήματα, συνδέστε το τροφοδοτικό με το ηλεκτρικό δίκτυο.

4.2.2 JBL LED SOLAR NATUR με επέκταση JBL LED SOLAR EFFECT

Εάν η λυχνία JBL LED SOLAR Natur βρίσκεται ήδη σε λειτουργία, αποσυνδέστε πρώτα οπωσδήποτε το φικ τροφοδοσίας.

Αντικαταστήστε το καλώδιο σύνδεσης (4) με τη διακλάδωση καλωδίου (5), που συμπεριλαμβάνεται στην επέκταση JBL LED SOLAR EFFECT και συνδέστε όλα τα εξαρτήματα σύμφωνα με την εικ. C. Όλες οι συνδέσεις τύπου φικ έχουν διαμορφωθεί κατά τέτοιον τρόπο, ώστε να μην είναι δυνατή η λανθασμένη σύνδεσή τους. Ασφαλίστε όλες τις συνδέσεις με το αντίστοιχο παξιμάδι σύνδεσης.

Όταν έχουν συνδεθεί όλα τα επιμέρους τμήματα, συνδέστε το τροφοδοτικό με το ηλεκτρικό δίκτυο.

Μην τοποθετείτε ποτέ το τροφοδοτικό μέσα σε ένα κάλυμμα ενυδρείου, στο έπιπλο του ενυδρείου ή επάνω από την επιφάνεια του νερού! Φροντίζετε πάντοτε για τον επαρκή αερισμό του τροφοδοτικού.

5 Χειρισμός

5.1 Το τηλεχειριστήριο υπερύθρων

Με το τηλεχειριστήριο υπερύθρων (IR) μπορούν να ελεγχθούν διάφορες λειτουργίες των λυχνιών LED SOLAR της JBL. Το τηλεχειριστήριο λειτουργεί, όπως ακριβώς και ένα συνηθισμένο τηλεχειριστήριο για την τηλεόραση κ.λπ. Ο δέκτης υπερύθρων πρέπει να είναι τοποθετημένος κοντά στο ντουλάπι του ενυδρείου ή επάνω σε αυτό κατά τέτοιον τρόπο, ώστε να είναι απευθείας προσβάσιμος από τα κύματα υπερύθρων του τηλεχειριστηρίου. Όλα τα τηλεχειριστήρια

DE

UK

FR

NL

IT

SE

ES

PT

CZ

PL

RU

GR

RO

TR

CN

λειτουργούν με το ίδιο μήκος κύματος.
Αφαιρέστε πριν από την πρώτη χρήση τη μονωτική
λωρίδα από τη θήκη μπαταριών.

Σε περίπτωση χρήσης της λυχνίας JBL LED SOLAR
NATUR:

- Ενεργοποίηση / απενεργοποίηση με πάτημα
κουμπιού.
- Δυνατότητα επιλογής μεταξύ των χρωμάτων
φωτός θερμό λευκό (2700 K), λευκό ημέρας (4000
K) και ψυχρό λευκό (6700 K). Για την καλύτερη
δυνατή ανάπτυξη των φυτών συνιστούμε το λευκό
ημέρας (4000 K).
- Η ένταση του φωτός μπορεί να ρυθμιστεί σε 8
βαθμίδες. Κατά την πρώτη αλλαγή από λαμπτήρες
φθορισμού σε φωτισμό LED, συνιστούμε αρχικά
τη ρύθμιση στο περ. 50 % της μέγιστης έντασης
φωτός και στη συνέχεια τη σταδιακή αύξηση κατά
μία περαιτέρω βαθμίδα κάθε 1 – 2 εβδομάδες.

Σε περίπτωση επέκτασης με JBL LED SOLAR EF-
FECT:

Επιπρόσθετα στις παραπάνω λειτουργίες:

- Έλεγχος των χρωματικών καναλιών κόκκινο,
πράσινο και μπλε καθώς κουμπιά R+/R-, G+/G- και
B+/B-.
- Ρύθμιση έντασης των χρωματικών καναλιών σε 7
βαθμίδες.

5.2 Λειτουργία με χρονόμετρο (δεν περιλαμβάνεται στη συσκευασία παράδοσης):

Οι λυχνίες LED SOLAR της JBL μπορούν να
ενεργοποιηθούν και να απενεργοποιηθούν με
ένα κοινό χρονόμετρο εμπορίου. Η ρύθμιση, που
επιλέγεται με το τηλεχειριστήριο, διατηρείται κατά
την απενεργοποίηση μέσω του χρονόμετρου και ο
φωτισμός ενεργοποιείται το επόμενο πρωί με αυτή
τη ρύθμιση.

5.3 Έλεγχος μέσω App: JBL LED SOLAR CONT- ROL (διατίθεται ως αξεσουάρ)

Ο δέκτης υπερύθρων αντικαθίσταται από τη μονάδα
ελέγχου JBL LED SOLAR CONTROL. Η αντίστοιχη
εφαρμογή για το Smartphone διατίθεται για δωρεάν
λήψη στα σχετικά Stores.

- Φυσικές ανατολές και δύσεις του ηλίου,
προσομοίωση συννεφιάς με κεραυνούς.
- Μπορείτε να επιλέξετε μεταξύ διαφόρων
προρυθμισμένων προγραμμάτων για αγαπητούς
βιότοπους ενυδρείων.
- Ανεξάρτητος προγραμματισμός.

6 Συντήρηση

Αποσυνδέστε πριν από κάθε εργασία συντήρησης το φικς τροφοδοσίας του τροφοδοτικού.

Μη χρησιμοποιείτε για τον καθαρισμό σκληρά αντικείμενα ή δραστικά καθαριστικά προϊόντα.

Αφαιρέστε μία φορά την εβδομάδα τυχόν επικαθίσεις αλάτων από την κάτω πλευρά της λυχνίας με ένα πανί JBL WishWash, το οποίο έχετε υγράνει με JBL PROCLEAN AQUA.

Τυχόν σκόνη και λοιπές επικαθίσεις στην επάνω πλευρά της λυχνίας πρέπει να αφαιρούνται με ένα στεγνό πανί, που δεν αφήνει χνούδια.

7 Αποκατάσταση βλαβών

Η λυχνία LED δεν ανάβει

Πιθανή αιτία:

Το φικς τροφοδοσίας του τροφοδοτικού δεν είναι συνδεδεμένο με το ηλεκτρικό δίκτυο.

Αντιμετώπιση:

Συνδέστε το φικς τροφοδοσίας σε μια πρίζα ηλεκτρικού ρεύματος.

Πιθανή αιτία:

Ένα φικς σύνδεσης μεταξύ του τροφοδοτικού και της λυχνίας έχει λασκάρει ή δεν κάνει καλή επαφή.

Αντιμετώπιση:

Ελέγξτε όλες τις συνδέσεις τύπου φικς ανάμεσα στη λυχνία και στο τροφοδοτικό και βεβαιωθείτε ότι εφαρμόζουν σωστά καθώς και ότι τα παξιμάδια σύνδεσης είναι σφιγμένα σωστά.

Πιθανή αιτία:

Η λυχνία απενεργοποιήθηκε με το τηλεχειριστήριο.

Αντιμετώπιση:

Πιέστε το κουμπί ενεργοποίησης / απενεργοποίησης του τηλεχειριστηρίου.

Για τυχόν λοιπές βλάβες, απευθυνθείτε στο τμήμα υποστήριξης πελατών της JBL: <https://www.jbl.de/support/>

DE

UK

FR

NL

IT

SE

ES

PT

CZ

PL

RU

GR

RO

TR

CN

8 Τεχνικά στοιχεία **CE**

JBL LED SOLAR NATUR:

Μονάδα LED	Τάση λειτουργίας CRI (πλήρες φάσμα) Γωνία δέσμης φωτισμού Διάρκεια ζωής Κατηγορία μόνωσης	24 V DC 85 >120° >25000 h IP 68
-------------------	--	---

Αυτά τα είδη περιέχουν πηγή φωτός της κατηγορίας ενεργειακής απόδοσης D.

JBL LED SOLAR EFFECT

Μονάδα LED	Τάση λειτουργίας Γωνία δέσμης φωτισμού Διάρκεια ζωής Κατηγορία μόνωσης	24 V DC >120° >25000 h IP 68
-------------------	--	---

Αυτά τα είδη δεν εμπίπτουν λόγω του φάσματος φωτός τους στον κατ' εξουσιοδότηση κανονισμό (EE) 2019/2015.

Οι λυχνίες κατατάσσονται στην κατηγορία προστασίας III (χαμηλή τάση προστασίας). Η πηγή φωτός αυτού του φωτιστικού δεν μπορεί να αντικατασταθεί, όταν η πηγή φωτός φτάσει στο τέλος της ζωής της, ολόκληρο το φωτιστικό θα αντικατασταθεί. **Για περαιτέρω τεχνικά στοιχεία, βλέπε σελίδα 100.**

9 Εγγύηση κατασκευαστή

Η εγγύηση ισχύει παράλληλα με τις νόμιμες αξιώσεις του πελάτη για παράδοση ενός εμπορεύματος χωρίς ελαττώματα έναντι του πωλητή και δεν περιορίζει τις νόμιμες αξιώσεις για τα ελαττώματα σύμφωνα με το άρθρο § 437 του γερμανικού Αστικού Κώδικα.

Εμείς, η JBL GmbH & Co. KG, Dieselstr. 3, 67141 Neuhofen, Germany παρέχουμε για τις παρακάτω συσκευές στον τελικό πελάτη εγγύηση 2 ετών από την ημερομηνία αγοράς για έλλειψη ελαττωμάτων και λειτουργική ικανότητα.

Πέραν αυτού παρέχουμε στον τελικό πελάτη, μετά από επιτυχή καταχώριση του προϊόντος εντός της διετούς νομικά προβλεπόμενης προθεσμίας εγγύησης στη διεύθυνση <https://www.jbl.de/product-registration>, μια εκτεταμένη εγγύηση 4 ετών από την ημερομηνία αγοράς για τη συσκευή.

JBL LED SOLAR NATUR
JBL LED SOLAR EFFECT

Η βλάβη μέχρι και του 5 % των μεμονωμένων LED εντός του χρόνου εγγύησης δεν θεωρείται ελάττωμα του προϊόντος.

Η εγγύηση καλύπτει την επισκευή σύμφωνα με την επιλογή μας, μέσω αντικατάστασης (δωρεάν παράδοση ενός ισάξιου προϊόντος) ή επιδιόρθωσης βάσει των ισχύοντων τεχνικών απαιτήσεων.

Για τα εξαρτήματα που επιδιορθώθηκαν ή αντικαταστάθηκαν βάσει της εγγύησης ισχύει ο υπολειπόμενος χρόνος εγγύησης.

Η εγγύηση δεν περιλαμβάνει την αποζημίωση για άμεσες ή έμμεσες επακόλουθες ζημιές.

Η εγγύηση ισχύει αποκλειστικά για πωλήσεις σε πελάτες εντός της Ευρωπαϊκής Ένωσης.

Η εγγύηση παύει να ισχύει, εάν το προϊόν δεν συναρμολογήθηκε, συντηρήθηκε ή καθαρίστηκε με τον ενδεδειγμένο τρόπο από τον πελάτη ή κάποιον τρίτο, υπέστη ζημιά εκ προθέσεως καθώς και τροποποιήθηκε με οποιονδήποτε μη εγκεκριμένο τρόπο.

Εντός της διάρκειας ισχύος της εγγύησης, απευθυνθείτε με επίδειξη της έγκυρης απόδειξης αγοράς στον πωλητή της περιοχής σας ή επικοινωνήστε μαζί μας στη διεύθυνση <https://www.jbl.de/support/>

DE

UK

FR

NL

IT

SE

ES

PT

CZ

PL

RU

GR

RO

TR

CN

Instrucțiune originală de operare

JBL

LED

SOLAR NATUR

Lampă cu LED de putere mare pentru acvarii cu apă dulce

și

JBL

LED

SOLAR EFFECT

extindere RGB pentru JBL LED SOLAR NATUR

Stimată clientă, stimat client,

achiziția acestui sistem de iluminat acvarii JBL LED SOLAR NATUR a fost o decizie bună. Tehnologia cea mai modernă cu LED oferă lumina de creștere corectă pentru plantele dumneavoastră de acvariu și arată peștii în coloritul lor natural. Cu JBL LED SOLAR EFFECT disponibilă ca extindere aveți în plus posibilitatea, de a pune accente de culoare prin LED-ul RGB.

1 Instrucțiuni generale pentru utilizator

Înainte de a pune aparatul în funcțiune trebuie să fi citit integral și să fi înțeles instrucțiunea de funcționare.

Instrucțiunea de funcționare este o parte componentă a produsului. Păstrați-o cu grijă și într-un loc ușor accesibil.

2 Domeniu de utilizare

Este permisă utilizarea acestui aparat exclusiv numai pentru iluminatul acvariilor în domeniu privat. Condițiile menționate în părțile următoare ale acestei instrucțiuni de funcționare trebuie respectate.

3 Indicații privind siguranța

Atenție: Pentru protecția împotriva rănirilor și șocului electric trebuie să fie respectate măsurile de siguranță de bază, inclusiv cele menționate în cele ce urmează:

1. **Citiți și urmați toate indicațiile privind siguranța** și toate informațiile importante pentru acest aparat. Nerespectarea poate conduce la deteriorarea acestui aparat.

2. **ATENȚIE!** Deoarece acest aparat poate veni în contact cu apa, trebuie acordată o atenție deosebită pentru evitarea unui șoc electric. Dacă apare una din situațiile următoare, nu reparați dumneavoastră aparatul, ci solicitați să fie reparat de către un specialist autorizat sau eliminați aparatul:

a) Dacă aparatul a căzut în apă, nu îl atingeți după aceea! Mai întâi scoateți toate ștechererele din priză, apoi recuperați aparatul.

b) Acvariul și aparatul trebuie să fie plasate lângă o

priză de perete, astfel încât să nu se poată stropi apă pe priză sau ștecher. Cablul de alimentare de la rețea al aparatului trebuie să formeze o buclă în formă de picătură, care împiedică apa care curge de-a lungul cablului să ajungă în priză.

c) Dacă priza sau ștecherul sunt umede, nu trageți niciodată de ștecher! Mai întâi opriți circuitul de curent, la care a fost conectat acest aparat, (comutatorul de siguranță) și după aceea trageți ștecherul. Verificați priza și ștecherul cu privire la existența apei.

3. **ATENȚIE!** Carcasa poate deveni fierbinte. Nu exploatați aparatul în ambalaj sau pe suprafețe ușor inflamabile sau înfășurate cu material ușor inflamabil.

4. Sub supraveghere, acest aparat poate fi utilizat de copii peste 8 ani și de persoane cu capacități corporale, senzoriale sau mentale limitate precum și de către persoane neexperimentate. Pentru aceasta trebuie ca ei să fi primit un instructaj în modul de funcționare al aparatului și să fie conștienți de pericolele utilizării. Aparatul nu este o jucărie. Copii nu trebuie să curețe sau să întrețină aparatul, decât dacă au peste 8 ani și sunt supravegheați.

5. În caz de neutilizare, înaintea montării sau demontării pieselor sau înainte de curățarea aparatului, deconectați întotdeauna aparatul de la rețeaua electrică. Nu trageți niciodată ștecherul din priză de cablu, ci întotdeauna apucați ștecherul și scoateți-l afară.

6. Nu este permisă utilizarea aparatului într-un niciun alt scop decât în scopul prevăzut. Utilizarea de accesorii nerecomandate de către producător poate conduce la situații periculoase.

7. Nu operați și nu păstrați aparatul în locații cu pericol de îngheț.

8. Aparatul nu poate fi deschis și cablul de alimentare nu poate fi înlocuit. În cazul deteriorării cablului sau aparatului, acesta trebuie să fie eliminat ca deșeu.

9. Înaintea punerii în funcțiune fiți atenți la instalarea sigură a aparatului.

10. Este permisă utilizarea aparatului numai în încăperi. Pentru utilizare numai în scopuri acvaristice.

11. Înaintea lucrărilor la aparat sau în acvariu separați toate aparatele electrice din acvariu de la rețeaua de curent.

12. Pentru a evita un șoc electric, nu imersați niciodată aparatul, ștecherul de alimentare de la rețea sau cablul de rețea în apă sau alte lichide.

13. Distanța dintre partea inferioară a aparatului și nivelul maxim al apei trebuie să fie de **minim 15 mm**.

14. Nu priviți niciodată mai mult timp în lampă.

15. Nu utilizați acest aparat, dacă este deteriorat în mod evident.

16. **Păstrați în siguranță această instrucțiune de funcționare!**



Eliminare ca deșeu: Acest aparat și toate componentele aferente nu trebuie să fie eliminate cu gunoiul menajer normal. Respectați prevederile locale privind eliminarea pentru aparate electrice.

4 Punere în funcțiune

4.1 Montaj

1. Cu bridele de reținere retractabile (fig. A):

Împingeți bridele de reținere atașate pe ambele capete ale lămpii în orificiile prevăzute pentru acestea. Reglați brida de reținere conform lungimii acvariului. Plasați lampa pe acvariu, în așa fel încât bridele să prindă la ambele capete în exterior de geamul din sticlă.

2. Cu capacele de fixare pentru suporturile de tub electronic T5/T8, așa-numitele Retrofit (fig. B):

Introduceți capacele de fixare incluse în livrare (1) la ambele capete ale carcasei lămpii. Capacele de fixare sunt adecvate pentru duliile T5 și cu manșon suplimentar și pentru duliile T8.

ATENȚIE: Pentru toate lucrările descrise în continuare scoateți ștecherul barei de iluminat resp. capacul acvariului. Lăsați bara de iluminat resp. capacul acvariului separate de la rețea pe toată durata utilizării ca lampă cu LED. Păstrați ștecherul barei de iluminat resp. capacul în așa fel încât aceasta să nu poată fi legat accidental la rețea!

- Desfaceți capacele filetate (2) ale tuburilor luminescente și îndepărtați-le.

- Introduceți capacele filetate pe lampa cu LED și montați-le în duliile T5/T8.

- Rotiți din nou capacele filetate strâns.

În funcție de tip, adaptați lămpile JBL LED SOLAR pentru una sau două lungimi la lămpile T5/T8. De aceea sunt conținute capacele de fixare cu lungime de prindere 25 mm resp. 45 mm pentru duliile T5/T8:

Adecvat pentru T5/T8 (mm)	Capac de fixare
438	25 mm
549 / 590	25 / 45 mm
742	25 mm
849 / 895	25 / 45 mm
1047	25 mm
1149 / 1200	25 / 45 mm
1449 / 1500	25 / 45 mm

Între lampă și nivelul maxim al apei trebuie să fie respectată o distanță de cel puțin 15 mm!

4.2 Conexiune electrică

4.2.1 Numai JBL LED SOLAR NATUR

Legăți lampa (1), driverul (blocul de alimentare de la rețea) (2), receptorul IR (3) și cablul scurt de conectare (4) conform reprezentării din fig. C. Toți conectorii sunt astfel configurați, încât nu este posibilă o conectare greșită. Asigurați toate legăturile cu piulița olandeză aferentă.

Când sunt legate toate piesele, conectați driver-ul (blocul de alimentare de la rețea) la rețeaua de curent.

4.2.2 JBL LED SOLAR NATUR cu extindere JBL LED SOLAR EFFECT

În caz că JBL LED SOLAR Natur este deja în funcțiune, scoateți neapărat mai întâi ștecherul din priză.

Înlocuiți cablul de conectare (4) cu filtrul de separare montat pe cablu (5) inclus în livrare la JBL LED SOLAR EFFECT și conectați totul, așa cum este reprezentat în fig. C. Toți conectorii sunt astfel configurați, încât nu este posibilă o conectare greșită. Asigurați toate legăturile cu piulița olandeză aferentă.

Când sunt legate toate piesele, conectați driverul (blocul de alimentare de la rețea) la rețeaua de curent.

Nu instalați niciodată driverul (blocul de alimentare de la rețea) în interiorul capacului acvariului, în dulapul inferior sau deasupra nivelului apei! Asigurați întotdeauna o aerisire suficientă a driverului.

5 Operare

5.1 Operare cu telecomandă prin IR

Cu operarea cu telecomandă prin IR pot fi controlate diverse funcții ale lămpilor JBL LED SOLAR. Operarea cu telecomandă lucrează exact la fel ca o telecomandă obișnuită pentru televizor, etc. Pentru aceasta, receptorul IR trebuie să fie montat în apropiere sau pe dulapul acvariului, în așa fel încât acesta să poată fi ajuns direct de undele IR ale telecomenzii. Toate telecomenzile lucrează cu aceeași lungime de undă.

Înainte a primei utilizări trageți benzile izolatoare din compartimentul bateriei.

La utilizarea JBL LED SOLAR NATUR:

- Pornit/oprit de la buton.
- Posibilitate de selecție între culorile alb cald (2700 K), alb lumina zilei (4000 K) și alb rece (6700 K). Pentru o creștere optimă a plantelor recomandăm alb lumina zilei (4000 K).
- Intensitatea luminoasă poate fi reglată în 8 trepte. La prima schimbare a tuburilor luminescente pe iluminare cu LED, recomandăm mai întâi să începeți cu cca. 50 % din intensitatea maximă a luminii și după 1 – 2 săptămâni să creșteți pe treapta următoare.

La extinderea cu JBL LED SOLAR EFFECT:

Suplimentar la funcțiile menționate mai sus:

- Controlul canalelor de culoare roșu, verde și albastru și cu butoanele R+/R-, G+/G- și B+/B-.
- Reglarea intensității canalelor de culoare în 7 trepte.

5.2 Funcționare cu timer (nu este inclus în furnitura de livrare):

Lămpile JBL LED SOLAR pot și pornite și oprite cu un timer uzual din comerț. Setarea selectată pe telecomandă se păstrează în cazul opririi prin intermediul timerului și iluminarea începe în dimineața următoare cu această setare.

5.3 Comandă prin aplicație: JBL LED SOLAR CONTROL (disponibil ca accesoriu)

Receptorul IR este înlocuit de către aparatul de control JBL LED SOLAR CONTROL. Aplicația adecvată pentru smartphone este disponibilă pentru descărcare gratuită din magazin.

DE

UK

FR

NL

IT

SE

ES

PT

CZ

PL

RU

GR

RO

TR

CN

- Apusuri și răsărituri naturale ale soarelui, simularea norilor cu fulgere.
- Există la alegere diferite programe presetate ale habitatului preferat al acvariului.
- Programabil individual

6 Întreținere

Înainte oricărei lucrări de întreținere scoateți ștecherul driverului (blocului de alimentare de la rețea) din priză.

Pentru curățare nu utilizați obiecte dure sau detergenți agresivi.

Îndepărtați săptămânal eventuale depuneri de calcar de pe partea inferioară a lămpii cu o lavetă JBL WishWash, umezită în prealabil cu JBL PROCLEAN AQUA.

Îndepărtați praful sau alte depuneri de pe partea superioară a lămpii, în caz de nevoie, cu o lavetă uscată, care nu lasă scame.

7 Remedierea defecțiunilor

Lampa cu LED nu luminează

Cauză posibilă:

Ștecherul driverului (blocul de alimentare de la rețea) nu este legat la curent.

Remediere:

Introduceți ștecherul într-o priză.

Cauză posibilă:

Un conector dintre driver (bloc de alimentare de la rețea) și lampă este desfăcut sau are contact defectuos.

Remediere:

Verificați toți conectorii dintre lampă și driver (bloc de alimentare de la rețea) și asigurați o poziție corectă cu o piuliță olandeză strânsă fix manual.

Cauză posibilă:

Lampa a fost oprită de la telecomandă.

Remediere:

Apăsați butonul pornit/oprit al telecomenzii.

În caz de alte defecțiuni adresați-vă către serviciul de asistență clienți al JBL. <https://www.jbl.de/support/>

8 Date tehnice

JBL LED SOLAR NATUR:

Modul LED	Tensiune de funcționare CRI (spectru complet) Unghi de radierie Durată de funcționare Clasa de izolație	24 V DC 85 >120° >25000 h IP 68
------------------	---	---

Aceste articole conțin o sursă de lumină din clasa de eficiență energetică D.

JBL LED SOLAR EFFECT

Modul LED	Tensiune de funcționare Unghi de radier Durată de funcționare Clasa de izolație	24 V DC >120° >25000 h IP 68
------------------	--	---------------------------------------

Aceste articole nu sunt reglementate de Regulamentul delegat (UE) 2019/2015 din cauza spectrului lor luminos.

Lămpile dețin clasa de protecție III (tensiune joasă de protecție). Sursa de lumină a acestui corp de iluminat nu este înlocuibilă, atunci când sursa de lumină ajunge la sfârșitul duratei de viață, întregul corp de iluminat trebuie înlocuit. **Pentru mai multe date tehnice consultați pagina 100.**

9 Garanția producătorului

Pe lângă pretențiile legale ale clientului față de vânzător privind livrarea unei mărfuri fără defecte garanția constă și nu se limitează la pretențiile legale privind defectele din § 437 din Codul Civil German.

Noi, JBL GmbH & Co. KG Dieselstr. 3, 67141 Neuhofen, Germania preluăm pentru aparatele menționate în cele ce urmează față de clientul final o garanție de 2 ani de la data achiziției privind lipsa defectelor și capacitatea de funcționare. În afară de aceasta oferim clientului final după înregistrarea cu succes a produsului în decursul perioadei de garanție legale de doi ani pe <https://www.jbl.de/productregistration> o garanție extinsă de 4 ani pentru aparat de la data achiziției.

JBL LED SOLAR NATUR
JBL LED SOLAR EFFECT

Scăderea de până la 5 % a puterii individuale a LED-ului în perioada de garanție nu este valabilă ca fiind defect de produs.

Garanția cuprinde la alegerea noastră reparația prin înlocuire (livrare gratuită a unui produs echivalent) sau repararea acestuia conform cerințelor tehnice.

Pentru piesele reparate sau înlocuite în baza garanției este valabilă perioada de garanție rămasă.

Garanția nu include despăgubirea de daune indirecte sau directe.

Garanția este valabilă exclusiv pentru vânzări către clienți din Uniunea Europeană.

Garanția se anulează, dacă produsul nu a fost montat, întreținut sau curățat în mod profesional de către client sau de către terțe părți, dacă a fost deteriorat intenționat precum și dacă a fost modificat în orice mod neconform cu destinația acestuia.

În perioada de garanție adresați-vă către vânzătorul dumneavoastră prin prezentarea unei dovezi de achiziție valabile sau contactați-ne la <https://www.jbl.de/support/>

DE

UK

FR

NL

IT

SE

ES

PT

CZ

PL

RU

GR

RO

TR

CN

Orijinal kullanım kılavuzu

JBL

LED

SOLAR NATUR

Tatlı su akvaryumları için yüksek performanslı LED lamba

ve

JBL

LED

SOLAR EFFECT

JBL LED SOLAR NATUR için RGB eklentisi:

Sayın Müşterimiz,

Bu JBL LED SOLAR NATUR akvaryum ışığını almakla doğru bir karar vermiş bulunuyorsunuz. En modern LED teknolojisi akvaryum bitkilerinize büyümek için ihtiyaç duydukları doğru ışığı sağlayacak ve balıklarınızı doğal görkemli renkleriyle gösterecektir. Bu ürüne eklenti olarak temin edebileceğiniz JBL LED SOLAR EFFECT ise size ek olarak RGB LED'leri aracılığıyla renkleri vurgulama olanağı sunacaktır.

1 Genel kullanım bilgileri

Cihazı işleme almadan önce kullanım kılavuzunu bütünüyle okumuş ve anlamış olmanız gerekmektedir.

Kullanım kılavuzu ürünün bir parçasıdır. Onu iyi ve kolay erişilir bir yerde muhafaza edin.

2 Kullanım alanı

Bu cihaz sadece özel yaşam alanlarında akvaryumların aydınlatılması amacıyla kullanılabilir. Kullanım kılavuzunun bundan sonraki bölümlerinde belirtilen koşullara uyulmalıdır.

3 Güvenlik bilgileri

Dikkat: Yaralanmalardan ve cereyan çarpmalarından korunmak için, aşağıda belirtilenler de dahil olmak üzere, temel güvenlik önlemleri dikkate alınmalıdır:

1. Bu cihazla ilgili **tüm güvenlik talimatlarını ve tüm önemli bilgileri okuyun ve izleyin.** Bunlara uyulmaması durumunda cihazda hasar oluşabilir.
2. **DIKKAT!** Bu cihazın suyla temas etme olasılığı bulunduğundan, cereyan çarpmalarının önlenmesine özel özen gösterilmelidir. Aşağıdaki durumlardan biri gerçekleştiğinde cihazı kendiniz onarmayın, yetkili bir uzman kişi tarafından onarılmasını sağlayın ya da cihazı bertaraf edin.
 - a) Cihaz suya düşerse, ona elinizi uzatmayın! Önce bütün fişleri çekin ve ondan sonra cihazı çıkarın.
 - b) Akvaryum ve cihaz, prize ve fişe su sıçramayacak şekilde konumlanmış bir duvar prizinin yanına yerleştirilmelidir. Cihazın kablosu kablo boyunca akan suyun

prize ulaşmasını engellemek için aşağıya doğru bir „damlama kıvrımı“ oluşturmaldır.

c) Priz veya fiş ıslaksa, asla fişi çekmeyin! Önce cihazın bağlı olduğu devreyi kapatın (sigorta) ve sonra fişi çekin. Prizde ve fişte su olup olmadığını kontrol edin.

3. **DİKKAT!** Gövde ısınabilir. Cihazı ambalajının içinde veya kolay alev alan bir zeminin üstünde çalıştırmayın ya da kolay alev alan bir materyale sarmayın.

4. Bu cihaz gözetim altında olmak şartıyla, 8 yaş üstü çocuklar ile bedensel, duyuşal veya zihinsel becerileri kısıtlı kişiler ve deneyimsiz kişiler tarafından kullanılabilir. Bunun için bu kişilerin cihazın nasıl çalıştığı konusunda bilgilendirilmiş ve uygulama sırasındaki tehlikelerin bilincinde olması gereklidir. Cihaz oyuncak değildir. Çocuklar 8 yaşın üzerinde ve gözetim altında olmadıkları sürece cihazın temizliğini ve bakımını yapmamaldır.

5. Cihazın fişi cihaz kullanılmadığı zamanlarda, parçaların montajı ve sökülmesi sırasında veya temizlikten önce mutlaka çekilmelidir. Fiş prizden hiç bir zaman kablosundan çekilerek değil, her zaman fişten tutularak çıkarılmalıdır.

6. Cihaz öngörülenin dışında başka hiç bir amaç için kullanılmamaldır. Üretici tarafından önerilmiş olmayan aksesuarların kullanılması tehlikeli durumlara yol açabilir.

7. Cihaz donma tehlikesi olan yerlerde çalıştırılmamalı ya da saklanmamaldır.

8. Cihaz açılmaz, cihazın güç kablosu değiştirilemez. Kablonun veya cihazın hasar görmesi durumunda cihaz imha edilmelidir.

9. Cihazı çalıştırmadan önce güvenli şekilde kurulum kurulmadığına dikkat edin.

10. Cihaz sadece kapalı mekanlarda kullanılabilir. Yalnızca akvaristik kullanım amacı içindir.

11. Cihaz üzerinde veya akvaryumun içinde çalışırken akvaryumun içindeki tüm elektrikli cihazların fişini çekin.

12. Elektrik çarpmasına meydan vermemek için cihazı, şebeke fişini veya şebeke kablosunu asla suya veya başka sıvılara daldırmayın.

13. Cihazın alt yüzü ile olabilecek en yüksek su seviyesi arasındaki mesafe **en az 15 mm** olmalıdır.

14. Lambaya asla uzun süre bakılmamaldır.

15. Cihazda gözle görülür hasarlar olması durumunda onu kullanmayın.

16. **Bu kullanım kılavuzunu iyi saklayın!**



Cihazın giderilmesi: Bu cihaz ve cihazın tüm bileşenleri normal ev çöpüne atılarak giderilmemelidir. Lütfen elektrikli cihazlar için geçerli olan yerel giderme kurallarına uyun.

DE

UK

FR

NL

IT

SE

ES

PT

CZ

PL

RU

GR

RO

TR

CN

4 İşletime alma

4.1 Montaj

1. Cihaz montaj için kayar montaj askıları içerir (Şekil A):

Ekte verilen iki askıyı lambanın iki ucundaki, bu amaç için ön-görölmüş deliklere sokun. Askıları kaydırarak akvaryumun uzunluğuna göre ayarlayın. Lambayı, her bir askının ucu dıştan cama bitişecek şekilde akvaryumun üzerine yerleştirin.

2. Cihaz T5/T8 tüp duyları için Retrofit adı verilen geçme başlıklar içerir (Şekil B):

Ekte verilen geçme başlıkları (1) lamba gövdesinin iki ucuna takın. Geçme başlıklar T5 duyları için uygundur, T8 duyları için ayrıca adaptör kovanları mevcuttur.

DİKKAT: Aşağıda tarif edilen tüm işlemler sırasında ışık çubuğunun ve akvaryum kapağının fişini çekmiş olmalısınız.

LED lamba kullanılarak aydınlatma yapıldığı sürece ışık çubuğunun ve akvaryum kapağının şebeke bağlantısı kesilmiş olmalıdır. Işık çubuğu ile kapağın fişini yanlışlıkla şebekeye bağlanması mümkün olmayacak bir şekilde muhafaza edin.

- Floresan tüpün vidalı kapaklarını (2) sökün ve çıkarın.

- Vidalı kapakları LED lambanın üzerine geçirin ve lambayı T5/T8 duyuuna monte edin.

- Vidalı kapakları tekrar sıkın.

JBL LED SOLAR lambaları tipe bağlı olarak bir veya iki T5/T8 lamba uzunluğuna uyar. Bu nedenle, T5/T8 duyları için 25 mm ve 45 mm uzunluğunda girişleri olan geçme kapak çeşitleri bulunmaktadır.

T5/T8 ile uyumlu (mm)	Geçme başlık
438	25 mm
549 / 590	25 / 45 mm
742	25 mm
849 / 895	25 / 45 mm
1047	25 mm
1149 / 1200	25 / 45 mm
1449 / 1500	25 / 45 mm

Lamba ile ile olabilecek en yüksek su seviyesi arasında **en az 15 mm** mesafe olmalıdır.

4.2 Elektrik bağlantısı

4.2.1 Sadece JBL LED SOLAR NATUR için

Lambayı (1), sürücüyü (2), İR alıcıyı (3) ve kısa bağlantı kablosunu (4) Şekil C'de gösterildiği gibi birbirine bağlayın. Tüm fişler hatalı bağlantıları olanaksız kılacak şekilde yapılandırılmıştır. Tüm bağlantıları rakorlarıyla güvenceye alın.

Tüm parçaları birleştirdikten sonra sürücüyü (güç kaynağı) güç şebekesine bağlayın.

4.2.2 JBL LED SOLAR NATUR artı JBL LED SOLAR EFFECT eklentisi

Eğer JBL LED SOLAR Natur lambası çalışıyorsa, önce mut-laka onun fişini çekin.

Bağlantı kablosunu (4) JBL LED SOLAR EFFECT ile birlikte verilen çoklayıcı kablo (5) ile değiştirin ve her şeyi Şekil C'de gösterildiği gibi birbirine bağlayın. Tüm fişler hatalı bağlantıları olanaksız kılacak şekilde yapılandırılmıştır. Tüm bağlantıları ra-korlarıyla güvenceye alın.

Tüm parçaları birleştirdikten sonra sürücüyü (güç kaynağı) güç şebekesine bağlayın.

Sürücüyü (güç kaynağını) asla akvaryum kapağının iç tarafına, akvaryumun altlığına veya su yüzeyinin üzerine monte etmeyin! Sürücünün daima yeterince havalanması-na dikkat edin.

5 Kullanım

5.1 İR uzaktan kumanda

İR uzaktan kumanda ile JBL LED SOLAR lambalarının çeşitli işlevlerini yönetebilirsiniz. Uzaktan kumanda cihazı televizyon-larda kullanılan olağan uzaktan kumandalar gibi çalışır. Burada İR alıcısı uzaktan kumandanın İR dalgalarını doğrudan alacak şekilde akvaryum dolabının yakınına ve dolabın kendisine monte edilmelidir. Tüm uzaktan kumanda cihazları aynı dalga uzun-luğunda çalışır.

İlk kullanımdan önce pil yuvasındaki yalıtım şeridini çekerek çı-karın.

JBL LED SOLAR NATUR'un kullanımı:

- Düğmeye basarak Açma/Kapama
- Sıcak beyaz (2700 K), gün ışığı beyazı (4000 K) ve soğuk beyaz (6700 K) şeklinde ışık rengi seçenekleri. En iyi bitki geliş-i-mi için gün ışığı beyazını (4000 K) öneririz.
- Işık yoğunluğunu 8 kademeli olarak kısma olanağı. Floresan tüpten LED ışığa ilk kez geçildiğinde önce maksimum ışık gücünün yüzde 50'siyle başlamanızı ve 1 – 2 haftada bir ışığı bir kademe açmanızı öneririz.

JBL LED SOLAR EFFECT eklentisiyle birlikte kullanım:

Yukarıda açıklanan işlevlere ek olarak:

- R+/R-, G+/G- ve B+/B- düğmeleriyle Kırmızı (R), Yeşil (G) ve Mavi (B) renk kanalları karışımları ayarlanır.
- Renk kanalları 7 kademeli olarak kısılabılır.

5.2 Zaman ayarlı şalterle çalıştırma (teslimat kapsamına dahil değildir):

JBL LED SOLAR lambaları piyasada satılan zaman ayarlı şal-terlerle açılıp kapatılabilir. Lamba zaman ayarlı şalterle ka-patıldığında uzaktan kumanda ile yapılmış olan ayarlar silinmez ve lamba ertesi sabah tekrar bu ayarlarla çalışmaya başlar.

5.3 Uygulama (App) üzerinden kumanda: JBL LED SOLAR CONTROL (aksesuar olarak satılır)

İR alıcısı JBL LED SOLAR CONTROL kumanda cihazı ile deği-ş-tirilir. Cihaza uygun akıllı telefon uygulamalarını ücretsiz olarak uygulama mağazalarından (App stores) indirebilirsiniz.

- Doğal güneş doğuş ve batışları, şimşekli bulut simülasyonları.
- Popüler akvaryum biyotopları için önceden ayarlanmış çeşitli program seçenekleri mevcuttur.
- Bireysel olarak programlamak mümkündür.

DE

UK

FR

NL

IT

SE

ES

PT

CZ

PL

RU

GR

RO

TR

CN

6 Bakım

Her türlü bakım çalışmasından önce sürücünün (güç kaynağının) fişini çekin.

Temizlik için sert cisimler veya agresif temizlik maddeleri kullanmayın.

Lambanın alt yüzünde oluşan olası kireç birikintilerini haftada bir, JBL PROCLEAN AQUA ile ıslatılmış bir JBL WishWash bezi ile silerek temizleyebilirsiniz.

İhtiyaç halinde lambanın üst tarafında oluşan tozları ve diğer birikintileri tiftiksiz kuru bir bezle silin.

7 Arıza giderme

LED lamba yanmıyor

Olası neden:

Sürücünün (güç kaynağının) fişi takılı değildir.

Çözüm:

Fişi bir prize takın..

Olası neden:

Sürücü (güç kaynağı) ile lamba arasındaki bağlantı fişlerinden biri gevşektir veya iyi temas etmiyordur.

Çözüm:

Lamba ile sürücü (güç kaynağı) arasındaki tüm fiş bağlantılarını kontrol edin ve hepsinin düzgün takılmış ve elle sıkılmış rakorla güvenceye alınmış olduğundan emin olun.

Olası neden:

Lamba uzaktan kumanda ile kapatılmıştır.

Çözüm:

Uzaktan kumandanın Açma/Kapama düğmesine basın.

Bunların dışındaki arızalarda JBL Müşteri Destek Departmanına başvurun. <https://www.jbl.de/support/>

8 Teknik bilgiler

JBL LED SOLAR NATUR:

LED modülü	İşletme gerilimi	24 V DC
	CRI (tam spektrum)	85
	Işık saçma açısı	>120°
	Kullanım ömrü	>25000 h
	Yalıtım sınıfı	IP 68

Bu ürünler D sınıfı enerji verimliliğine sahip bir ışık kaynağı içerir.

JBL LED SOLAR EFFECT

LED modülü	İşletme gerilimi	24 V DC
	Işık saçma açısı	>120°
	Kullanım ömrü	>25000 h
	Yalıtım sınıfı	IP 68

Bu ürünler ışık spektrumlarından dolayı 2019/2015 no'lu (AB) Delege Edilmiş Yönetmelik kapsamına girmez.

Lambalar koruma sınıfı III'e (koruyucu düşük gerilim) dahildir. Bu armatürün ışık kaynağı değiştirilemez, ışık kaynağı ömrünün sonuna geldiğinde armatürün tamamı değiştirilmelidir. **Daha fazla teknik bilgi için bakınız sayfa 100.**

9 Üretici garantisi

Garanti, müşterinin satıcıya karşı, hatasız bir mal tedarik edilmesine ilişkin mevcut yasal haklarının yanı sıra geçerli olup Yurttaşlar Yasasının 437. maddesiyle düzenlenen yasal kusur taleplerini kısıtlamaz.

JBL GmbH & Co. KG Dieselstr. 3, 67141 Neuhofen, Almanya firması olarak biz son kullanıcıya aşağıda anılan cihazların satın alma tarihinden itibaren 2 yıl süreyle hatasız ve çalışma yeteneğine sahip olacağını garanti ediyoruz.

Bunun ötesinde, son kullanıcıya ürününü 2 yıllık yasal garanti süresi içerisinde <https://www.jbl.de/productregistration> sayfasında başarıyla kaydettirmesi durumunda, söz konusu cihaz için, cihazın satın alma tarihinden itibaren 4 yıllık genişletilmiş bir garanti süresi sunmaktayız.

JBL LED SOLAR NATUR
JBL LED SOLAR EFFECT

Garanti süresi içerisinde tekil LED'lerin yüzde 5'e kadarının devre dışı kalması ürün kusuru olarak kabul edilmez.

Garanti, bizim seçimimize bağlı olarak değiştirme (eşdeğer bir ürünün ücretsiz olarak teslim edilmesi) ya da ürünün teknik gereksinimlere göre restorasyonu şeklinde bir onarımı kapsar.

Garanti kapsamında onarılan veya değiştirilen parçalar için geri kalan garanti süresi geçerlidir.

Doğrudan veya dolaylı hasarların karşılanması bu garantinin kapsamına dahil değildir.

Garanti yalnızca Avrupa Birliği dahilindeki müşterilere yapılan satışlar için geçerlidir.

Ürünün müşteri veya üçüncü taraflarca gerektiği gibi monte edilmemesi, bakıma tabi tutulması veya temizlenmemesi, kaseten hasara uğratılması veya amaca uygun olmayan herhangi bir şekilde değiştirilmesi durumunda garanti geçersiz kalır.

Garanti süresi içerisinde geçerli bir satış belgesi ile birlikte satıcınıza başvurunuz ya da <https://www.jbl.de/support/> adresi üzerinden bizimle iletişim kurunuz.

DE

UK

FR

NL

IT

SE

ES

PT

CZ

PL

RU

GR

RO

TR

CN

原始操作說明書的中譯件
JBL
LED
SOLAR NATUR
用於淡水水族箱的高功率 LED 燈具

以及

JBL
LED
SOLAR EFFECT
JBL LED SOLAR NATUR 的 RGB (紅綠藍三色) 擴展燈具

尊敬的客戶們：
購買本 JBL LED SOLAR NATUR 水族箱燈具是一個明智的決定。最先進的 LED 技術能夠為您的水族箱植物提供可促進生長的正確光源，並顯示魚群的自然色彩。如果再追加訂購 JBL LED SOLAR EFFECT 燈具，您還可以通過 RGB LED 營造彩色效果。

1 一般性使用說明

在將設備投入運行之前，必須通讀使用說明書並理解其中的內容。

使用說明書是本產品的一個組成部分。請將它妥善保管在一個隨時可以拿取的地方。

2 應用領域

本設備僅供用於在私人區域內給水族箱提供照明。務請遵守在本使用說明書的以下部分中提出的條件。

3 安全提示

注意：為了避免受傷和觸電，應注意包括下列所述在內的基本安全預防措施：

注意：為了避免受傷和觸電，應注意包括下列所述在內的基本安全預防措施：

1. 請閱讀並遵守有關本設備的所有安全建議和各項重要提示。否則會導致本設備受損。
2. 注意！由於本設備與水接觸，故應特別小心以免觸電。如果出現以下情況之一，不得擅自維修設備，而是應讓一位經授權的專業人員進行維修或將之作廢棄物處理：
 - a) 如果本設備落入水中，不得伸手去抓取！只有將本設備的所有電源都切斷後，才能將其撈起。
 - b) 將水族箱和本設備安放在一個牆上插座的旁邊，在此注意使水不會噴濺到插座或插頭上。本設備的電源線應構成一個“滴水環路”，以防止水沿著電源線流入插座中。
 - c) 如果插座或者插頭潮濕，切勿用手拉拔插頭！首先請斷開本設備的電源（安全開關），然後拔下插頭。檢查插座和插頭是否沾有水。
3. 注意！外殼可能會發燙。請勿在包裝中或易燃的基面上使用本電器，也不得用易燃材料包裹本電器。
4. 在接受監督的情況下，八歲以上的兒童和有身心障礙的人員以及沒有經驗的人員可以使用本設備。在此，應



向他們介紹本設備的工作原理，並讓他們瞭解使用時存在的風險。本設備不是玩具。不得在不受監督的情況下讓八歲以下的兒童實施對本設備的清潔或著維護工作。

5. 停用本設備時、在安裝或拆卸其零組件之前或著在從事清潔工作之前，必須將本設備的電源切斷。決不能抓住電源線將插頭從插座中拔出，而是始終應抓住插頭，然後將其拔下。
6. 不得將本設備用於規定用途以外的場合。使用未獲生產商推薦的配件可能引發危險。
7. 不得在有霜凍危險的區域內使用或保存本設備。
8. 不能打開本設備，也不能更換電源電纜。電纜或本設備受損後必須將本設備作廢棄物處理。
9. 在投入使用前，應注意本設備的安裝是否安全。
10. 本設備只允許在室內使用，且僅限用於水族箱中。
11. 在本設備上或者在水族箱內作業之前，應切斷水族箱內的所有電器設備的電源。
12. 為了避免觸電，切勿將本設備、電源插頭或者電源線潛入水中或其他液體中。
13. 本設備的底面與最高水位之間的距離必須至少達 15 mm。
14. 切勿長時間凝視發光體。
15. 如果本設備已明顯受損，請勿用。
16. 應將本說明書妥善保管！



廢棄物處理: 不得將本設備及其所有配套零組件當做普通的家庭垃圾丟棄。請遵守當地對電器設備頒發的廢棄物處理條例。

4 調試

4.1 安裝

1. 用可以拉出的支架 (插圖 A):

請將燈具的支架插入兩個端面上為此專設的孔中。請根據水族箱的長度來推移支架。將燈具置於水族箱上時，注意使得支架的兩端能卡在玻璃板的外側。

2. 用適用於 T5/T8 型燈座的插接蓋，即所謂的改裝或補裝件 (圖 B):

請將隨附的插接蓋 (1) 插入燈管外殼的兩端。這些插接蓋適用於 T5 型燈座，另加套筒後也適用於 T8 型燈座。注意：在進行所有下述作業之前，請先拔出燈條或蓋板的電源插頭。在作為 LED 燈使用期間，請讓燈條或蓋板與電源保持斷開狀態。請保管好燈條或蓋板的電源插頭，使它不會因意外而與電源相連接！

- 請擰松並取下燈管上的螺旋蓋 (2)。
- 將螺旋蓋插到 LED 燈管上並將它們安裝到 T5/T8 型燈座中。
- 重新擰緊螺旋蓋。

視不同的型號，JBL LED SOLAR 燈管適用於 T5/T8 型燈管的一種或兩種長度。因此，本套件中含有適用於 T5/T8 型燈座的插接蓋，它們帶有長度為 25 mm 或 45 mm 的支管：

DE

UK

FR

NL

IT

SE

ES

PT

CZ

PL

RU

GR

RO

TR

CN

適用於 T5/T8 (mm)	插接蓋
438	25 mm
549 / 590	25 / 45 mm
742	25 mm
849 / 895	25 / 45 mm
1047	25 mm
1149 / 1200	25 / 45 mm
1449 / 1500	25 / 45 mm

在燈具和最高水位之間必須至少保持 15 mm 的間距！

4.2 電器連接

4.2.1 只在 JBL LED SOLAR NATUR 上需要

請如插圖 C 所示將燈管 (1)、驅動器 (2)、紅外接收器 (3) 和短連接電纜 (4) 相連接。所有插接連接的配置都能確保不可能發生錯接現象。請確保與匹配的鎖緊螺母的所有連接到位。

一旦所有零組件都已連接到位，便可以將驅動器（電源裝置）與電網相連。

4.2.2 將 JBL LED SOLAR NATUR 與擴展燈具 JBL LED SOLAR EFFECT 一起使用

如果 JBL LED SOLAR Natur 已經在運行中，請務必先拔出電源插頭。

請用在 JBL LED SOLAR EFFECT 中隨附的電纜分岔器 (5) 來替換連接電纜 (4)，然後按照插圖 C 所示將它們全部連接起來。所有插接連接的配置都能確保不可能發生錯接現象。請確保與匹配的鎖緊螺母的所有連接到位。

一旦所有零組件都已連接到位，便可以將驅動器（電源裝置）與電網相連。

切勿將驅動器（電源裝置）安裝在水族箱蓋內、水族箱下部箱體內或水位以上！請始終確保驅動器得到足夠的通風！！

5 操作

5.1 紅外遙控器

利用紅外遙控器可以掌控 JBL LED SOLAR 燈具的不同功能。該遙控器的工作原理與常見的電視機的遙控器一樣。在此，應將紅外接收器安裝在水族箱附近或水族箱的箱體上，使得它能直接收到由遙控器發來的紅外波段。所有遙控器都用相同的波長來工作。

首次使用前應從電池盒中拉出絕緣帶。

使用 JBL LED SOLAR NATUR 時：

- 通過按按鈕打開/關閉。
- 燈光可以在暖白 (2700 K)、日光白 (4000 K) 和冷白 (6700 K) 之間選擇。對植物的生長最具促進作用的是日光白 (4000 K)。
- 燈光的強度分 8 級可調。首次將燈管轉換為 LED 照明時，我們建議您首先從最大光強度的 50 % 左右開始，然後等 1 到 2 周後再將光強度調高一個等級。

使用 JBL LED SOLAR EFFECT 擴展燈具時：

除了上述功能之外：

- 用按鈕 R+/R-, G+/G- 和 B+/B- 來掌控顏色通道，如紅、綠和藍其混合色。
- 顏色通道分 7 級可調。

5.2 用定時器 (不包含在供貨範圍內) 來運行：

可以用市場上常見的定時器來打開和關閉 JBL LED SOLAR 燈具。通過遙控來選擇的設置在通過定時器關燈時得以保留，第二天早上以此設置打開。

5.3 通過 App 進行控制：JBL LED SOLAR CONTROL (可以作為配件購得)

用控制器 JBL LED SOLAR CONTROL 來替換紅外接收器。與之匹配的智能手機 App 在 Stores 中供下載。

- 自然的日出和日落，模擬的雲朵和閃電。
- 提供各種預設的有關流行的水族館生物群落的程式供選擇。
- 可以自由編程

6 維護

請在從事維護作業之前拔下驅動器 (電源裝置) 的電源插頭。

請勿用硬物或具有腐蝕性的清潔劑進行清潔。

每週一次用一塊 JBL WishWash 布蘸一些 JBL PROCLEAN AQUA 清潔液，然後擦拭燈具底面，以清除可能存在的鈣垢。

需要時，用一塊無毛絨的幹布擦去燈具表面的塵埃和其它沉積物。

7 排除故障

LED 燈不亮

可能的原因：

驅動器 (電源裝置) 的電源插頭沒有與電網相連。

補救措施：

將電源插頭插入電源插座中。

可能的原因：

驅動器和燈具之間的一個連接插頭松了或接觸不良。

補救措施：

檢查在燈具和驅動器 (電源裝置) 之間的所有插接連接情況，並通過人工擰緊鎖緊螺母確保安裝到位。

可能的原因：

通過遙控關了燈。

補救措施：

按下遙控器上的打開/關閉按鈕。

發生其他故障時，請與 JBL 客戶支援部門聯繫：

<https://www.jbl.de/support/>

DE

UK

FR

NL

IT

SE

ES

PT

CZ

PL

RU

GR

RO

TR

CN

8 技術參數

JBL LED SOLAR NATUR:

LED 模組	運行電壓	24 V DC
	CRI (全光譜)	85
	發射角	>120°
	壽命	>25000 h
	絕緣等級	IP 68

本產品含有能效D級光源。

JBL LED SOLAR EFFECT

LED 模組	運行電壓	24 V DC
	發射角	>120°
	壽命	>25000 h
	絕緣等級	IP 68

本產品因其光譜之故不屬於歐盟條例 2019/2015的監管範圍。

燈具擁有保護等級 III (安全特低電壓)。

本灯具的光源不可更換，當光源達到其使用壽命時，應更換整個燈具。

其他技術參數請參見第 100 頁

9 製造商保固

該保固是在客戶依法享有要求供應無缺陷商品的權利之餘向賣方做出的，且不限制德國民法典第 437 條中規定的對產品缺陷的索賠權利。

JBL GmbH & Co. KG (地址: Dieselstr.3, 67141 Neuhofen, 德國) 對下述設備向終端使用者提供從購買之日算起為期 2 年的產品無缺陷和功能正常的保固。

此外，在兩年的法定保固期限內，只要終端使用者在 <https://www.jbl.de/productregistration> 下將產品成功註冊，我們便會向他提供從購買之日算起為期 4 年的加長保固期。

JBL LED SOLAR NATUR

JBL LED SOLAR EFFECT

在保固期限內，如果 LED 的故障率不超過其總個數的 5%，則不能視為產品有缺陷。

該保固涵蓋本公司可自行選擇的修理方式：更換產品 (免費供應等值產品) 或者按照技術需要進行修理。

對於基於該保固而得到修理或更換的組件，適用剩餘留存的保固時間。

該保固不涵蓋對於直接或間接後續損失的賠償。

該保固只對歐盟境內的客戶出售的賣方有效。

如果本產品被客戶或第三方不恰當安裝、不恰當保養或清洗、蓄意破壞或著以任何方式違規改裝，則該保固將失效。

在保固期限內，您可憑一份有效的購買發票聯繫您的專業經銷商，或者通過 <https://www.jbl.de/support/> 聯繫我們。

Technical data of luminaire

DE

UK

FR

NL

IT

SE

ES

PT

CZ

PL








RU

GR

RO

TR

CN

JBL item No.	6335100	6335200	6335300	6335400	6335500	6335600	6335700
EPREL ID	1345711 	1404835 	1404842 	1404847 	1404854 	1404858 	1404863 
Rated Wattage (W) (incl. driver)	16	20	28	31	47	48	53
Min/max aquarium length (cm)	45-70	55-80	75-100	85-110	105-130	115-140	145-170
Fits to T5/T8 (mm) as Retrofit	438	549 / 590	742	849 / 895	1047	1149 / 1200	1449 / 1500
Length (mm)	383	495	687	795	992	1005	1395
Lumen (max. at 4000 K)	2200	2400	3800	4400	6100	6100	6800
Kelvin	2700 / 4000 / 6700	2700 / 4000 / 6700	2700 / 4000 / 6700	2700 / 4000 / 6700	2700 / 4000 / 6700	2700 / 4000 / 6700	2700 / 4000 / 6700
PAR	>200*	>200*	>200*	>200*	>200*	>200*	>200*
Dominant wave length (nm)	582 / 577 / 489	582 / 577 / 489	582 / 577 / 489	582 / 577 / 489	582 / 577 / 489	582 / 577 / 489	582 / 577 / 489

JBL LED SOLAR EFFECT

JBL item No.	6335800	6335900	6336000	6336100	6336200	6336300	6336400
Rated Wattage (W) (incl. driver)	8	9	14	17	20	21	22
For aquarium from-to (cm)	45-70	55-80	75-100	85-110	105-130	115-140	145-170
Fits to T5/T8 (mm)	438	549 / 590	742	849 / 895	1047	1149 / 1200	1449 / 1500
Length (mm)	383	495	687	795	992	1005	1395
Lumen	230	290	400	470	500	570	580
Kelvin (all channels at full power)	30000	30000	30000	30000	30000	30000	30000
Dominant wave length (nm)	475	475	475	475	475	475	475

DE

UK

FR

NL

IT

SE

ES

PT

CZ

PL

RU

GR

RO

TR

CN



DE

UK

FR

NL

IT

SE

ES

PT

CZ

PL

RU

GR

RO

TR

CN

LED **JBL** SOLAR NATUR SOLAR EFFECT



JBL GmbH & Co. KG
Dieselstr. 3
67141 Neuhofen
Germany
+49 6236 41800
www.JBL.de



13 63351 00 0 V01