

PRO CRISTAL[®] i30

QUICK GUIDE

Adjustable
Ready to use
EasyClean

136099000V04

CE IPX8
230V; 50 Hz; 3,7 W; Qmax 200 l/h



www.JBL.de

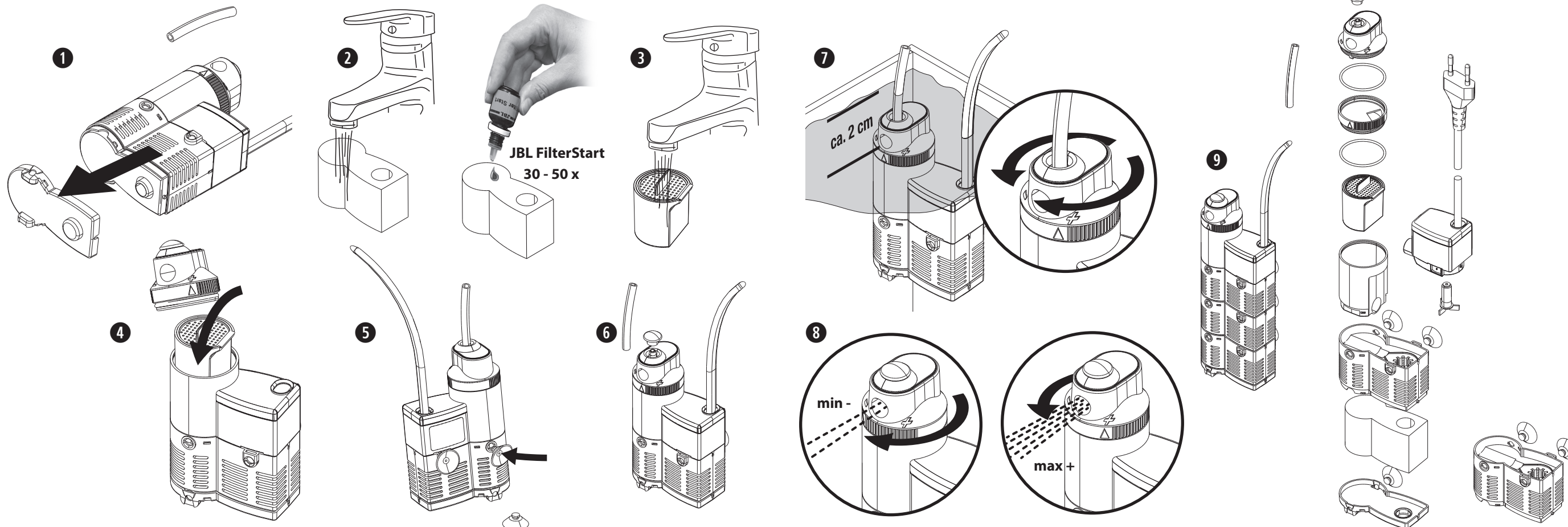


DE	GB	FR
NL	IT	SE
ES	PT	PL
CZ	RU	RO
TR	GR	CN

JBL GmbH & Co. KG
Dieselstraße 3
67141 Neuhofen
Germany
+49 6236 4180-0

- DE Nicht vergessen:**
Registrieren Sie sich für die erweiterte 2 + 2 Jahre Garantie unter www.jbl.de/service
- GB Don't forget:**
register for the extended 2 + 2 year guarantee under www.jbl.de/en/service
- FR N'oubliez pas :**
enregistrez-vous pour l'extension de garantie 2 + 2 à l'adresse www.jbl.de/service
- NL Niet vergeten:**
ga naar www.jbl.de/nl/service en laat u registreren voor de verlengde 2 + 2 jaar garantie
- IT Non dimenticare:**
registrati qui per la garanzia ampliata di 2 + 2 anni www.jbl.de/it/service
- SE Glöm inte att registrera**
dig för den förlängda garantin på 2 + 2 år under www.jbl.de/en/service
- ES No lo olvide:**
regístrese para disfrutar de la garantía ampliada de 2 + 2 años en www.jbl.de/es/servicios
- PT Não se esqueça** de registrar-se no site www.jbl.de/service para obter a garantia ampliada de 2+2 anos.

- PL Prosimy pamiętać** o rejestracji koniecznej do otrzymania przedłużonej gwarancji 2+2 lata pod adresem: www.jbl.de/pl/serwis
- CZ Nezapomeňte:**
K získání rozšířené záruky 2 + 2 roky se zaregistrujte na www.jbl.de/cs/servis
- RU Не забудьте:**
зарегистрируйтесь для получения расширенной гарантии 2 + 2 года по адресу: www.jbl.de/service
- RO Nu uitați:**
Înregistrați-vă pentru o garanție extinsă de 2 + 2 ani pe www.jbl.de/service
- TR Unutmadan:**
Genişletilmiş 2 + 2 yıl garanti için <http://www.jbl.de/tr/yaritim/jbl-yardim> sayfasında kaydınızı yaptırın
- GR Μην ξεχάσετε:**
Εγγραφείτε για την εκτεταμένη εγγύηση 2 + 2 έτη στη διεύθυνση www.jbl.de/service
- CN 請勿忘記：**請在 www.jbl.de/service 下進行登記，以獲得延展到 2 + 2 年的保固



JBL PROCRISTAL® i30

Aquarium-Innenfilter

DE Achtung:

Zum Schutz vor Verletzungen und elektrischem Schlag sollten grundlegende Sicherheitsvorkehrungen beachtet werden einschließlich der nachfolgend genannten:

1. **Lesen und befolgen Sie alle Sicherheitsratschläge.**
2. **Vorsicht:** Da Aquarium-Innenfilter mit Wasser in Berührung kommen, ist besondere Vorsicht angebracht zur Vermeidung eines elektrischen Schlages. Tritt eine der folgenden Situationen ein, Gerät nicht selbst reparieren, sondern von einem autorisierten Fachmann reparieren lassen oder Gerät entsorgen:
 - a) Wenn ein anderes Gerät ins Wasser gefallen ist, **nicht** danach greifen! Erst Netzstecker ziehen, dann das Gerät bergen.
 - b) Gerät nicht benutzen, wenn Kabel oder Netzstecker beschädigt sind. Das Gerät ist dann zu entsorgen.
 - c) Aquarium und Gerät sollten so neben einer Wandsteckdose angeordnet sein, dass kein Wasser auf Steckdose oder Stecker spritzen kann. Das Netzkabel des Geräts sollte eine „Tropfschleife“ bilden, die verhindert, dass am Kabel entlang laufendes Wasser in die Steckdose gelangt.
Sollten Steckdose oder Stecker nass sein, **niemals** Stecker ziehen! Zunächst Stromkreis, an dem dieses Gerät angeschlossen ist, abschalten (Sicherungsschalter) und **danach** Stecker ziehen. Steckdose und Stecker auf vorhandenes Wasser überprüfen.
3. Dieses Gerät kann von Kindern ab 8 Jahren und darüber sowie von Personen mit verringerten physischen, sensorischen oder mentalen Fähigkeiten oder Mangel an Erfahrung und Wissen benutzt werden, wenn sie beaufsichtigt oder bezüglich des sicheren Gebrauchs des Gerätes unterwiesen wurden und die daraus resultierenden Gefahren verstehen. Kinder dürfen nicht mit dem Gerät spielen. Reinigung und Benutzer-Wartung dürfen nicht von Kindern ohne Beaufsichtigung durchgeführt werden.
4. Bei Nichtbenutzung, vor dem An- oder Abbau von Teilen oder vor dem Reinigen Gerät immer vom Stromnetz trennen. Stecker nie am Kabel aus der Steckdose ziehen, sondern immer den Stecker anfassen und herausziehen.
5. Das Gerät darf zu keinem anderen als dem vorgesehenen Zweck benutzt werden. Die Verwendung nicht vom Hersteller empfohlener Zubehörteile kann zu gefährlichen Situationen führen.
6. Gerät nicht an frostgefährdeten Orten betreiben oder aufbewahren.
7. **Die Netzanschlussleitung dieses Gerätes kann nicht ersetzt werden. Bei Beschädigung der Leitung ist das Gerät zu verschrotten.**
8. Vor Inbetriebnahme auf sichere Installation des Gerätes achten.
9. Das Gerät darf nicht trocken laufen.
10. Gerät darf nur in Räumen benutzt werden. Nur für aquaristische Verwendungszwecke.
11. Vor Arbeiten am Gerät oder im Aquarium alle elektrischen Geräte im Aquarium vom Stromnetz trennen.
12. Dieses Gerät darf nicht benutzt werden zur Förderung von Flüssigkeiten, die wärmer sind als 35 °C.
13. Die maximale Eintauchtiefe beträgt 1,0 m.
14. **Diese Anleitung gut aufbewahren!**

JBL PROCRISTAL® i30

Internal filter for aquariums

GB Please note:

Basic safety precautions including the following should be observed to protect from injury and electric shock:

1. **Read and follow all safety advice.**
2. **Warning:** Internal filters for aquariums come into contact with water, so that particular care must be taken to avoid electric shock. Should one of the following situations arise, do not repair the appliance yourself. The appliance must be repaired by an authorised specialist or disposed of:
 - a) If another appliance falls into the water, **do not try** to retrieve it! Pull the power plug first and then remove the appliance.
 - b) Do not use the appliance if the cable or power supply unit is damaged. In that case, the appliance must be disposed of.
 - c) The aquarium and the appliance should be positioned next to a wall socket in such a way that no water can splash onto the socket or plug. The power cable of the appliance should form a “drip loop” to prevent water running along the cable into the power socket.
Never touch the plug if the socket or plug is wet! First, turn off the electric circuit that the device is connected to by using the fuse switch. **Afterwards** pull the plug. Check the power socket and plug for water.
3. This appliance can be used by children from the age of 8 upwards and by persons with reduced physical, sensory or mental capabilities, or lack of experience and knowledge, once they have been given supervision or instruction about the safe use of the appliance, and under the condition that they understand the resulting dangers. Children should not be permitted to play with the appliance. The user-permitted cleaning and maintenance is not to be carried out by children without supervision.
4. Always disconnect the appliance from the power supply when the appliance is not in use, before dismantling or installing parts and before cleaning the appliance. Never disconnect the plug by pulling on the cable. Always hold the plug when disconnecting.
5. The appliance may not be used for any other purpose than is intended by the manufacturer. The use of accessories not recommended by the manufacturer may result in hazardous situations.
6. Do not operate or store the appliance where there is a risk of frost.
7. **The mains cable of this appliance cannot be replaced. If the cable is damaged the appliance must be scrapped.**
8. Before using the appliance for the first time, make sure it has been installed correctly.
9. Do not operate without water.
10. The appliance is for indoor use only. The appliance may only be used for aquatic purposes.
11. Disconnect all electrical appliances in the aquarium from the power supply before carrying out any work on the appliance or in the aquarium.
12. Do not use this appliance to pump liquids with a temperature above 35 °C.
13. The maximum submersion depth is 1 metre.
14. **Save these instructions!**

JBL PROCRISTAL® i30

Filtre intérieur pour aquarium

FR Attention !

Pour prévenir tout risque de blessure corporelle ou d'électrocution, veuillez respecter les consignes élémentaires de sécurité, y compris les suivantes :

1. **Lisez et suivez tous les conseils concernant la sécurité.**
2. **Prudence :** étant donné que le filtre intérieur d'aquarium entre en contact avec de l'eau, il est recommandé d'être particulièrement prudent pour éviter une décharge électrique. Si vous deviez être confronté à l'une des situations suivantes, ne réparez pas l'appareil vous-même, mais faites-le réparer par un spécialiste agréé ou portez l'appareil dans une déchetterie.
 - a) Si un autre appareil est tombé dans l'eau, **n'essayez pas** de l'attraper ! Débranchez d'abord tous les appareils, puis récupérez l'appareil.
 - b) N'utilisez pas l'appareil si le câble ou la prise électrique sont endommagés. Dans ce cas, portez l'appareil à la déchetterie.
 - c) L'aquarium et l'appareil doivent être installés près d'une prise électrique murale de manière à ce qu'aucune éclaboussure d'eau ne puisse atteindre la prise du mur ou la fiche. Le câble d'alimentation électrique de l'appareil doit former une « boucle d'écoulement » pour empêcher l'eau s'écoulant le long du câble de pénétrer dans la prise électrique.
Si la prise murale ou la fiche électrique venaient à être mouillées, **ne tirez jamais** sur la fiche ! Coupez d'abord le circuit électrique auquel cet appareil est raccordé (disjoncteur) et débranchez **ensuite** la fiche. Vérifiez s'il n'y a pas présence d'eau sur la prise électrique ou sur la fiche.
3. Cet appareil peut être utilisé par des enfants âgés de 8 ans et plus et par des personnes ayant des capacités physiques, sensorielles ou mentales réduites ou manquant d'expérience et de connaissances s'ils sont sous surveillance ou ont reçu des instructions concernant l'utilisation en toute sécurité de l'appareil et sur les risques en émanant. Ne pas laisser les enfants jouer avec l'appareil. Les enfants ne doivent pas nettoyer l'appareil ni s'occuper de son entretien sans surveillance.
4. Débranchez toujours l'appareil du réseau électrique en cas de non-utilisation, avant le montage ou le démontage de pièces et avant le nettoyage. Ne tirez jamais sur le câble pour débrancher la fiche, mais saisissez toujours la fiche pour la retirer de la prise électrique.
5. N'utilisez pas l'appareil pour une autre destination que celle prévue. L'utilisation d'accessoires qui n'auraient pas été recommandés par le fabricant peut avoir des conséquences dangereuses.
6. Ne pas faire fonctionner ni conserver l'appareil dans des endroits exposés au gel.
7. **Le câble d'alimentation de cet appareil ne peut pas être remplacé. Si ce câble est endommagé, l'appareil doit être mis à la ferraille.**
8. Avant la mise en marche, vérifiez que l'appareil a été correctement installé.
9. L'appareil ne doit pas fonctionner à sec.
10. Il ne doit être utilisé qu'en intérieur et uniquement pour l'aquariophilie.
11. Débranchez tous les appareils électriques se trouvant dans l'aquarium avant toute opération à effectuer sur l'appareil ou dans l'aquarium.
12. Cet appareil ne doit pas être utilisé pour la circulation de liquides d'une température supérieure à 35 °C.
13. La profondeur d'immersion maximale est de 1,0 m.
14. **Prière de conserver soigneusement ce mode d'emploi !**

JBL PROCRISTAL® i30

Aquariumbinnenfilter

NL Let op:

Ter voorkoming van verwondingen en elektrische schok dienen elementaire voorzorgsmaatregelen in acht te worden genomen en de aanwijzingen hieronder te worden opgevolgd:

1. **Lees alle veiligheidsadviezen en volg ze op.**
2. **Voorzichtig:** Omdat aquariumbinnenfilters met water in contact komen, moet er bijzonder voorzichtig mee worden omgegaan om een elektrische schok te voorkomen. Treedt een van de volgende situaties op, repareer het toestel dan niet zelf, maar laat het door een gecertificeerd vakman repareren of doe het toestel bij het afval:
 - a) Als een ander toestel in het water is gevallen, pak het dan **niet** vast! Trek eerst de stekker uit het stopcontact en haal het toestel pas daarna uit het water.
 - b) Gebruik het toestel niet als het snoer of de stekker beschadigd is. Het toestel moet in dat geval bij het afval worden gedaan.
 - c) Aquarium en toestel moeten zodanig naast een wandcontactdoos worden geplaatst dat spatwater niet in de wandcontactdoos of op de stekker terecht kan komen. Het snoer van het toestel moet een „druppellus“ vormen, om te voorkomen dat water langs de leiding in de wandcontactdoos terecht kan komen.
Mocht de wandcontactdoos of de stekker nat zijn, trek de stekker er dan **nooit** uit! Schakel eerst de stroomgroep uit waaraan het toestel is aangesloten (veiligheidsschakelaar) en trek **dan pas** de stekker eruit. Controleer of er water op de stekker en het stopcontact zit.
3. Dit toestel kan worden gebruikt door kinderen vanaf de leeftijd van 8 jaar alsmede door mensen met beperkte fysieke, sensorische of mentale vaardigheden of door mensen met gebrek aan ervaring en kennis op voorwaarde dat er toezicht op hen wordt gehouden of dat zij in het veilig gebruik van het toestel zijn geïnstrueerd en de daaraan verbonden gevaren begrijpen. Kinderen mogen niet met het toestel spelen. Het toestel mag niet zonder toezicht door kinderen schoongemaakt, gebruikt of onderhouden worden.
4. Koppel het toestel altijd los van de stroombron voordat er delen worden aangebouwd of verwijderd of voordat het wordt schoongemaakt. Trek de stekker niet aan de leiding uit het stopcontact maar neem de stekker altijd in de hand en trek hem eruit.
5. Het toestel mag voor geen enkel ander dan het voorgeschreven doel worden gebruikt. Het gebruik van niet door de producent aanbevolen toebehoren kan tot gevaarlijke situaties leiden.
6. Zet het toestel niet aan op plekken waar het kan vriezen en bewaar het daar ook niet.
7. **Het netsnoer van dit toestel kan niet worden vervangen. Bij beschadiging van het snoer moet het toestel worden weggegooid.**
8. Let er vóór het inschakelen van het toestel op dat het veilig geïnstalleerd is.
9. Het toestel mag niet drooglopen.
10. Het toestel mag alleen binnenshuis gebruikt worden. Uitsluitend voor aquaristische doeleinden.
11. Maak vóór werkzaamheden aan het toestel of in het aquarium alle elektrische toestellen in het aquarium van de stroombron los.
12. Dit toestel mag niet gebruikt worden om vloeistoffen te transporteren die warmer zijn dan 35 °C.
13. De maximale onderdompeldiepte bedraagt 1,0 m.
14. **Bewaar deze gebruiksaanwijzing goed!**